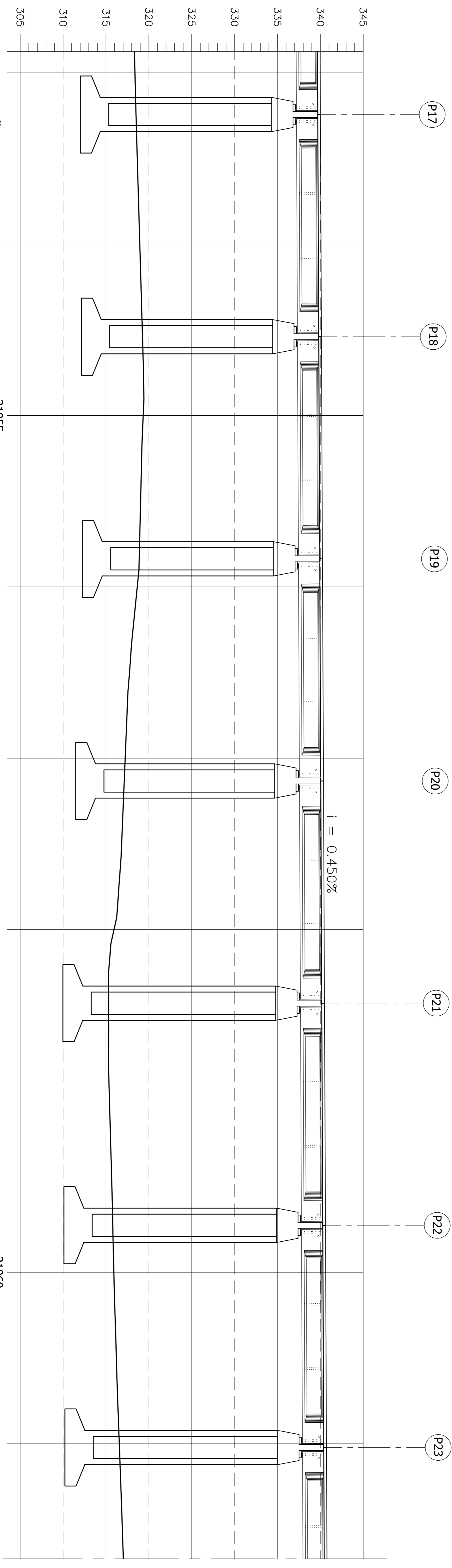


LOCAÇÃO E SITUAÇÃO DA OBRA 02



ELEVAÇÃO EM CORTE

02		REVISÃO DO PROJETO EXECUTIVO																			
01		REVISÃO GERAL																			
Nº		DISCRIMINAÇÃO		REVISORES		EMITENTE		VERIFICAÇÃO		APROVAÇÃO		CÓDIGO		DOCUMENTOS DE REFERENCIA		OBJETO		RESPT. TEC.		RESPT. PROJ.	