

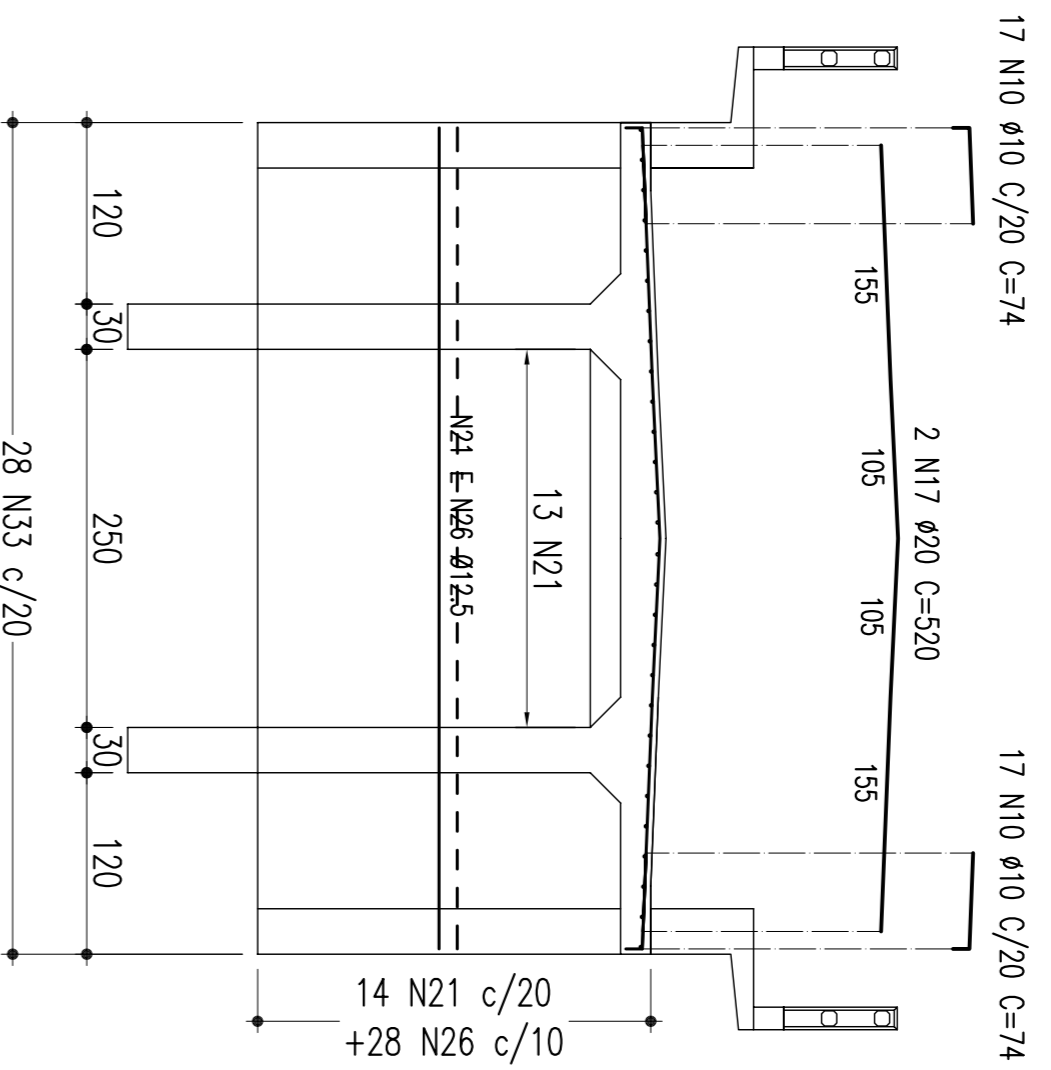
TABELA DE FERROS PARA OS 2 ENCONTROS

Tipo	Pos. (mm)	Elt.	Quant.	COMP. (cm)
CORTINA(2x)			C:UNT.	C:TOT.
CA-50A	10	10	34	74
CA-50A	17	20	2	520
CA-50A	23	12,3	23	336
CA-50A	33	12,3	23	329,4
CORTE HORIZONTAL (2x)				
CA-50A	21	10	28	7000
CA-50A	23	12,3	14	189
CA-50A	24	12,3	14	189
CA-50A	28	12,3	14	189
CA-50A	33	12,3	14	189
ALAS (4x)				
CA-50A	27	10	1	2499,2
CA-50A	31	12,3	4	996
CA-50A	32	12,3	4	616
CA-50A	34	12,3	4	167
RESUMO DO AÇO				
CA-50A	6,3		262,48	65
CA-50A	10		934,8	587
CA-50A	12,5		1252,04	1229
CA-50A	20		20,8	51
P E S O T O T A L =				1932

CORTINA

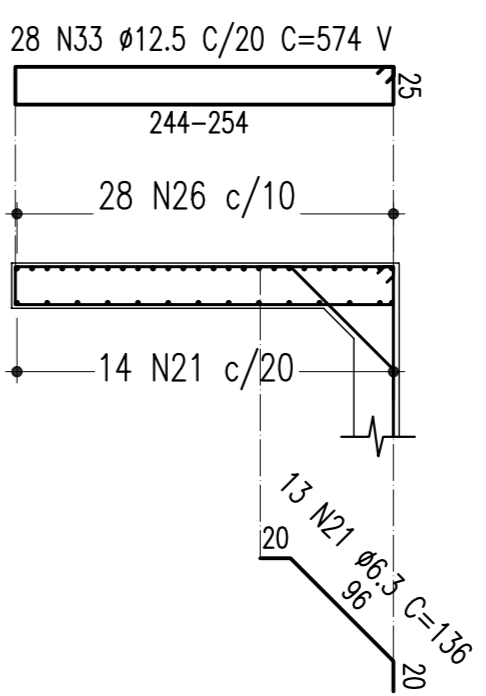
CORTINA - ELEVACAO

ESC: 1:50



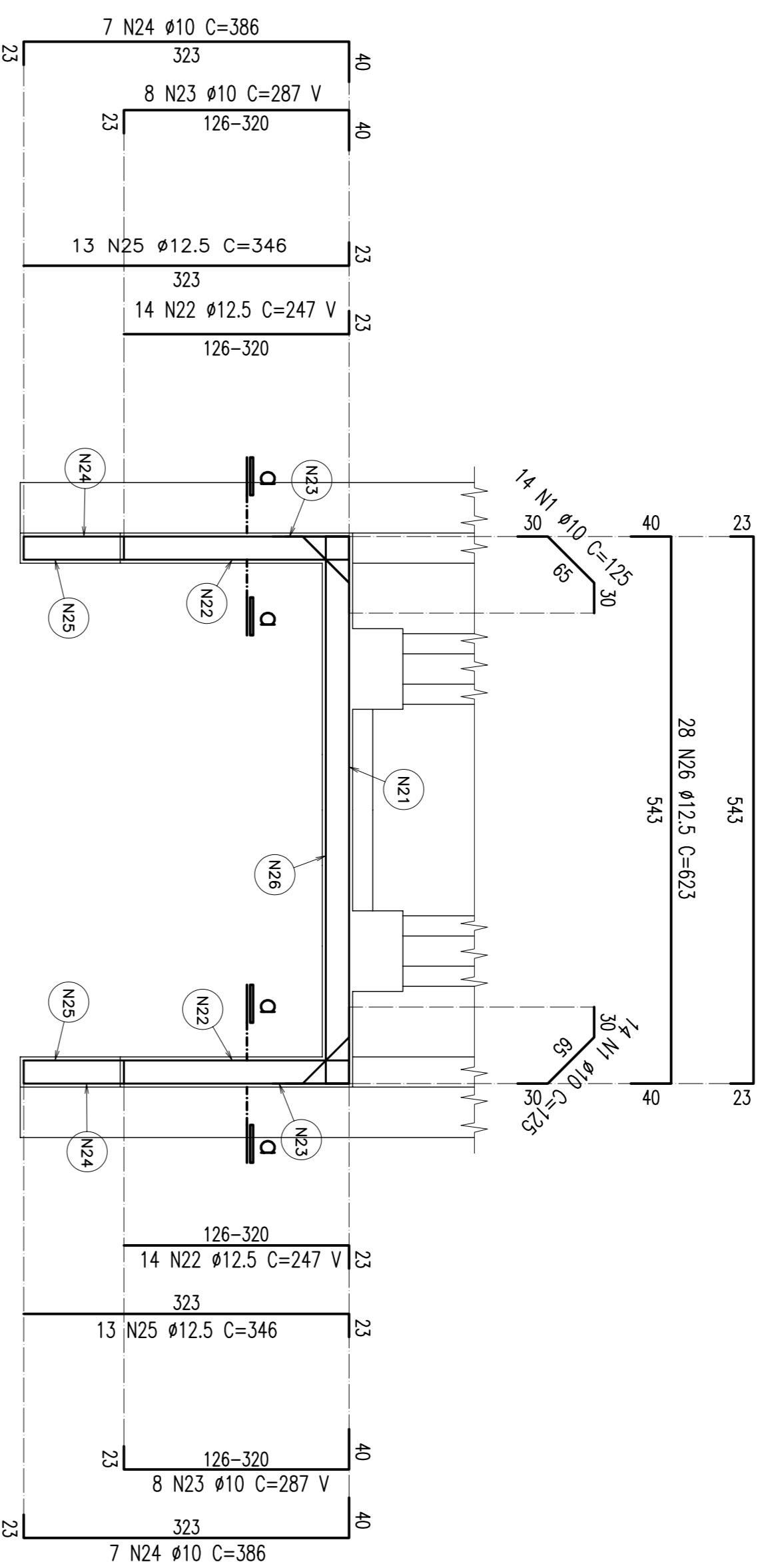
SEÇÃO TRANSVERSAL

ESC: 1:50



CORTE HORIZONTAL

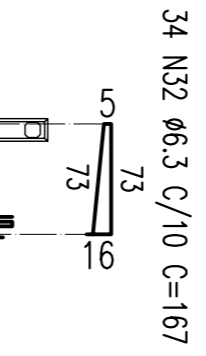
ESC: 1:50



ALAS

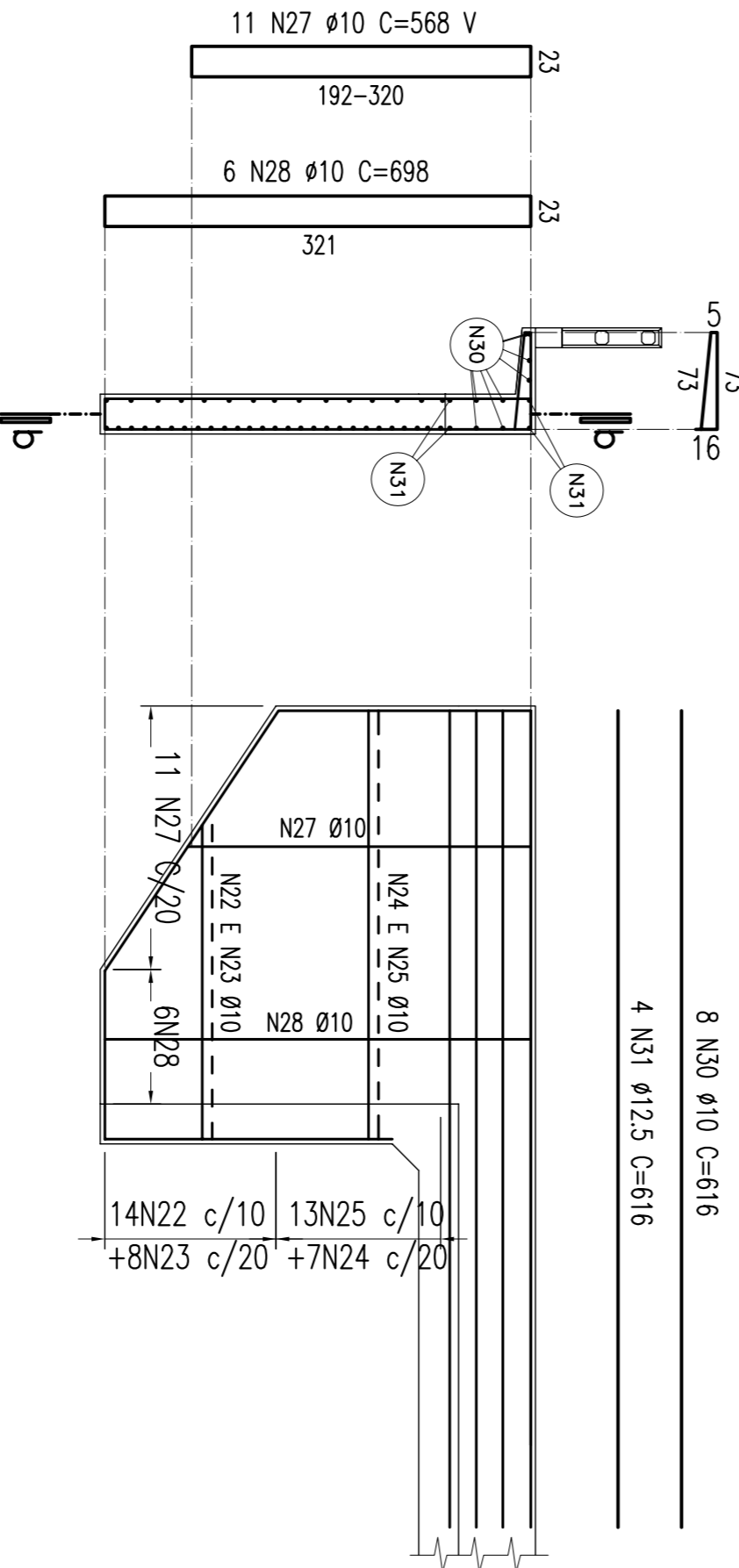
CORTE a-d

ESC: 1:50 (2x)



CORTE b-b

ESC: 1:50 (2x)



CONVENIÊNCIAS				
<p>ESTA Tabela é propriedade da GRUP COMANHIA FERROVIARIA DO NORDESTE E SEU CONTEUDO NÃO PODE SER COPIADO OU REPRODUZIDO SEM O CONSENTIMENTO DA GERENCIA DE ENGENHARIA DE PROJETO E OBRAS DA FERROVIA NORDESTE. A APROVAÇÃO DESTE DOCUMENTO NÃO EXIME A ENTIDADE DE SUA RESPONSABILIDADE EM RESSO.</p>				



CONCREMAT Engenharia Ltda

02	REVISÃO DO PROJETO EXECUTIVO	EMITENTE	VERIFICAÇÃO	APROVAÇÃO	CODIGO	DOCUMENTOS DE REFERENCIA	OBJETO	REVISOR	DATA
01	REVISÃO GERAL								
00	DISCRIMINAÇÃO								
Nº									

COMPANHIA FERROVIARIA DO NORDESTE



UNHA:	FERROVIA NOVA TRANSNORDESTINA	PROJETO EXECUTIVO	DESENHO Nº:	TR-388.004-PR-04E-2010
TRECHO:	ELISEU MARTINS/PI - TRINDADE/PE			
SUBTRECHO:	LOTE 02 - OBRAS			
ESCALA:				
INDICADA:	ARMACAO DOS ENCONTROS 01 E 02			
	CORTINA E ALAS			