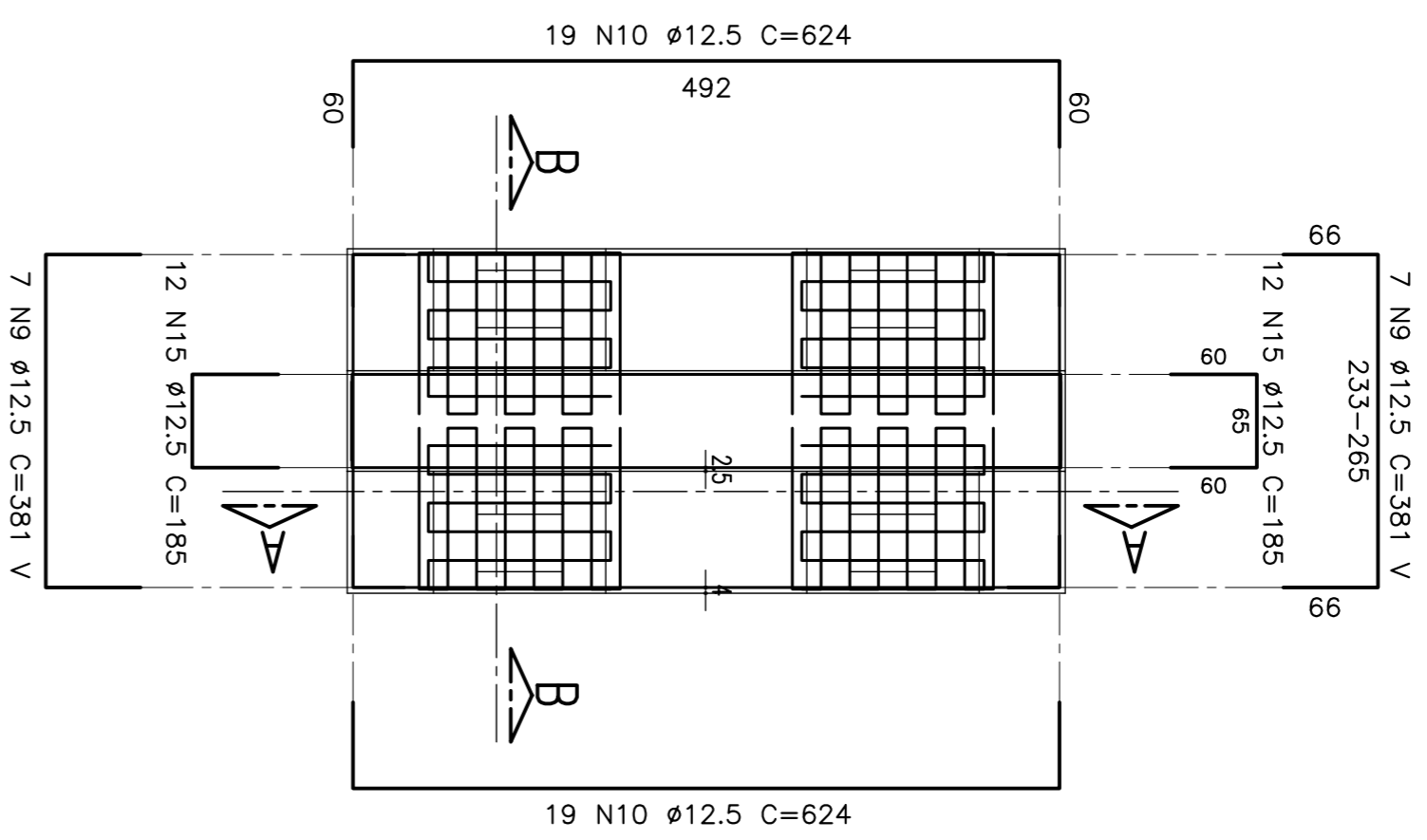


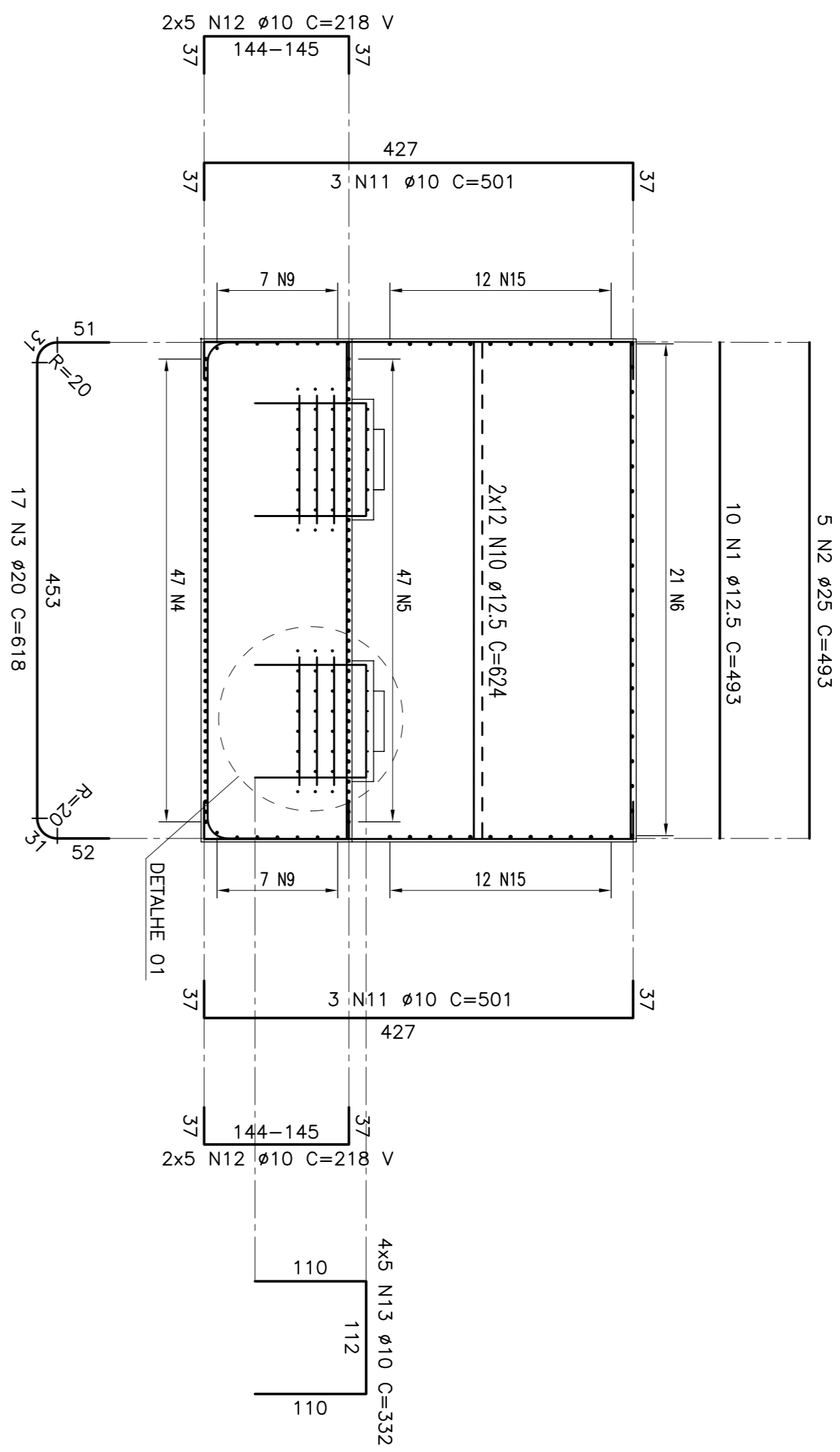
# ARMAÇÃO DAS TRAVESSAS TIPO 01 PARA OS PILARES:

## P12 A P29 (18x)

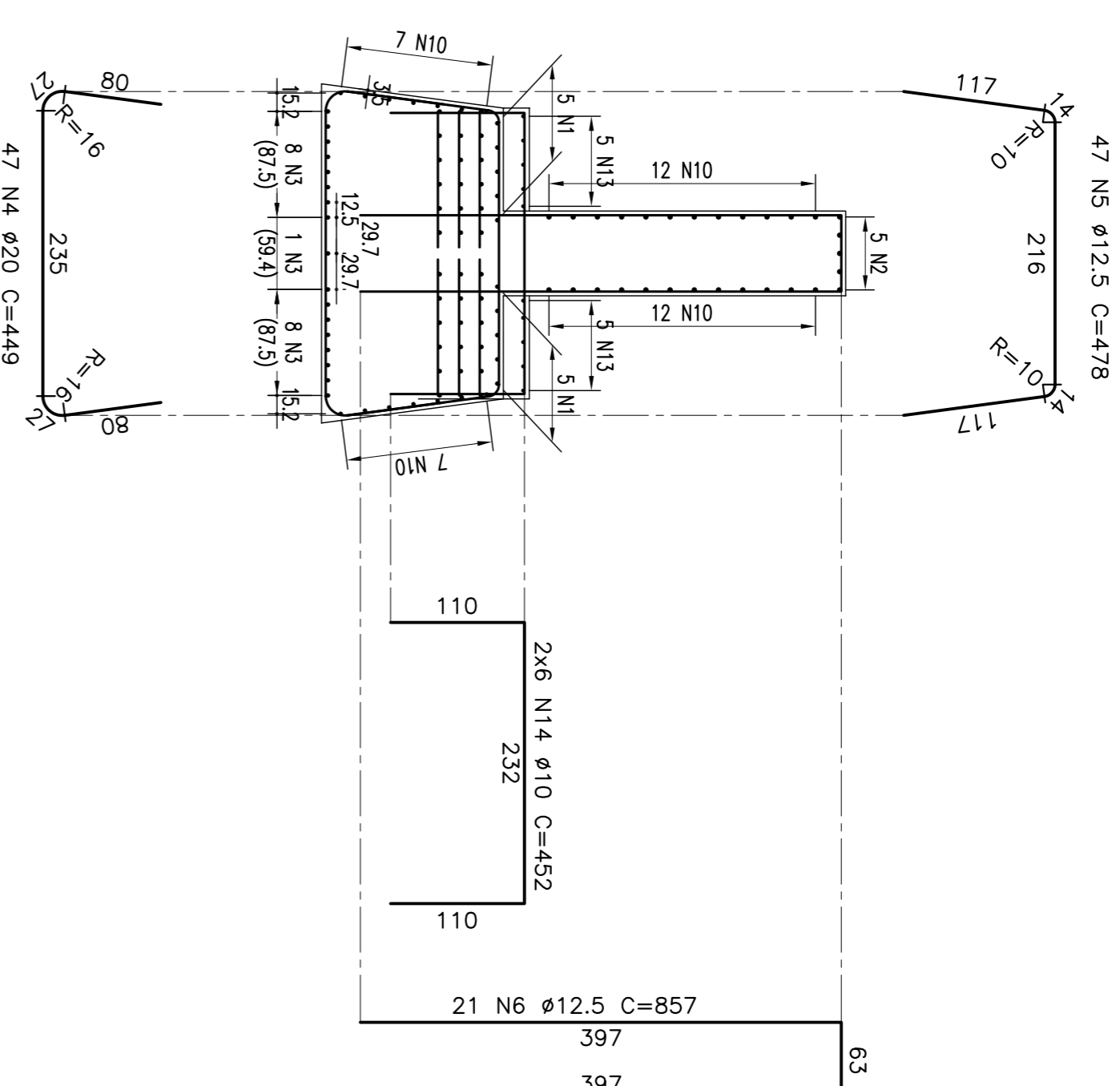
**PLANTA**  
ESCALA - 1:50



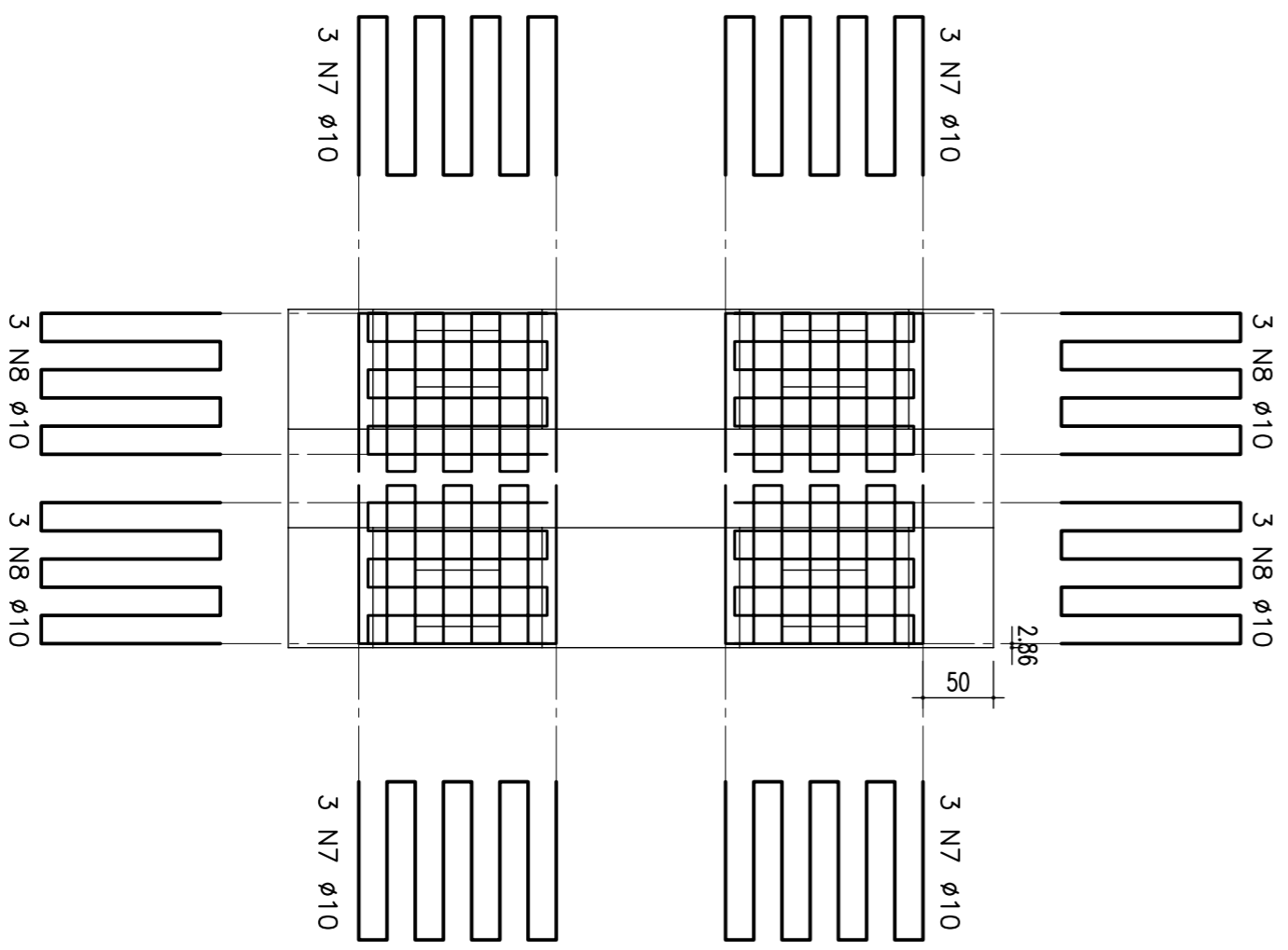
**CORTE A-A**  
ESCALA - 1:50



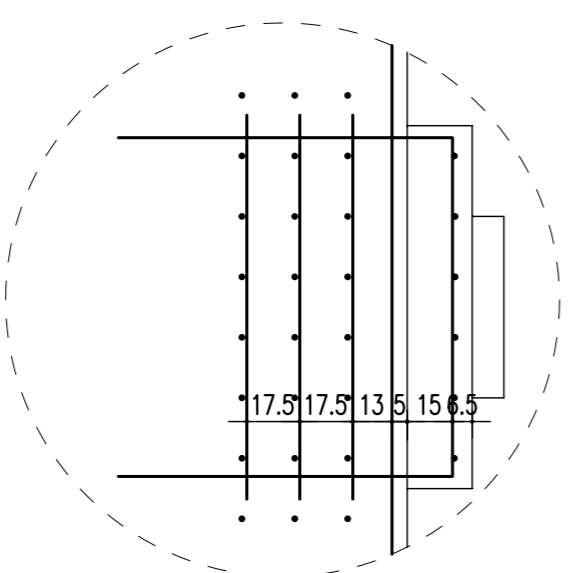
**CORTE B-B**  
ESCALA - 1:50



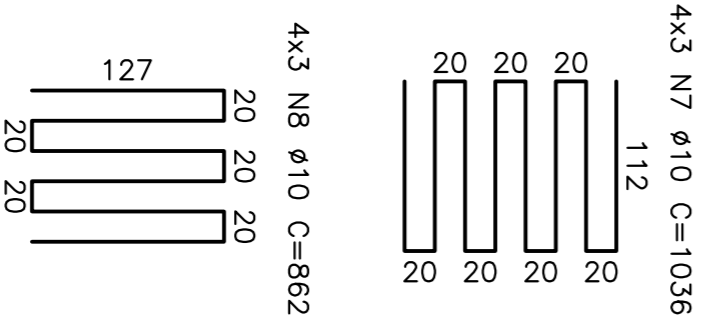
**DISTRIBUIÇÃO GERAL**



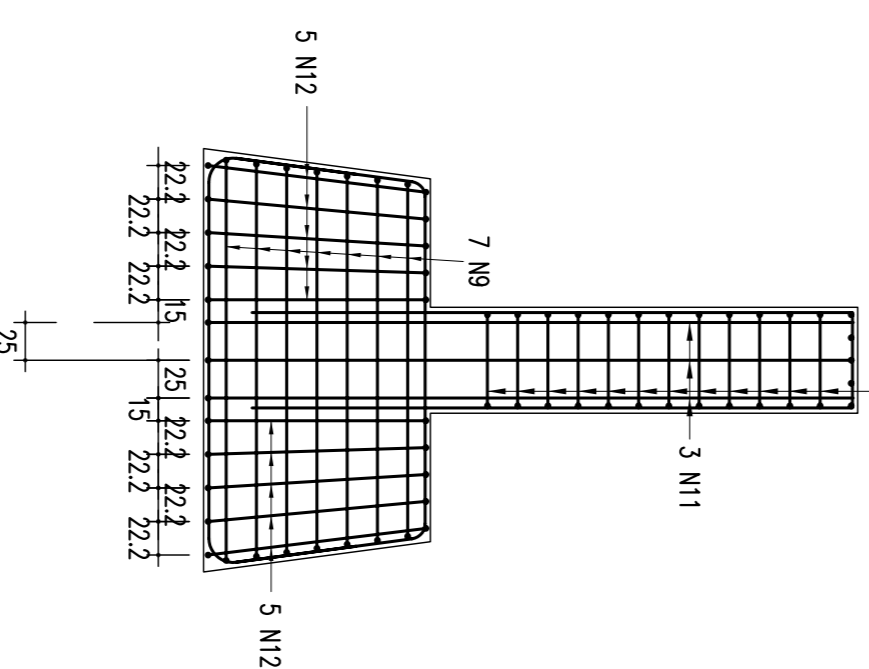
**FRETAGEM**  
ESCALA - 1:50



**DETALHE DAS PEÇAS ISOLADAS**



**FACE LATERAL**  
ESCALA - 1:50



**NOTAS:**

- 01 - CONCRETO FOX = 30Mpa
- 02 - CORTES EM CM

TABELA DE FERROS				
Pos.	Bit. (mm)	Quant.	COMP. (cm)	
PLANTA (18x)		C.Unt.	C.Tot.	
CA-50A	10	14	-VAR	96012
CA-50A	15	24	185	42816
CA-50A	12,5	24	185	79920
<b>CORTE A-A (18x)</b>				
CA-50A	1	10	493	29370
CA-50A	2	17	618	189108
CA-50A	3	20	32396	64488
CA-50A	13	20	-VAR	19520
CA-50A	13	20	332	119520
<b>CORTE B-B (18x)</b>				
CA-50A	4	47	449	379944
CA-50A	10	21	857	179994
CA-50A	14	12	452	53996
CA-50A	10	12	97632	11710
<b>FRETAGEM (18x)</b>				
CA-50A	2	10	1035	223725
CA-50A	2	10	822	128102
<b>RESUMO DO AÇO</b>				
CA-50A	10	7597,08	47771	
CA-50A	12,5	14198,22	13932	
CA-50A	20	5689,62	14069	
CA-50A	25	443,7	1710	
<b>PESO TOTAL</b>				<b>34482</b>

REVISÃO DO PROJETO EXECUTIVO		EMITENTE	VERIFICAÇÃO	APROVAÇÃO	CODIGO	OBJETO	DOCUMENTOS DE REFERENCIA
REVISÃO GERAL							
DISCRIMINAÇÃO							
REVISORES							
<p style="text-align: center;"><b>CONVENIÊNCIAS</b></p> <p>CONTRATO Nº: _____ VIGÊNCIA: _____</p> <p>PROJ. EXECUTIVO: _____</p> <p>DES. EXECUTIVO: _____</p> <p>VERIF. EXECUTIVA: _____</p> <p>RESPEIT. EXECUTIVO: _____</p>							
<p style="text-align: center;"><b>COMPANHIA FERROVIÁRIA DO NORDESTE</b></p> <p>UNHA: _____</p> <p>TRECHO: _____</p> <p>INDICADA: _____</p>							
<p style="text-align: center;"><b>COMPANHIA FERROVIÁRIA DO NORDESTE</b></p> <p>PROJETO EXECUTIVO</p> <p>ARMADURA DA TRAVESSA TIPO 01 PARA OS PILARES:</p> <p>P12 A P29</p>							