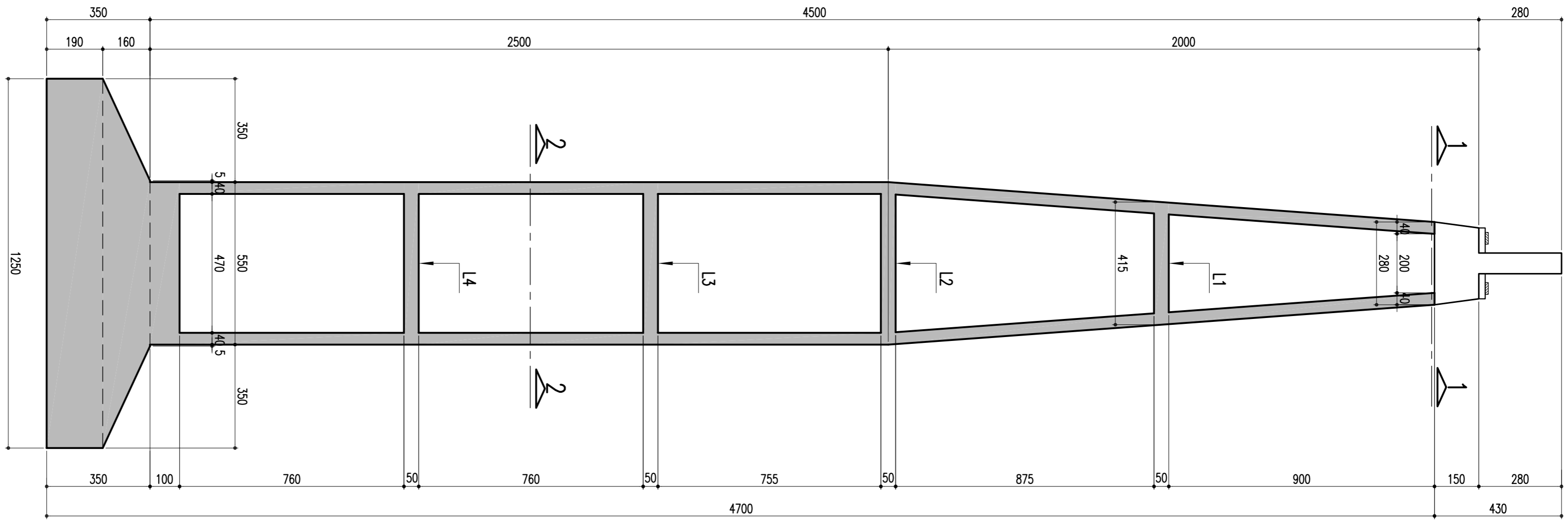
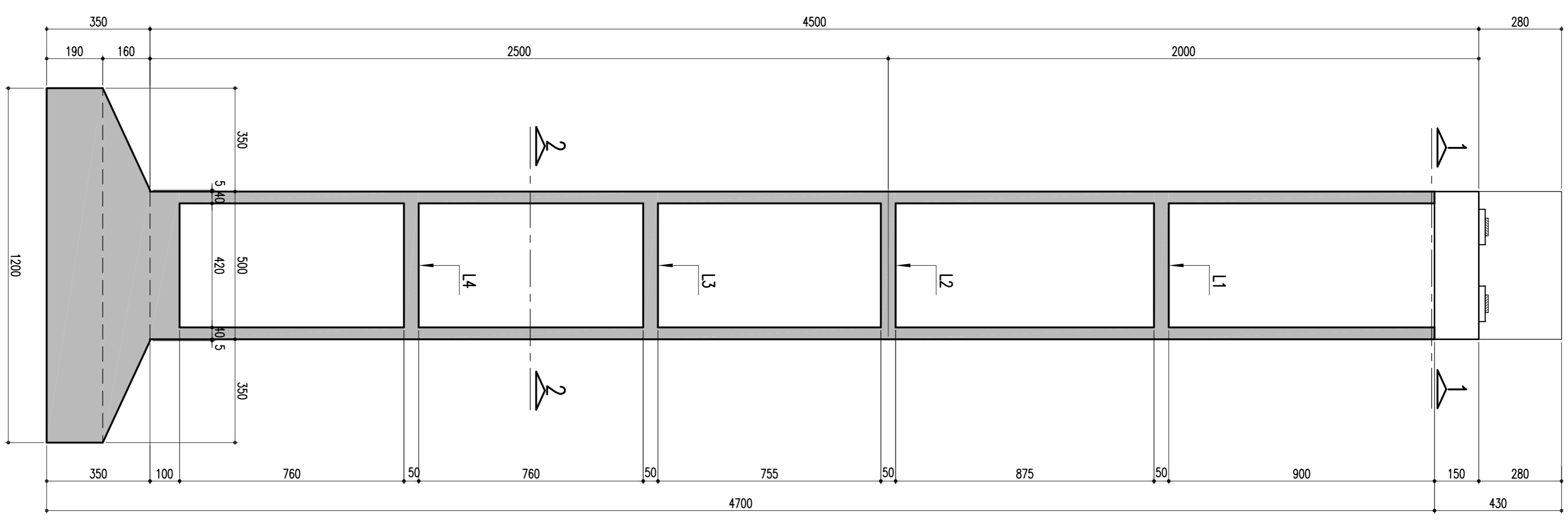


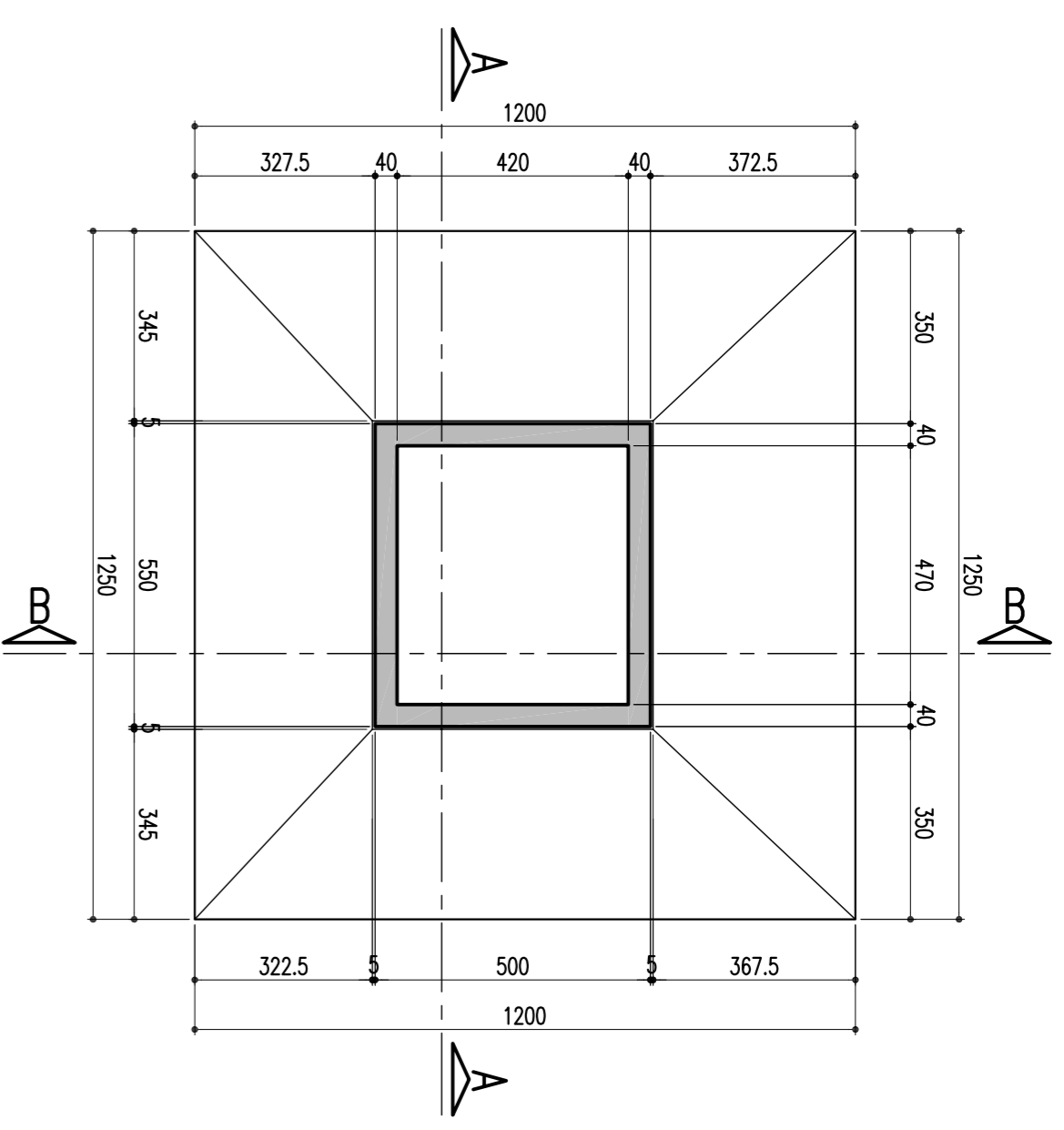
ELEVAÇÃO EM CORTE A-A
(P14 A P23 = 45,00m)
ESCALA = 1:125



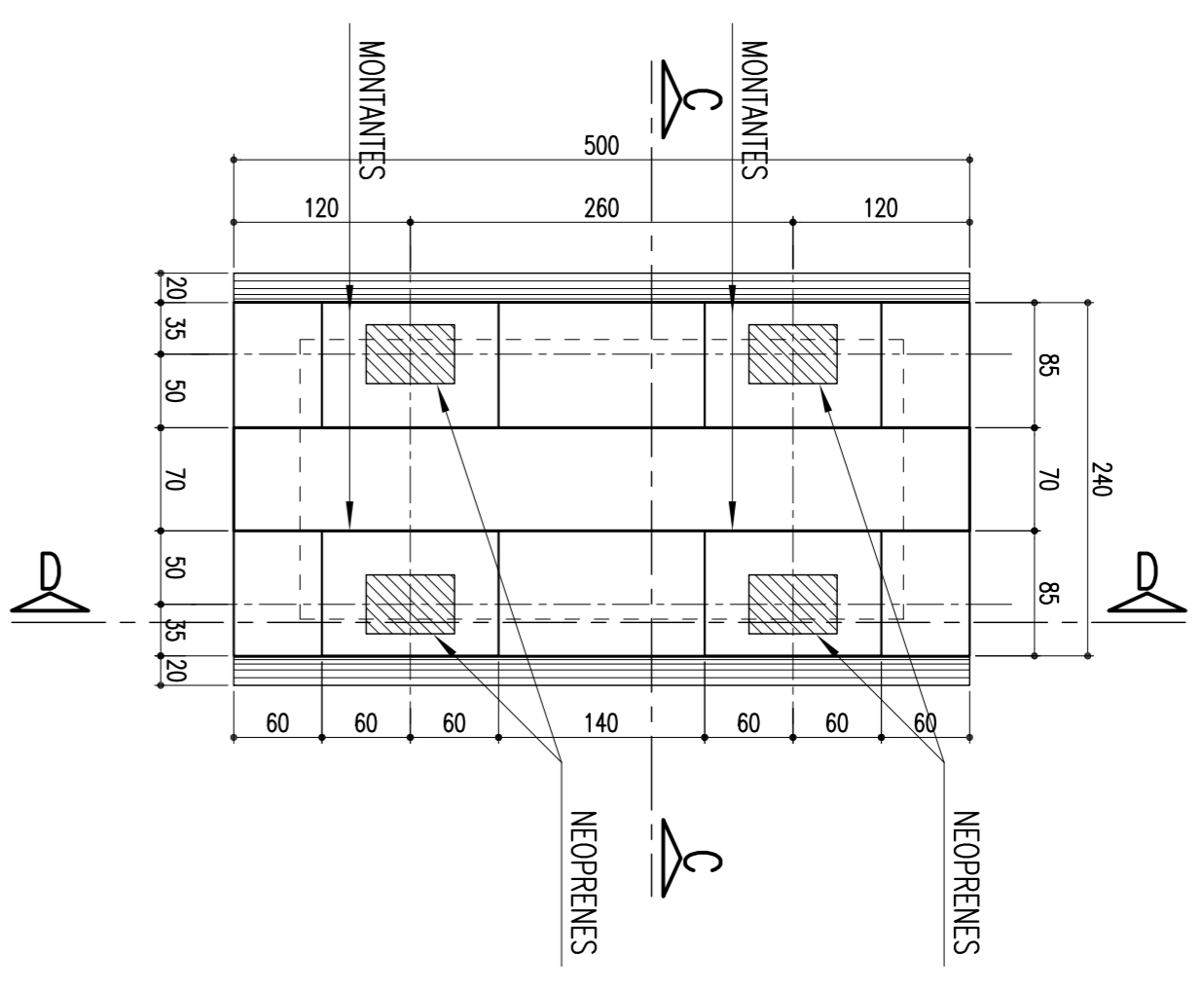
ELEVAÇÃO EM CORTE B-B
(P14 A P23 = 45,00m)
ESCALA = 1:125



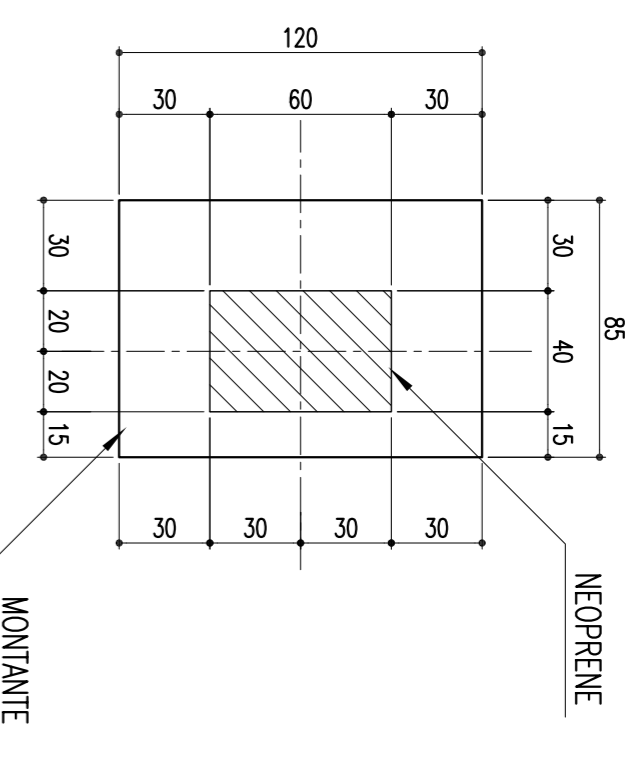
SAPATAS - P14 A P23 - 1250/1200
ESCALA = 1:125



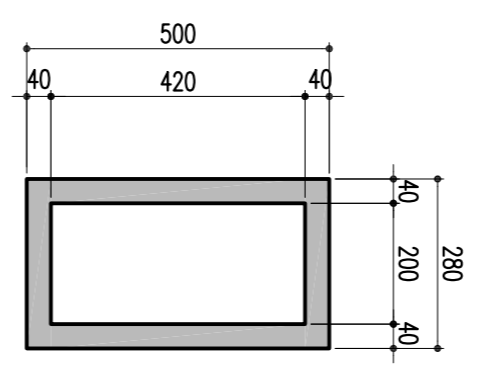
DETALHE: TRAVESSA E LOCAÇÃO DOS MONTANTES - 85/120/21.5
ESCALA = 1:50



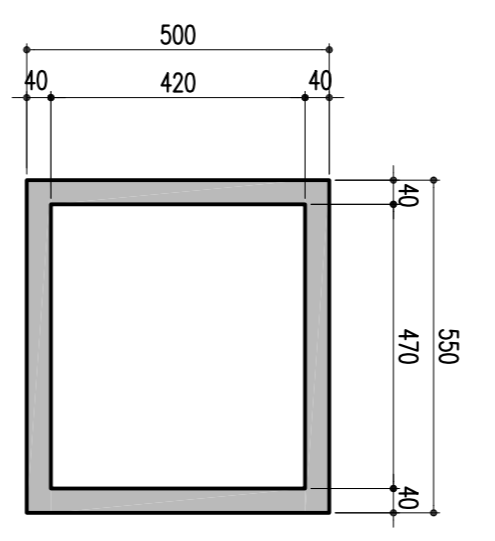
MONTANTES: 85/120/21.5 (4x)
ESCALA = 1:25



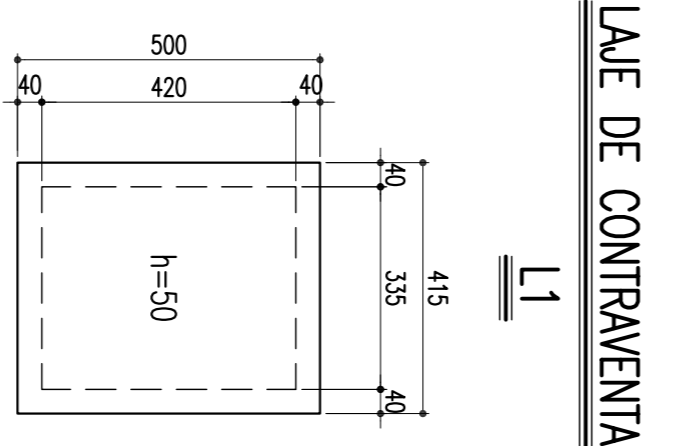
SEÇÃO 1-1
ESCALA = 1:125



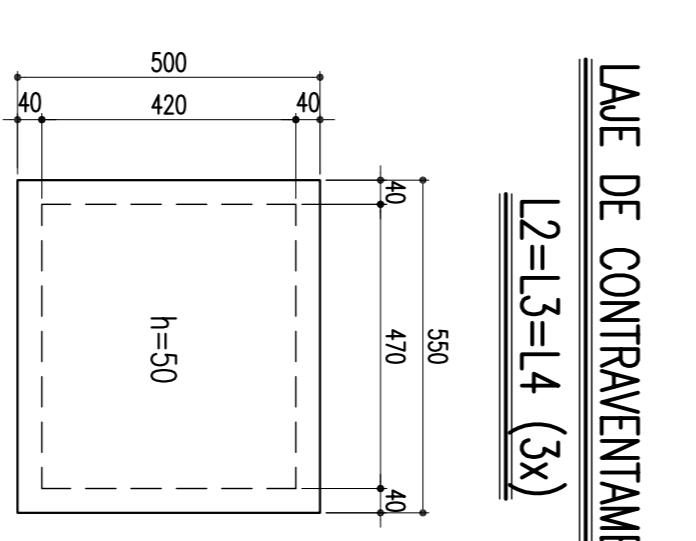
SEÇÃO 2-2
ESCALA = 1:125



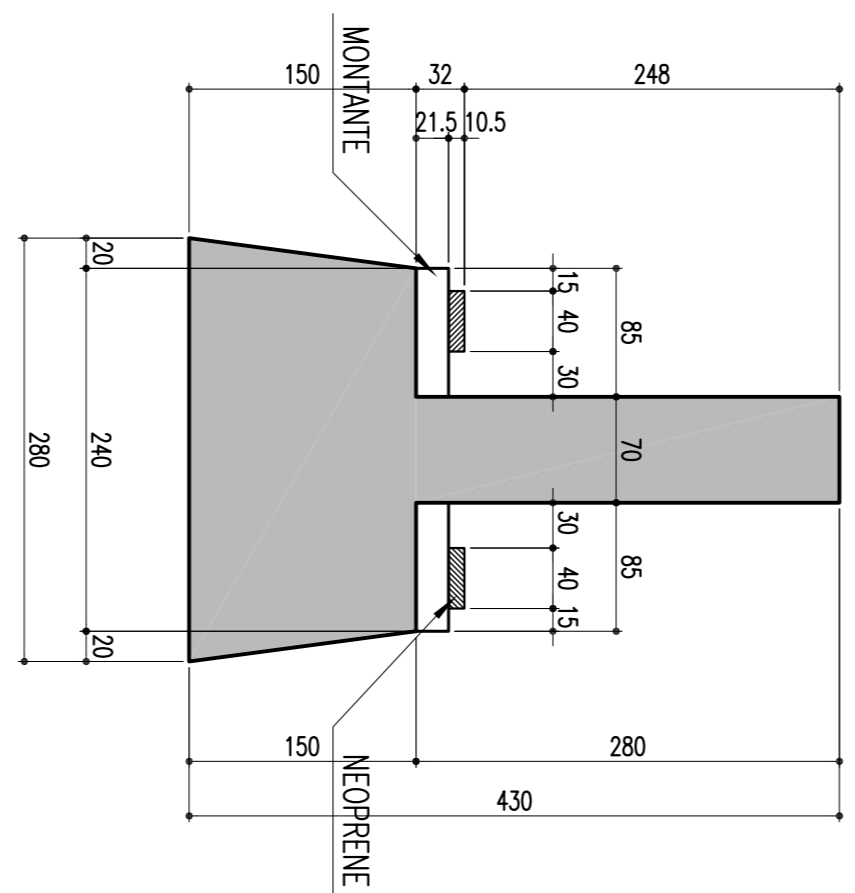
DETALHE LAJE DE CONTRAVENTAMENTO L1
ESCALA = 1:125



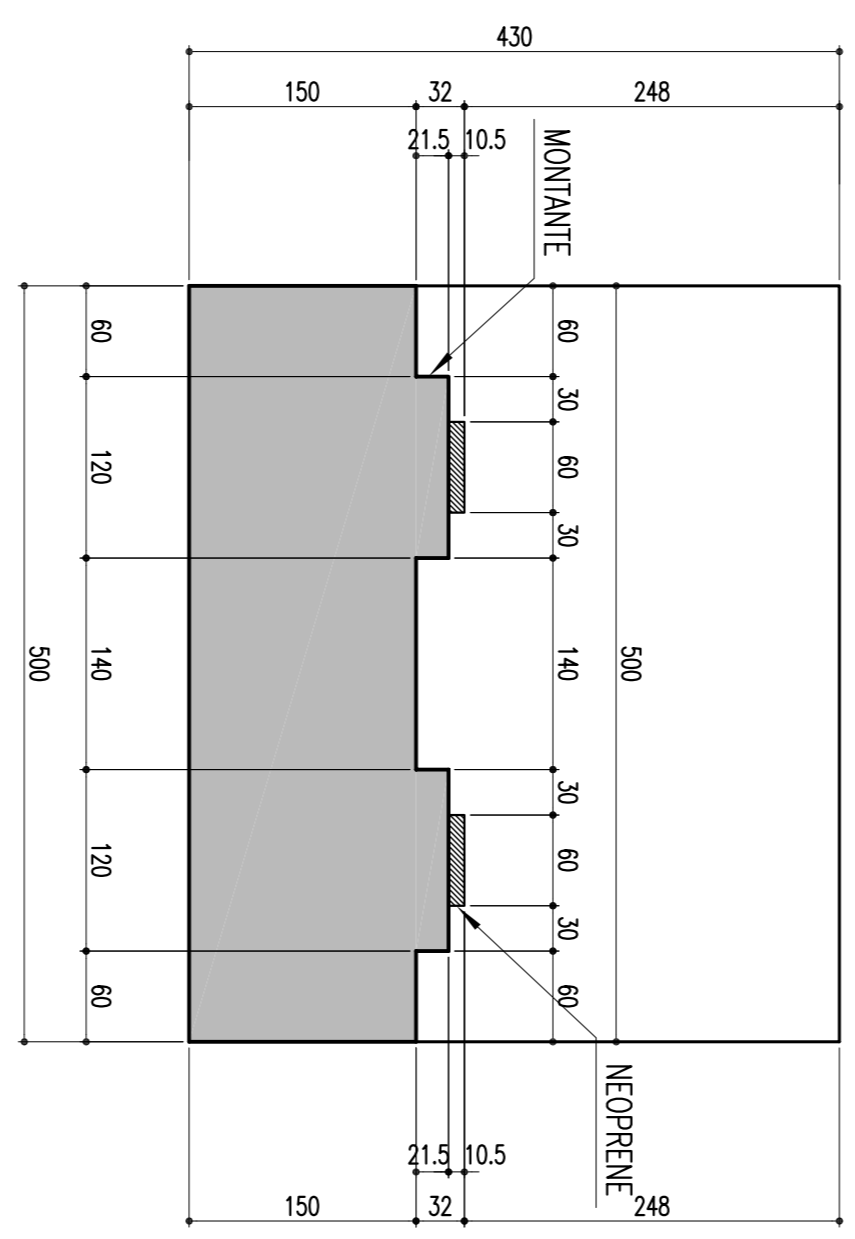
DETALHE: LAJE DE CONTRAVENTAMENTO L2=L3=L4 (3x)
ESCALA = 1:125



TRAVESSA - CORTE C-C
ESCALA = 1:50



TRAVESSA - CORTE D-D
ESCALA = 1:50



REVISÃO DO PROJETO EXECUTIVO		EMITENTE	VERIFICAÇÃO	APROVAÇÃO	CÓDIGO	DOCUMENTOS DE REFERENCIA	OBJETO
02	REVISÃO GERAL						
01	DISCRIMINAÇÃO						
Nº	REVISÕES						

CONVENÇÕES		CONVENÇÕES	
PRQL	N.º DE TRABALHO: 23.806 - CONTRATO: 02/11/11 - 107000014	SIGLA	
DIS	PROJETO: LUZ FERREIRA, CRUZ, SILVA & P&E		
VER	PROJETO: LUZ FERREIRA, CRUZ, SILVA & P&E		
RES	PROJETO: LUZ FERREIRA, CRUZ, SILVA & P&E		

CONVENÇÕES		CONVENÇÕES	
ESTRUTURA E PROJEÇÃO DA	CONVENÇÕES	APROVAÇÃO	
CONSTRUTIVA FERROVIÁRIA DO NORDESTE			
E SEU CONTEÚDO NÃO PODE SER COPIADO			
OU REPRODUZIDO A TERCEIROS, A BREVETADO			
OU APROVAÇÃO DESTES DOCUMENTOS NÃO			
EXIME A RESPONSABILIDADE DE SUA			
RESPONSABILIDADE SOBRE O MESMO.			

COMPANHIA FERROVIÁRIA DO NORDESTE		COMPANHIA FERROVIÁRIA DO NORDESTE	
LINHA:	FERROVIA NOVA TRANSNORDESTINA	OBJETO:	LOTE 02 - OBRA 03
TRECHO:	ELISEU MARTINS/PI - TRINDADE/PE	ESCALAS:	PROJETO EXECUTIVO
FÓRMA:	SAPATAS, PILARES E TRAVESSAS - P14 A P23	INDICAÇÃO:	
DESENHO Nº:	TR-338-006-PR-COM-23023		