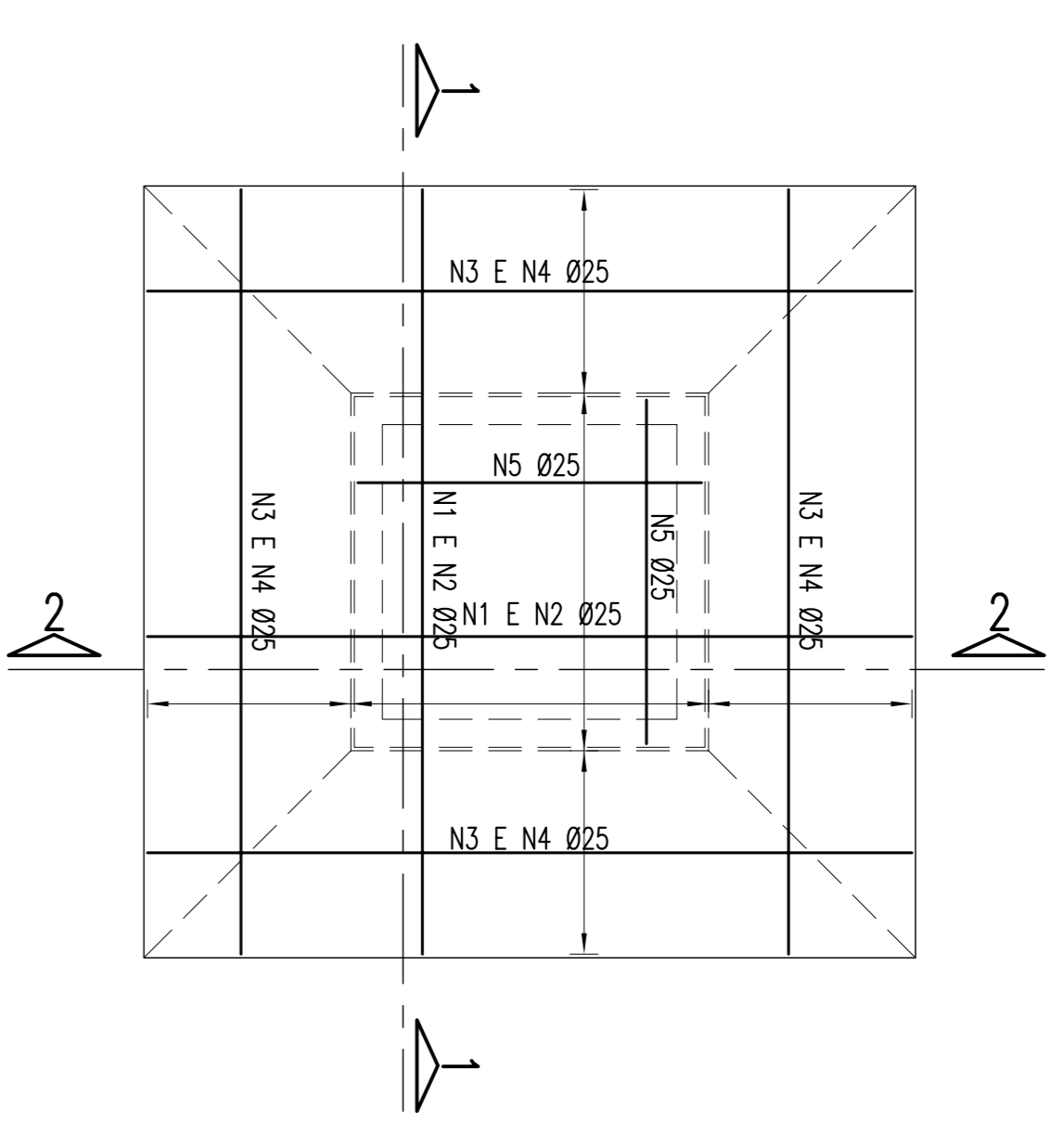
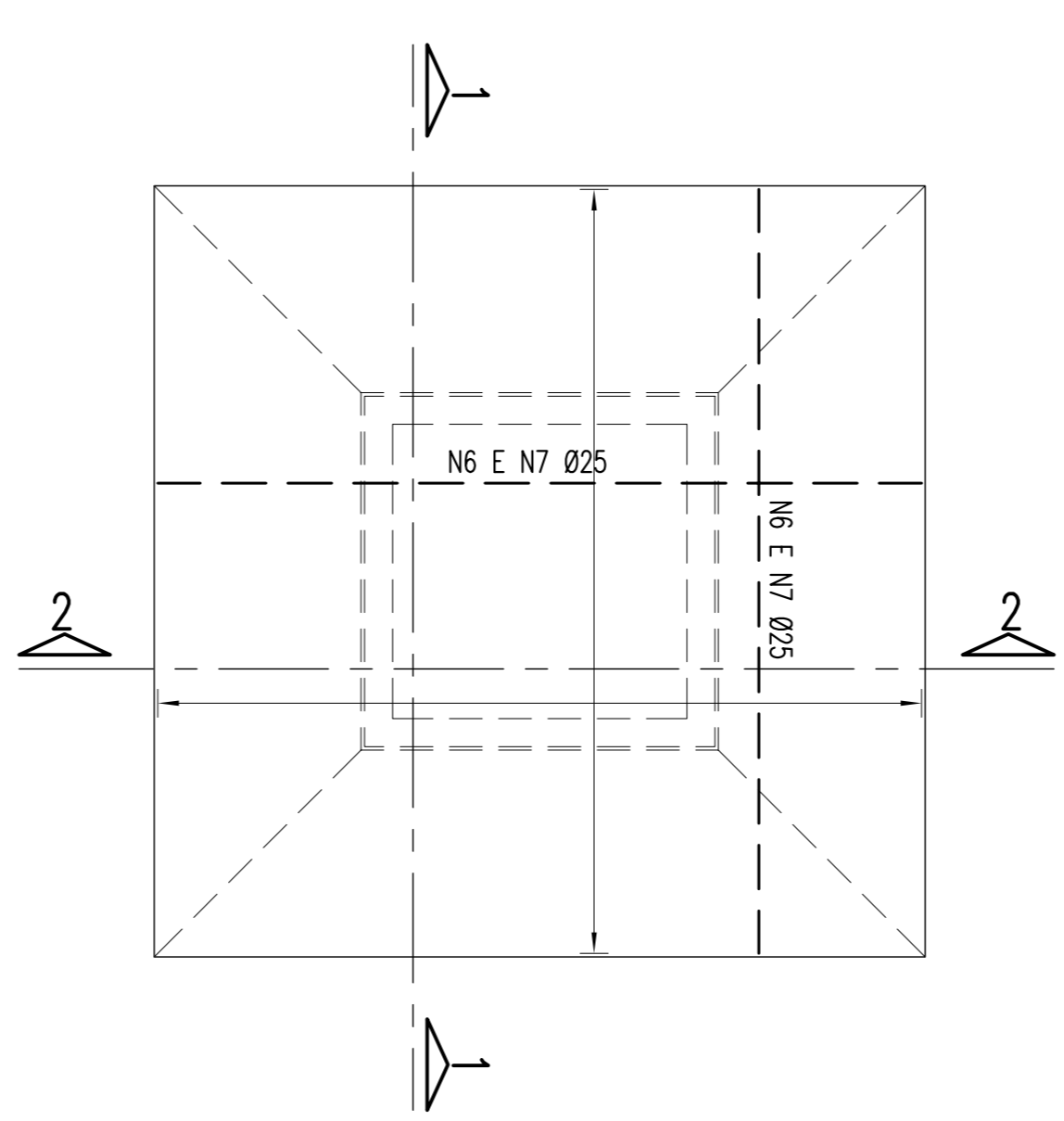


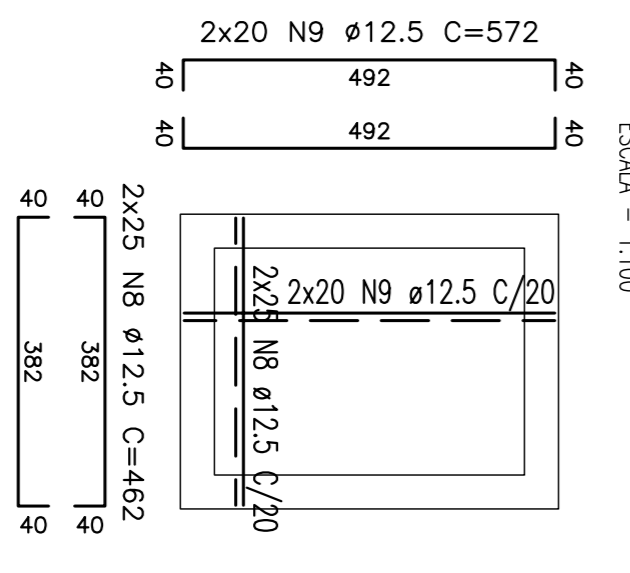
ARMAÇÃO DAS SAPATAS 1100/1100 – P13, P27 E P28
ESCALA – 1:100
(FERRAGEM SUPERIOR)



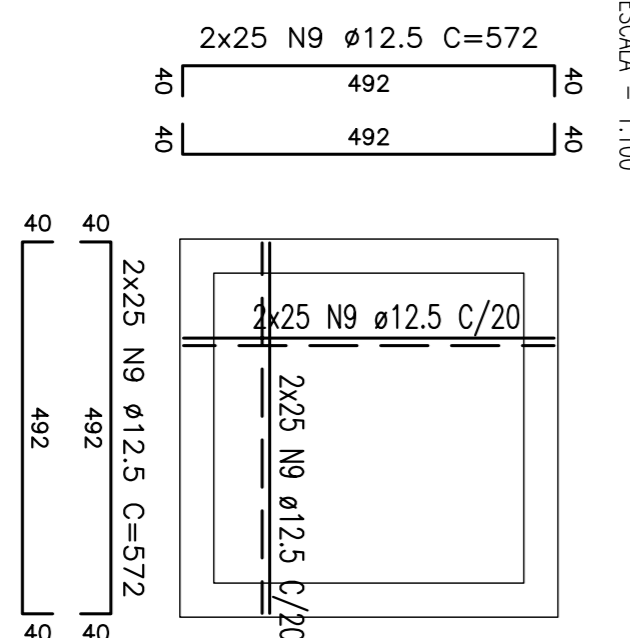
ARMAÇÃO DAS SAPATAS 1100/1100 – P13, P27 E P28
ESCALA – 1:100
(FERRAGEM INTERIOR)



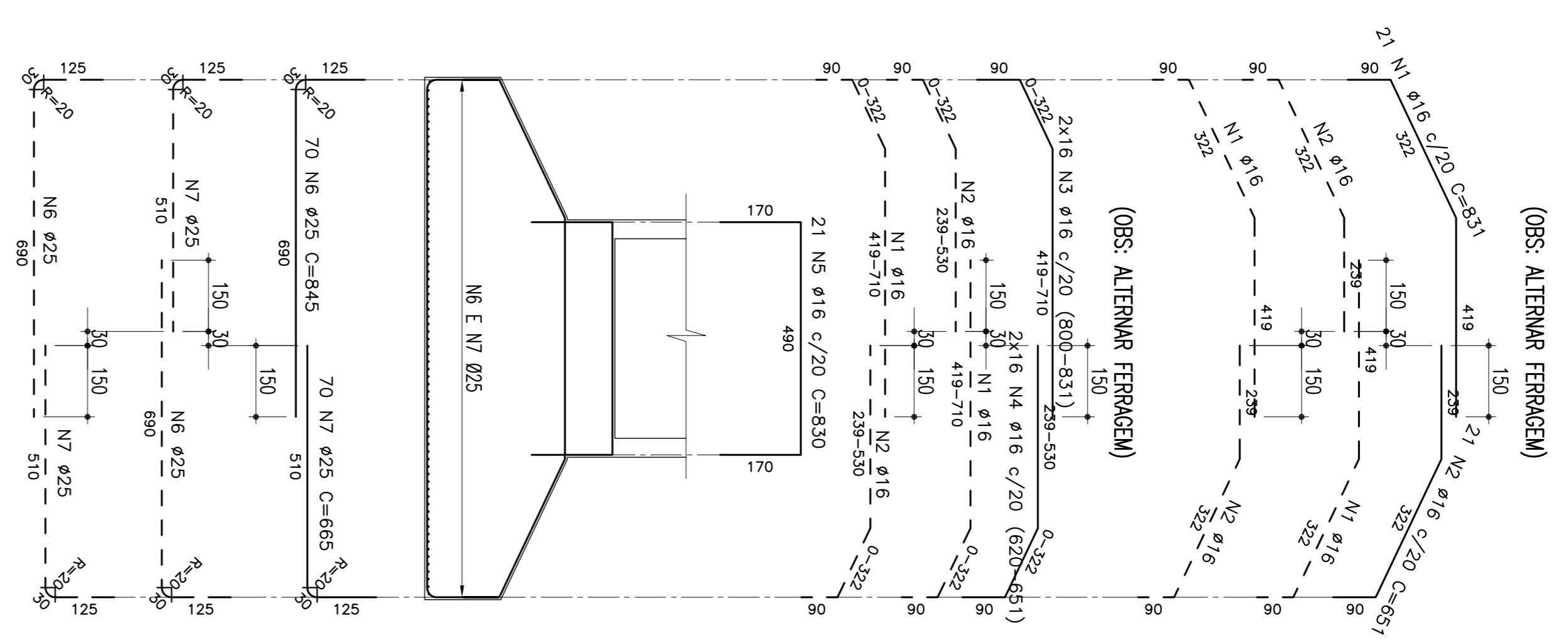
ARMAÇÃO: LAJE DE CONTRAVENTAMENTO L1
ESCALA – 1:100



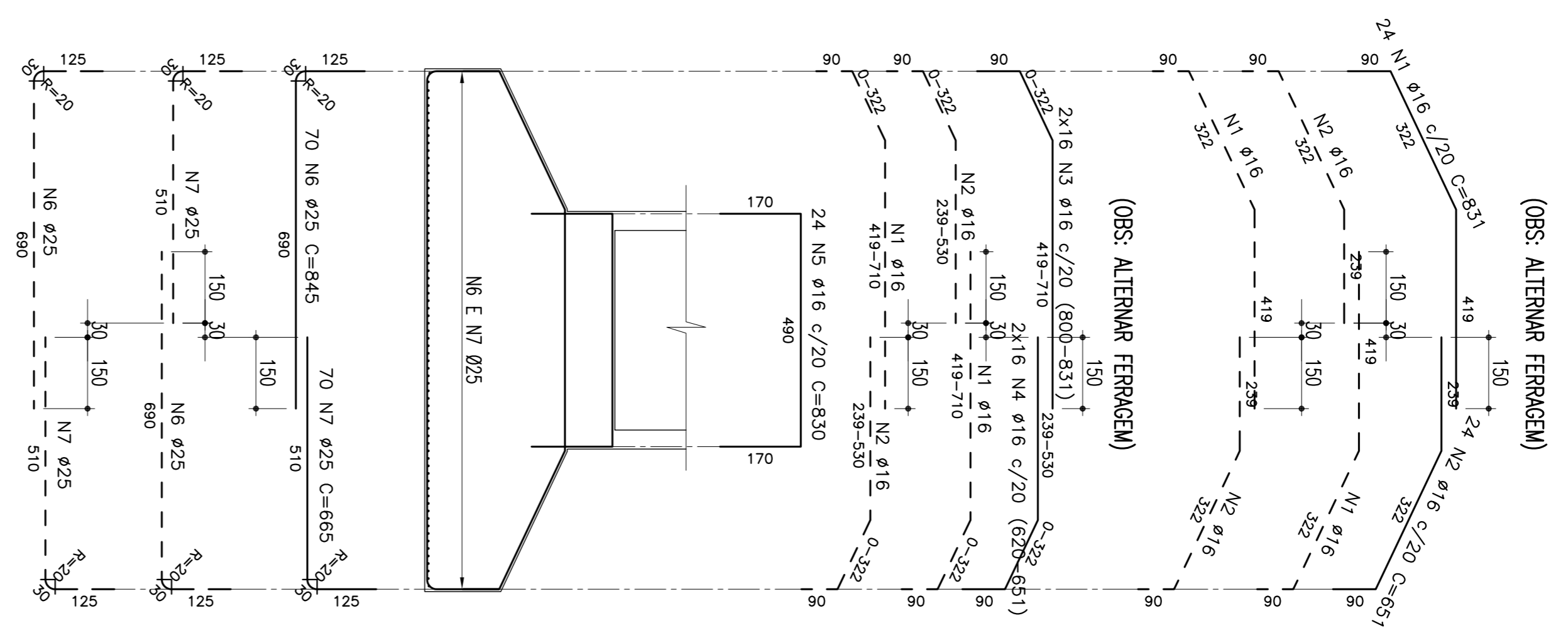
ARMAÇÃO: LAJE DE CONTRAVENTAMENTO L2=L3=L4 (3x)
ESCALA – 1:100



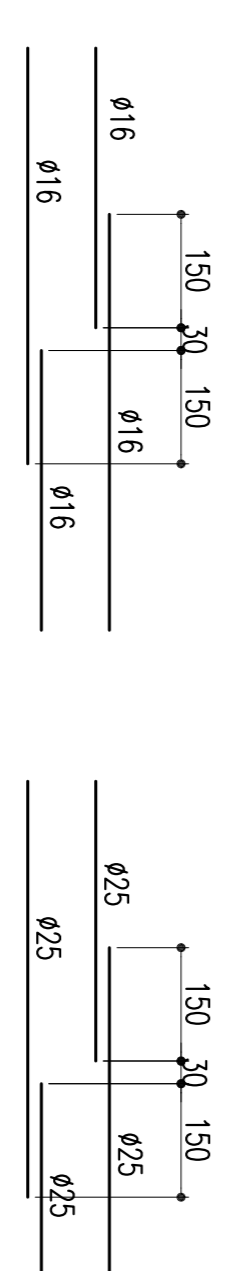
SEÇÃO 1-1
ESCALA – 1:100



SEÇÃO 2-2
ESCALA – 1:100



DETALHE DE EMENDA POR TRASPASSE



NOTAS
Concreto Lajes de Contr.: Fck=30Mpa
Concreto Sapatas: Fck=25Mpa

TABELA DE FERROS					
Tipo	Pos. (mm)	Esp. (mm)	Quant.	COMP. (cm)	
				C.Unt.	C.Tot.
ARMAÇÃO DA SAPATA-1100/1100- P13, P27 E P28					
CA-50A	3	18	45	831	37395
CA-50A	1	18	64	1152	48288
CA-50A	4	18	140	2520	103680
CA-50A	7	18	170	3240	133680
CA-50A	25	18	665	11970	490800
ARMAÇÃO DA LAJE DE CONTRAVENTAMENTO L1 (1x)					
CA-50A	8	12,5	50	952	39300
ARMAÇÃO DAS LAJES DE CONTRAVENTAMENTO L2=L3=L4 (3x)					
CA-50A	9	12,5	100	572	22800
RESUMO DO AÇO					
CA-50A		12,5	2175,8		2135
CA-50A		16	1968,4		3090
CA-50A		25	2114		8146
PESO TOTAL					13371

Nº	REVISÃO DO PROJETO EXECUTIVO	EMITENTE	VERIFICAÇÃO	APROVAÇÃO	CODIGO	DOCUMENTOS DE REFERENCIA	OBJETO	RESPT. TEC.	RESPT. PROJ.	SIGLA	CONVENÇÕES	APROVAÇÃO	LINHA:	TRECHO:	SUBTRECHO:	ESCALAS:	INDICADA	DESENHO Nº:	REV:	
02	REVISÃO DO PROJETO EXECUTIVO												COMPANHIA FERROVIÁRIA DO NORDESTE	FERROVIA NOVA TRANSNORDESTINA	LOTE 02 - OBRA 03					
01	REVISÃO GERAL												COMPANHIA FERROVIÁRIA DO NORDESTE	ELISEU MARTINS/PI - TRINDADE/PE	PROJETO EXECUTIVO					
	DISCRIMINAÇÃO																			