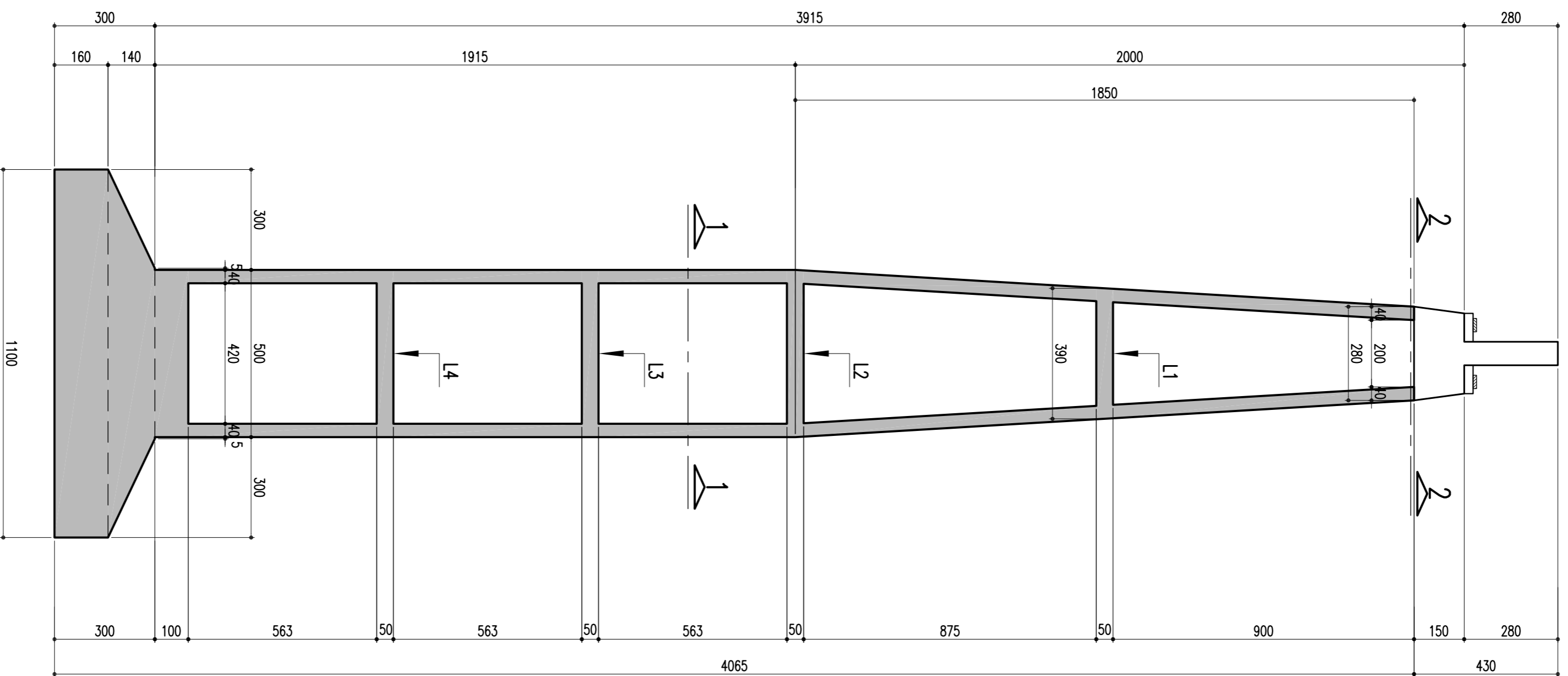
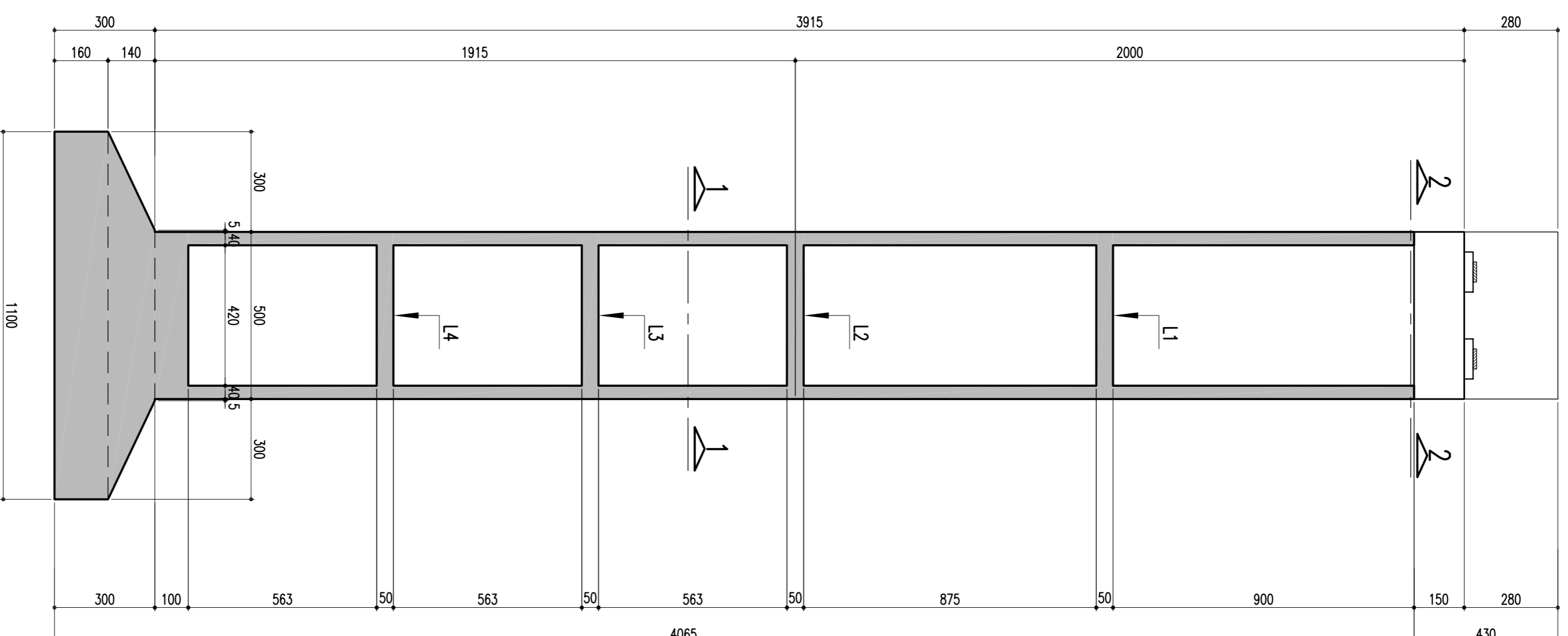


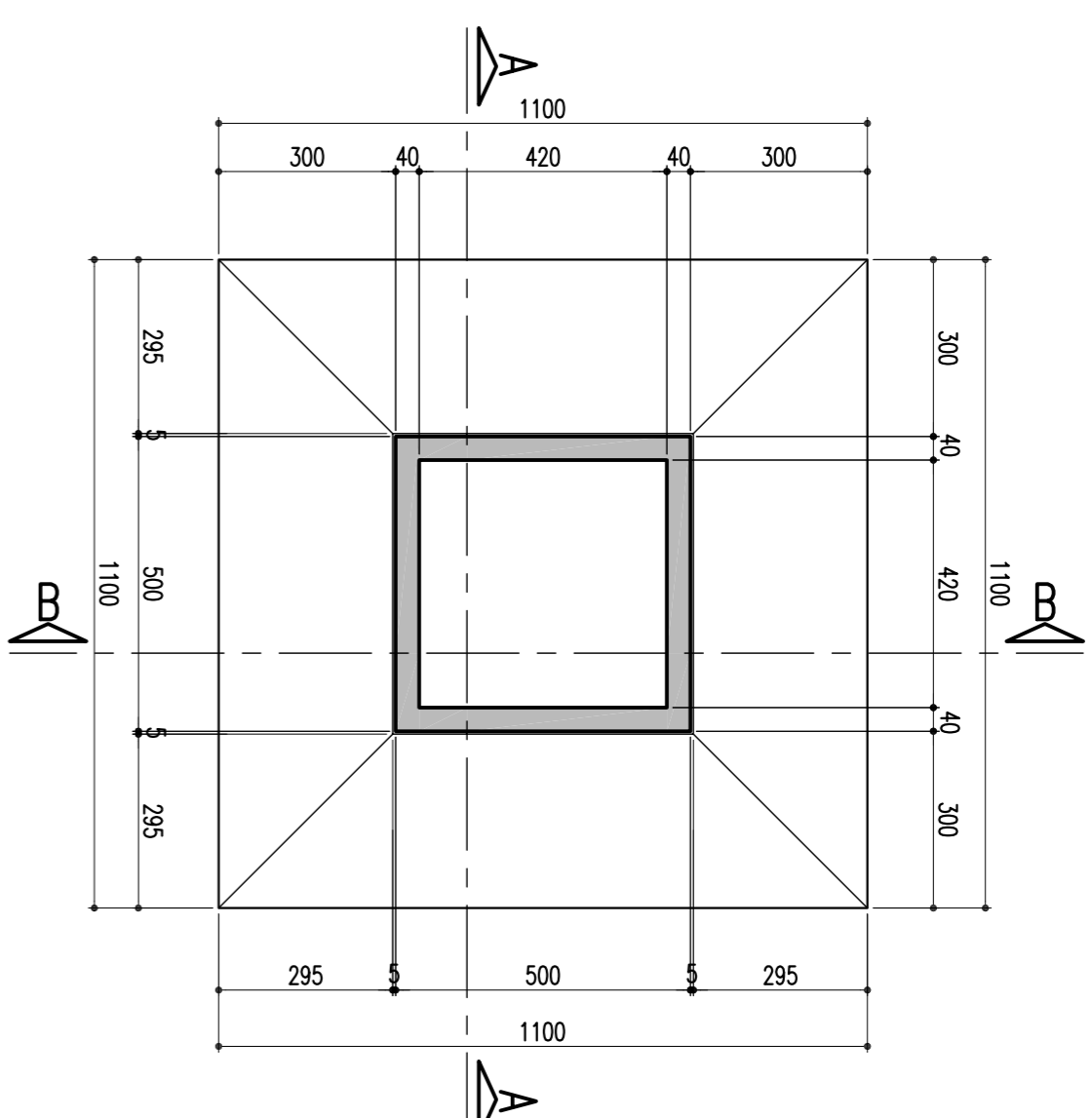
ELEVÇÃO EM CORTE A-A (P13, P27 E P28 = 39,15m)
ESCALA = 1:125



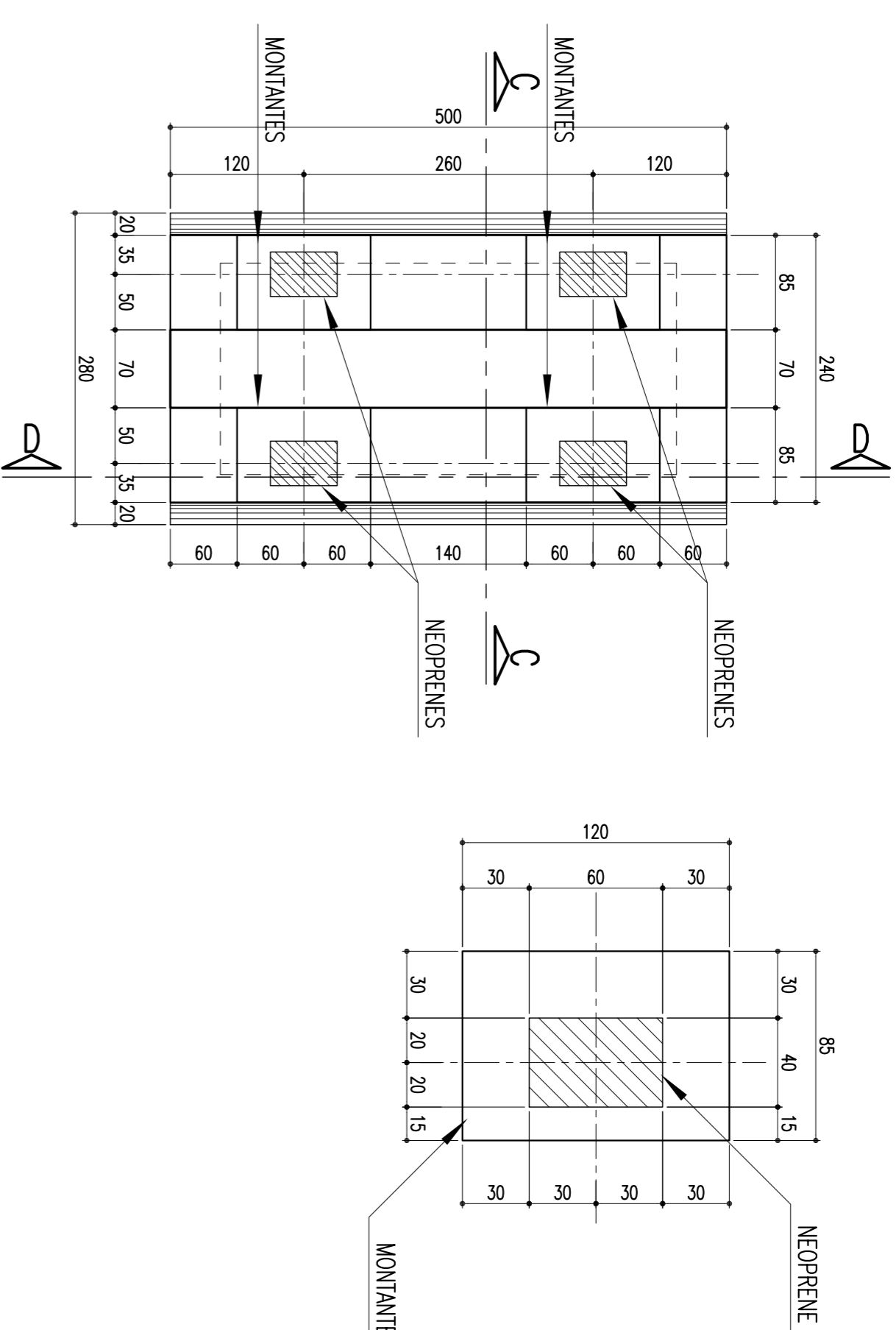
ELEVÇÃO EM CORTE B-B (P13, P27 E P28 = 39,15m)
ESCALA = 1:125



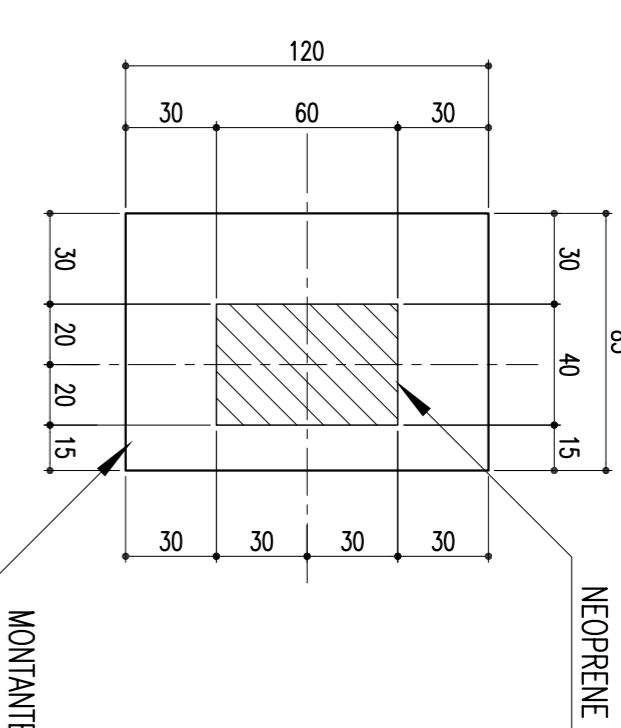
SAPATAS-P13, P27 E P28 -1100/1100
ESCALA = 1:125



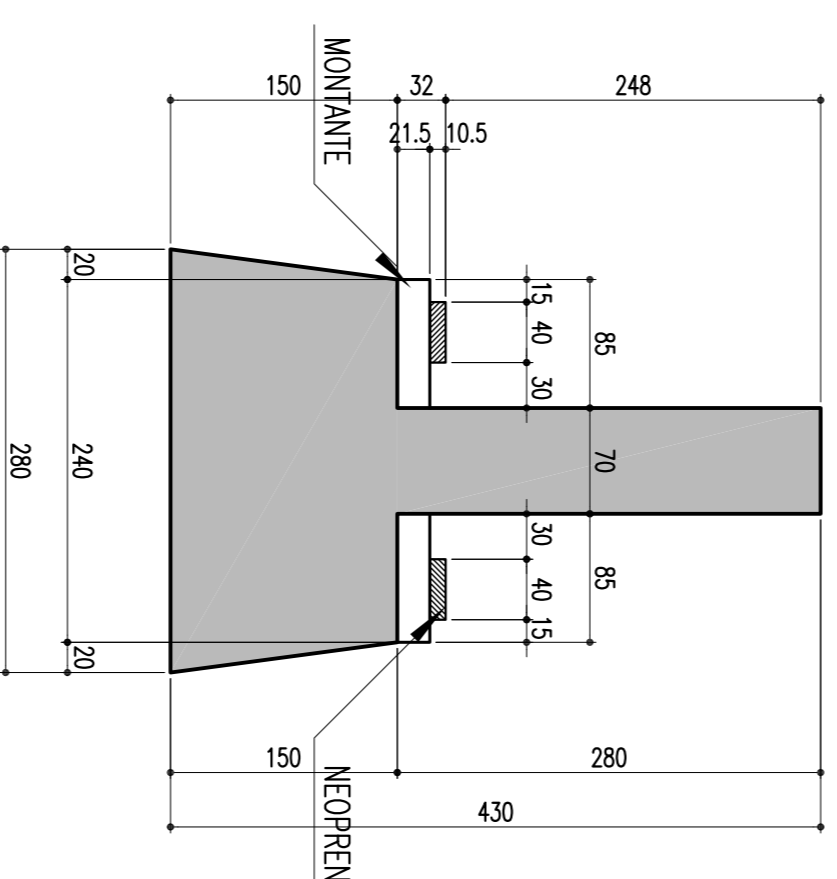
DETALHE: TRAVESSA E LOCAÇÃO DOS MONTANTES-85/120/21,5
ESCALA = 1:50



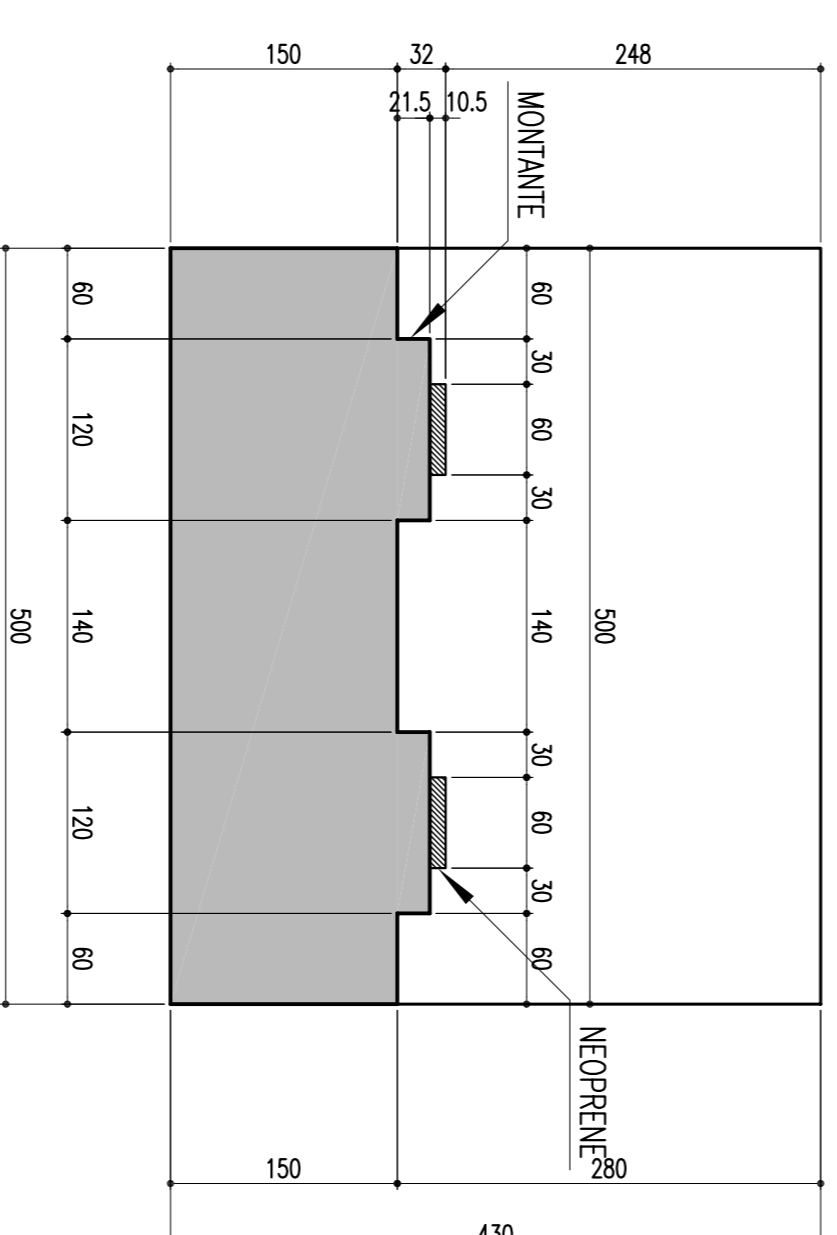
MONTANTES: 85/120/21,5 (4x)
ESCALA = 1:25



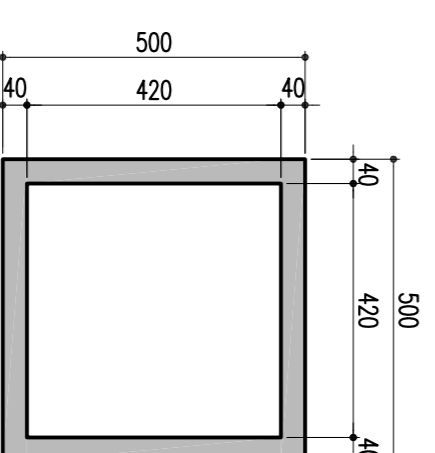
TRAVESSA - CORTE C-C
ESCALA = 1:50



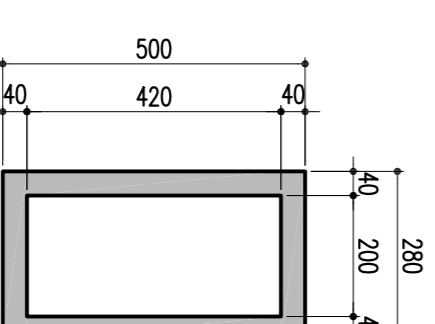
TRAVESSA - CORTE D-D
ESCALA = 1:50



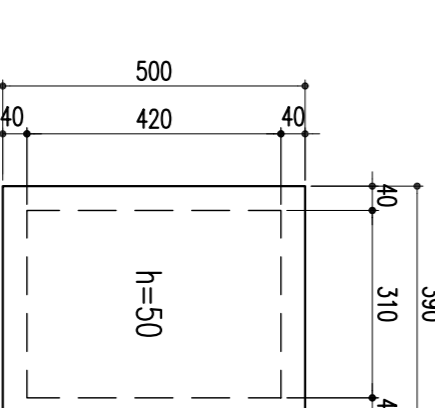
SEÇÃO 1-1
ESCALA = 1:125



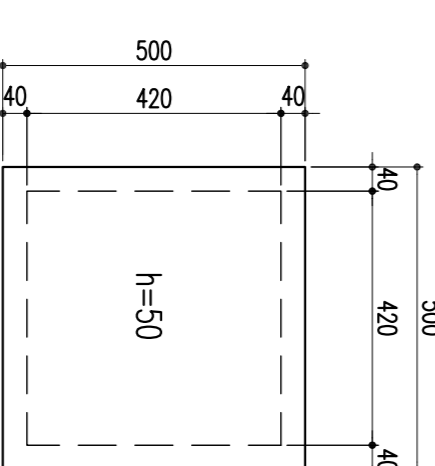
SEÇÃO 2-2
ESCALA = 1:125



DETALHE: LAJE DE CONTRAVENTAMENTO L1
ESCALA = 1:125



DETALHE: LAJE DE CONTRAVENTAMENTO L2=L3=L4 (3x)
ESCALA = 1:125



CONVENÇÕES		CONVENÇÕES	
<p>CONCREMAT <i>engenharia lida</i></p> <p>CONCREMAT <i>engenharia lida</i></p>		<p>ESTA TITULA E PROPRIEDADE DA CEN GRANMAHIA FERROVIARIA DO NORDESTE E SEU CONTEUDO NAO PODE SER COPIADO OU REPRODUZIDO A TERCEROS, A REPRODUÇÃO OU A APROVAÇÃO DESTE DOCUMENTO NAO EXIME A REALIZADA DE SUA RESPONSABILIDADE SOBRE O MESMO.</p>	
<p>COMPANHIA FERROVIARIA DO NORDESTE</p>		<p>COMPANHIA FERROVIARIA DO NORDESTE</p>	
<p>REVISÃO DO PROJETO EXECUTIVO</p>		<p>REVISÃO DO PROJETO EXECUTIVO</p>	
<p>REVISÃO GERAL</p>		<p>REVISÃO GERAL</p>	
<p>DISCRIMINAÇÃO</p>		<p>DISCRIMINAÇÃO</p>	
<p>REVISORES</p>		<p>REVISORES</p>	
<p>EMITENTE</p>		<p>EMITENTE</p>	
<p>VERIFICAÇÃO</p>		<p>VERIFICAÇÃO</p>	
<p>APROVAÇÃO</p>		<p>APROVAÇÃO</p>	
<p>CÓDIGO</p>		<p>CÓDIGO</p>	
<p>DOCUMENTOS DE REFERENCIA</p>		<p>DOCUMENTOS DE REFERENCIA</p>	
<p>OBJETO</p>		<p>OBJETO</p>	
<p>FRM. N.º DE TRABALHO: 238.006 - CONTRATO: CPM-F - 107000004</p>		<p>FRM. N.º DE TRABALHO: 238.006 - CONTRATO: CPM-F - 107000004</p>	
<p>DES. N.º: EDUARDO NEBRO</p>		<p>DES. N.º: EDUARDO NEBRO</p>	
<p>VER. N.º: EDUARDO LUIZ FERREIRA</p>		<p>VER. N.º: EDUARDO LUIZ FERREIRA</p>	
<p>RES. N.º: EDUARDO LUIZ FERREIRA</p>		<p>RES. N.º: EDUARDO LUIZ FERREIRA</p>	
<p>RES. N.º: JOSÉ HERCÓLEO</p>		<p>RES. N.º: JOSÉ HERCÓLEO</p>	
<p>SIGLA</p>		<p>SIGLA</p>	
<p>APROVAÇÃO</p>		<p>APROVAÇÃO</p>	
<p>OBJETO: PROJETO EXECUTIVO</p>		<p>OBJETO: PROJETO EXECUTIVO</p>	
<p>SUBTÍTULO: LOTE 02 - OBRA 03</p>		<p>SUBTÍTULO: LOTE 02 - OBRA 03</p>	
<p>FORMA - SAPATA, PILAR E TRAVESSA - P13, P27 E P28</p>		<p>FORMA - SAPATA, PILAR E TRAVESSA - P13, P27 E P28</p>	
<p>DESIGNO N.º: TR-338.006-PR-COM-238020</p>		<p>DESIGNO N.º: TR-338.006-PR-COM-238020</p>	
<p>REV. 02</p>		<p>REV. 02</p>	