

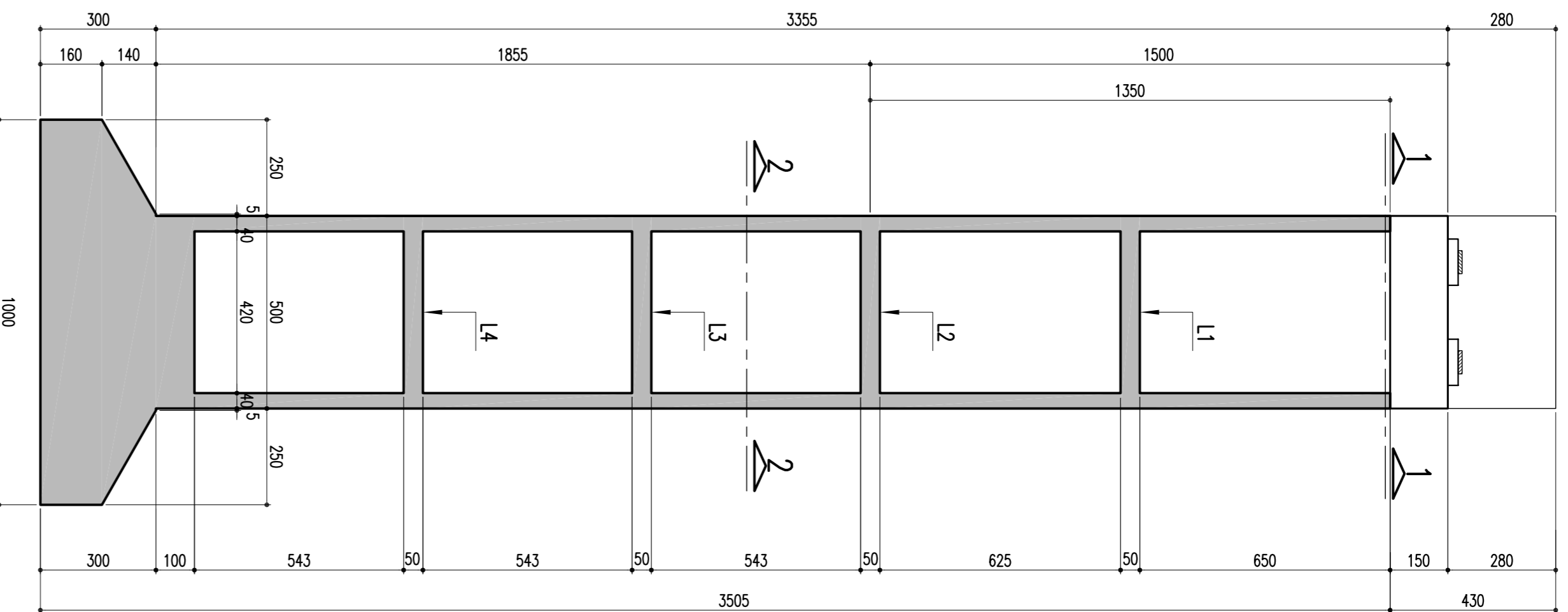
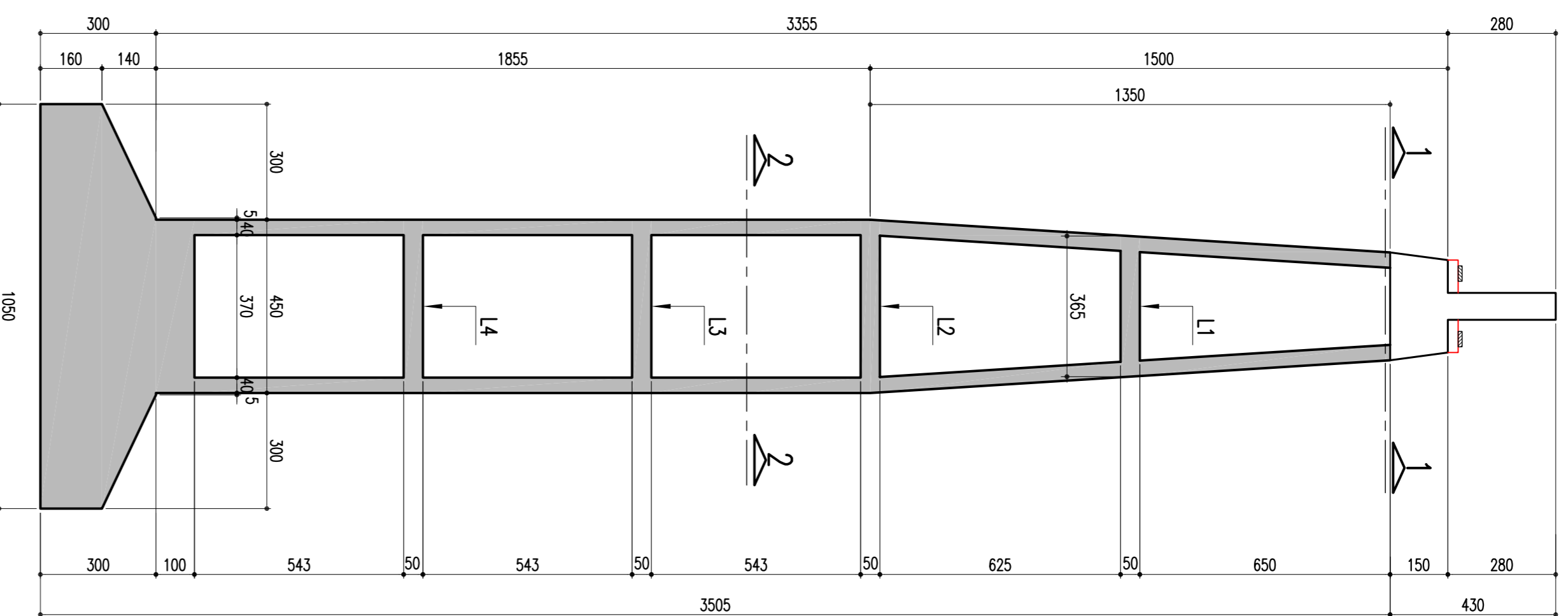
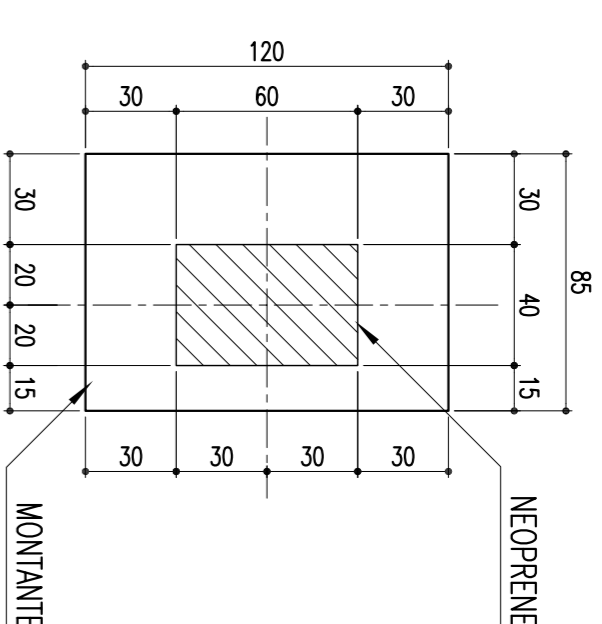
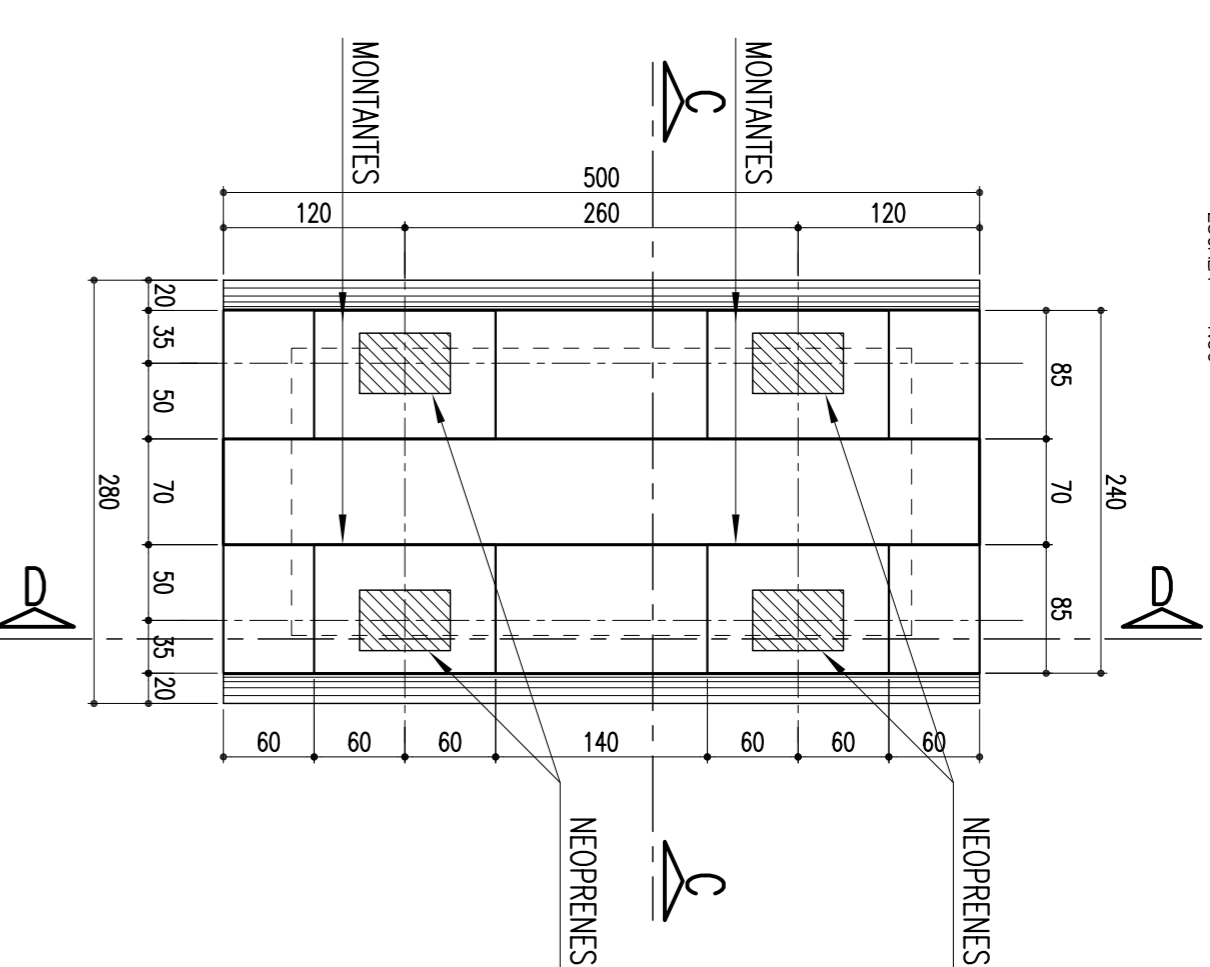
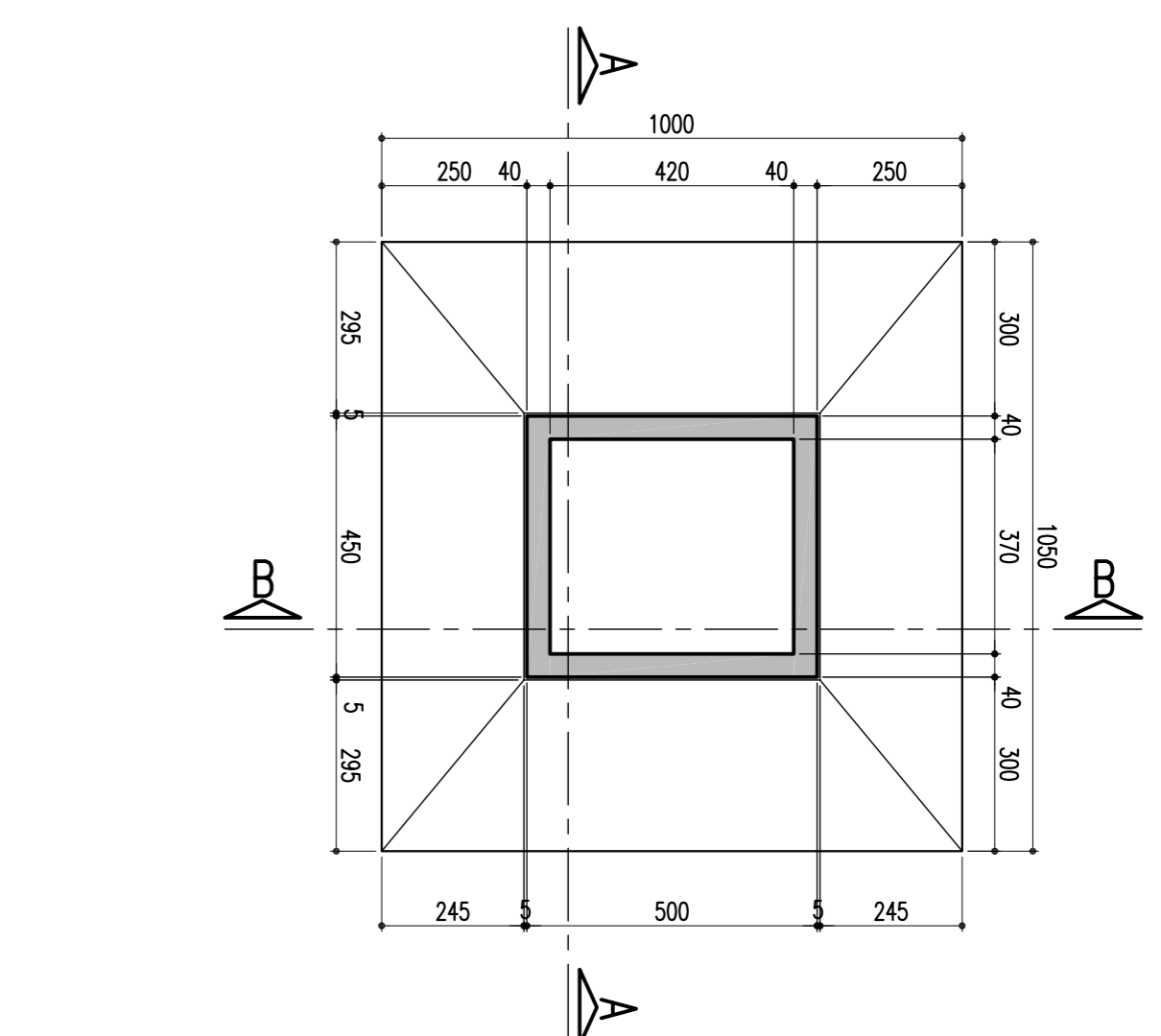
ELEVAÇÃO EM CORTE A-A  
(P12 E P29 = 33,55m)  
ESCALA = 1:125

ELEVAÇÃO EM CORTE B-B  
(P12 E P29 = 33,55m)  
ESCALA = 1:125

SAPATAS-P12 E P29-1050/1000  
ESCALA = 1:125

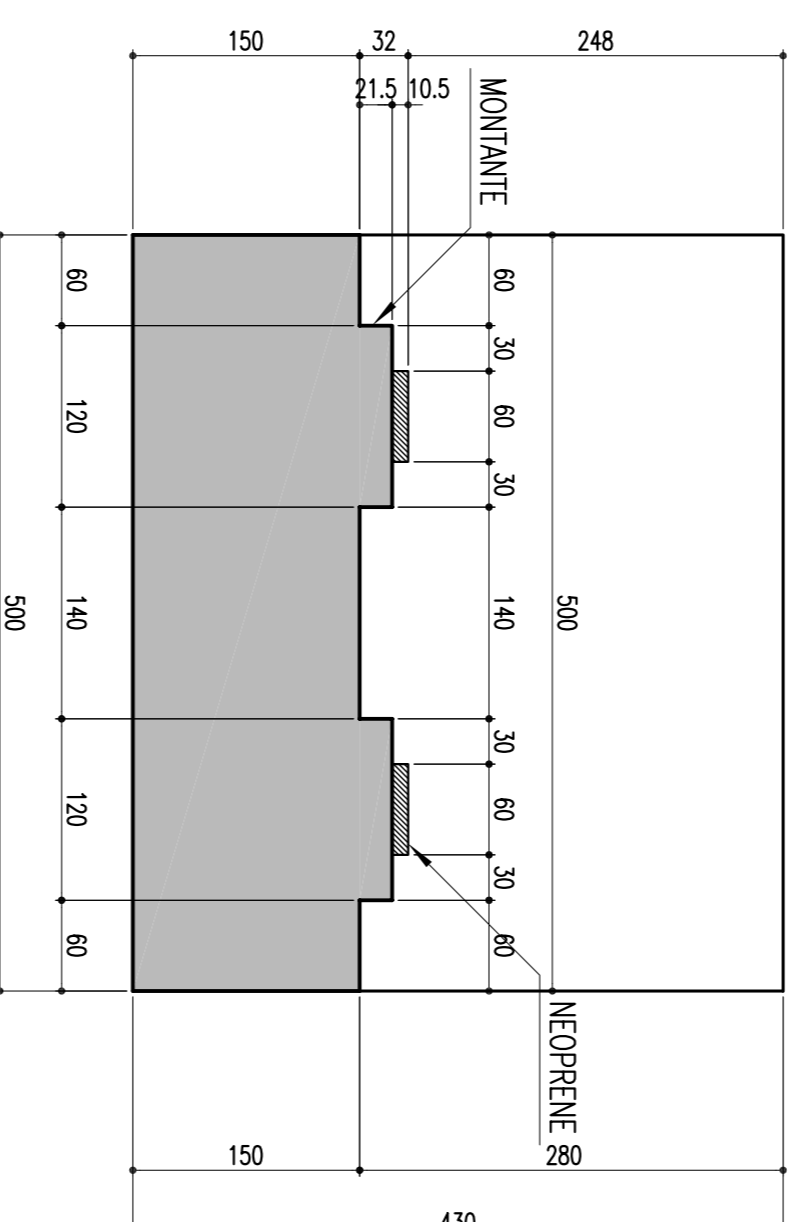
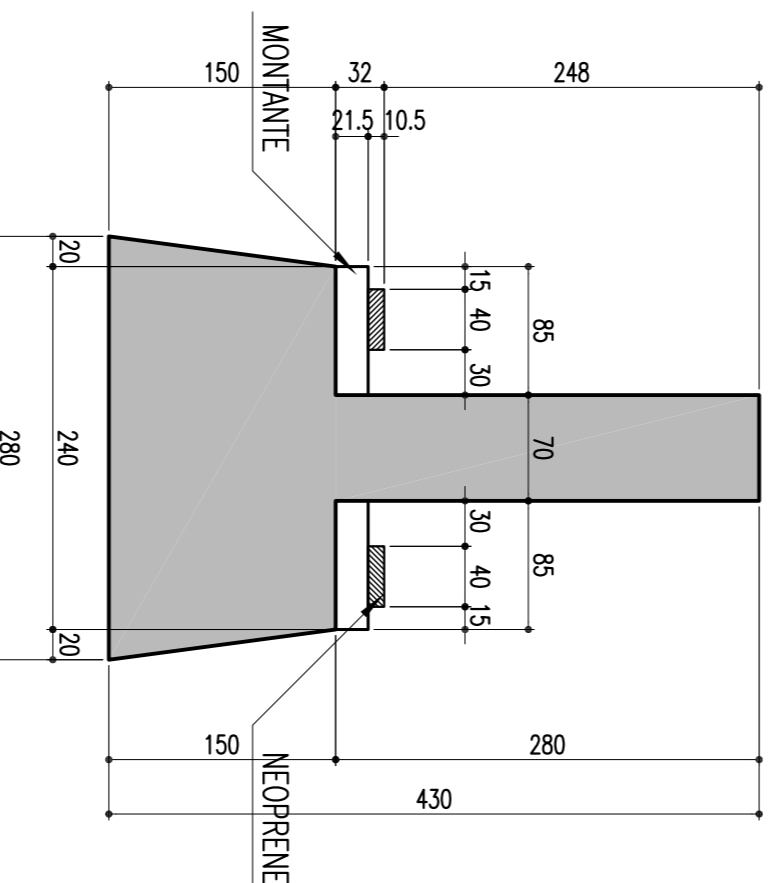
DETALHE: TRAVESSA E LOCAÇÃO  
DOS MONTANTES-85/120/21,5  
ESCALA = 1:50

MONTANTES: 85/120/21,5 (4x)  
ESCALA = 1:25

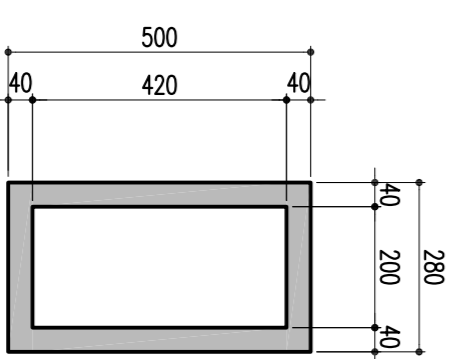


TRAVESSA CORTE C-C  
ESCALA = 1:50

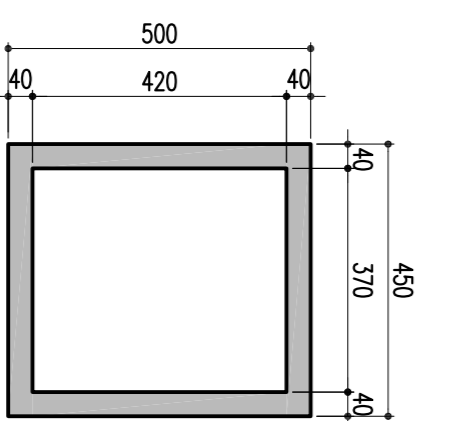
TRAVESSA CORTE D-D  
ESCALA = 1:50



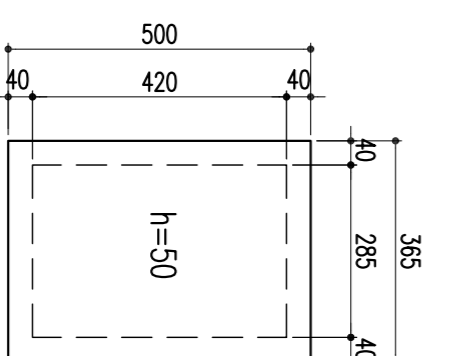
SEÇÃO 1-1  
ESCALA = 1:125



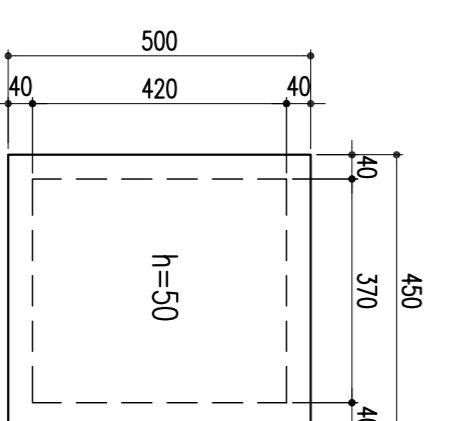
SEÇÃO 2-2  
ESCALA = 1:125



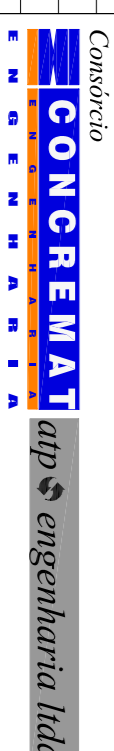
DETALHE: LAJE DE  
CONTRAVENTAMENTO L1  
ESCALA = 1:125



DETALHE: LAJE DE  
CONTRAVENTAMENTO L2=L3=L4 (3x)  
ESCALA = 1:125



CONVENÇÕES		
ESTA TÓRULA E PROPRIEDADE DA		
CEN GRANITEIRA FERROVIÁRIA DO NORDESTE		
E SEU CONTEÚDO NÃO PODE SER COPIADO		
OU REPRODUZIDO A TERCEROS, A BREVIAÇÃO		
OU A APROVAÇÃO DESTES DOCUMENTOS NÃO		
EMITE A RESPONSABILIDADE SOBRE O MESMO.		
RESERVA-SE O DIREITO DE REPRODUZIR OS		



Comunicação		CONTRATO C/NUF: 107000014	
PROJ.	ARQUIVADO LUIZ FERREIRA, GUILHERME, SANDRO DA-F	SIGLA	/
DES.	EDUARDO NEBBIO		/
VERIF. TEC.	EDUARDO NEBBIO / LUIZ FERREIRA, GUILHERME, SANDRO DA-F		/
CONVENÇÕES		APROVAÇÃO	
LINHA: FERROVIA NOVA TRANSNORDESTINA		OBJETO: LOTE 02 - OBRA 03	
TRECHO: ELISEU MARTINS/PI - TRINDADE/PE		SUBTRECHO: PROJETO EXECUTIVO	
FORMA - SAPATAS, PILARES E TRAVESSA - P12 E P29		INDICADA	
DESIGNAÇÃO: FERROVIA NOVA TRANSNORDESTINA			
OBJETO: PROJETO EXECUTIVO			
FORMA - SAPATAS, PILARES E TRAVESSA - P12 E P29			
FÓRMA - SAPATAS, PILARES E TRAVESSA - P12 E P29			
REVISÃO DO PROJETO EXECUTIVO			
REVISÃO GERAL			
REVISÃO DE DETALHAMENTO			