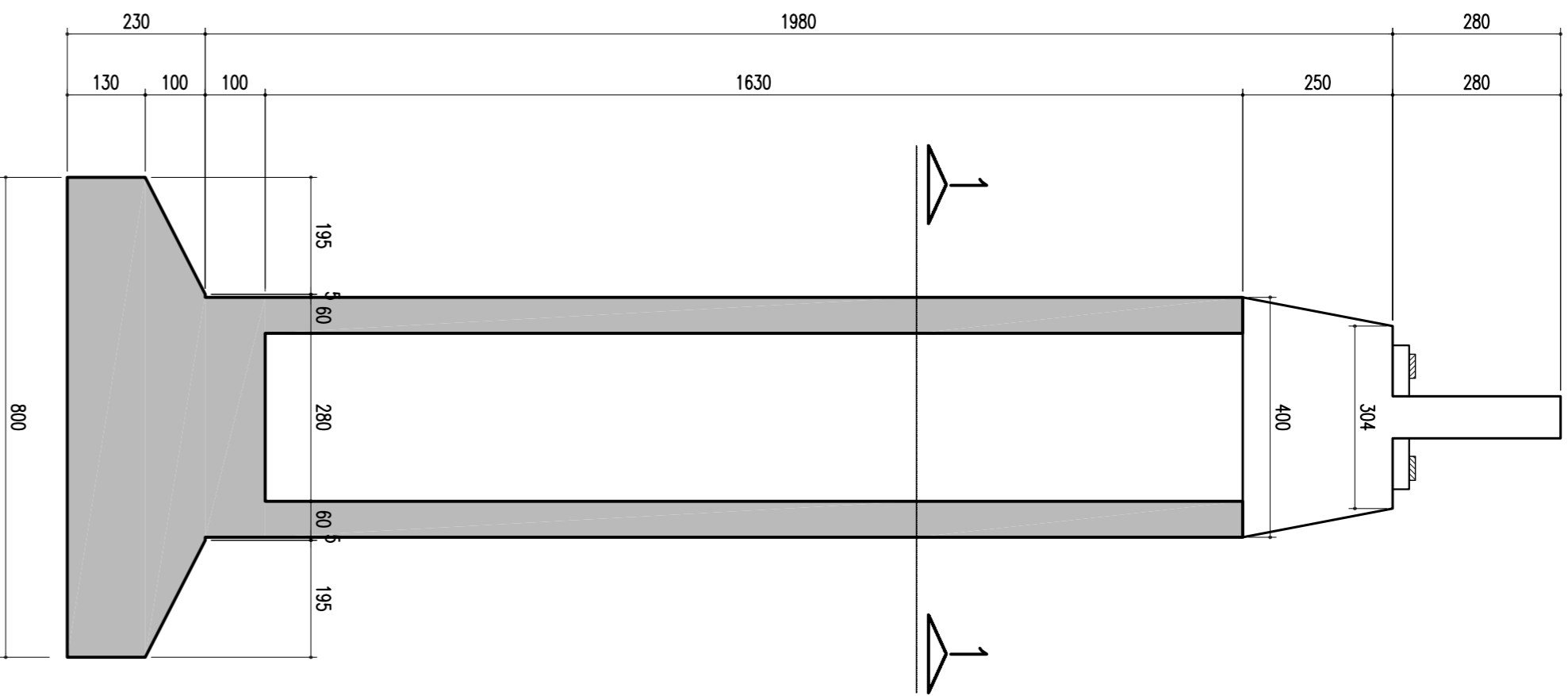


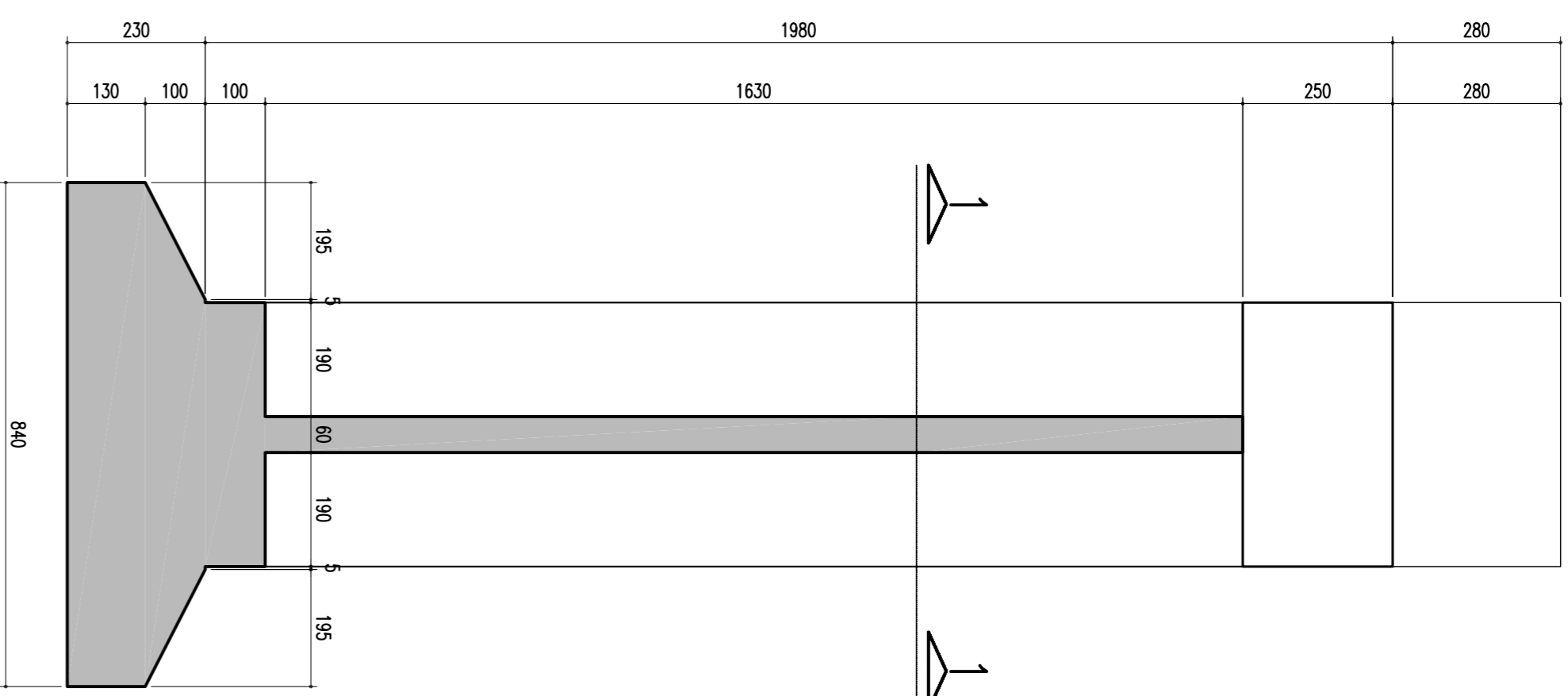
**ELEVAÇÃO EM CORTE A-A (P06 = 19,80m)**

ESCALA = 1:100



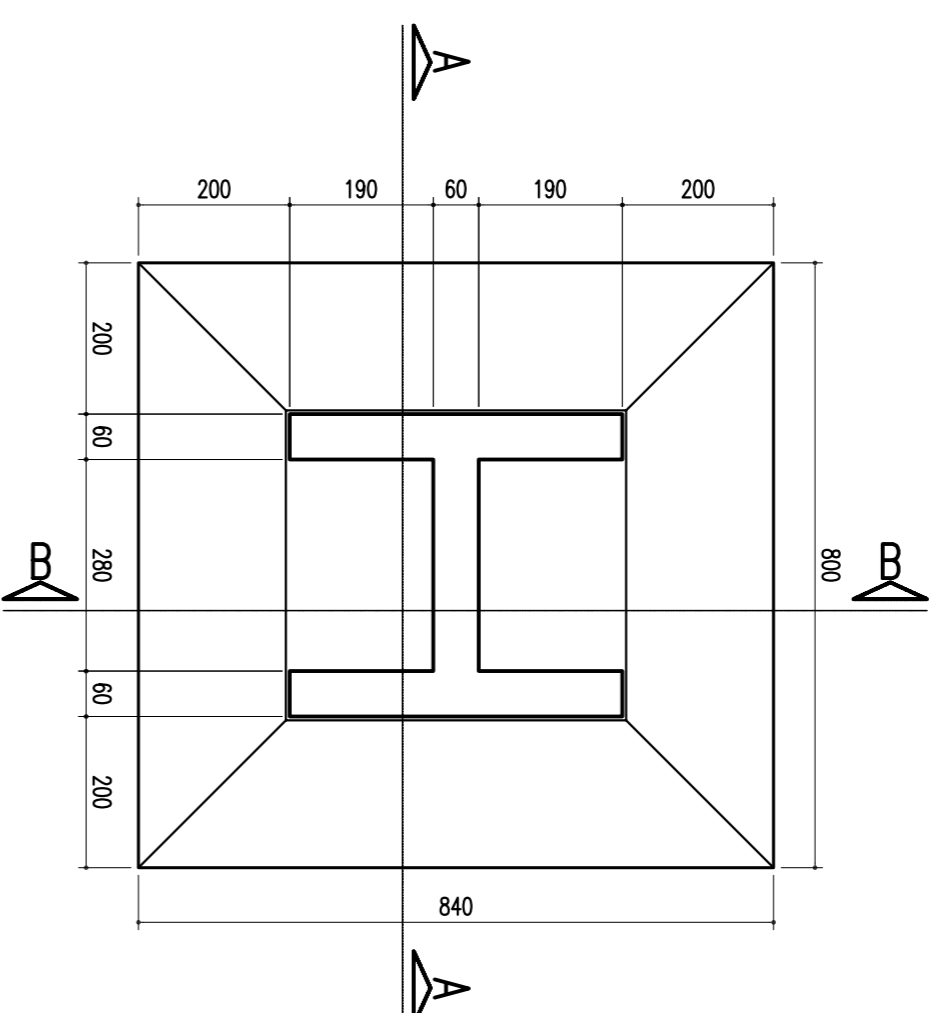
**ELEVAÇÃO EM CORTE B-B (P06 = 19,80m)**

ESCALA = 1:100



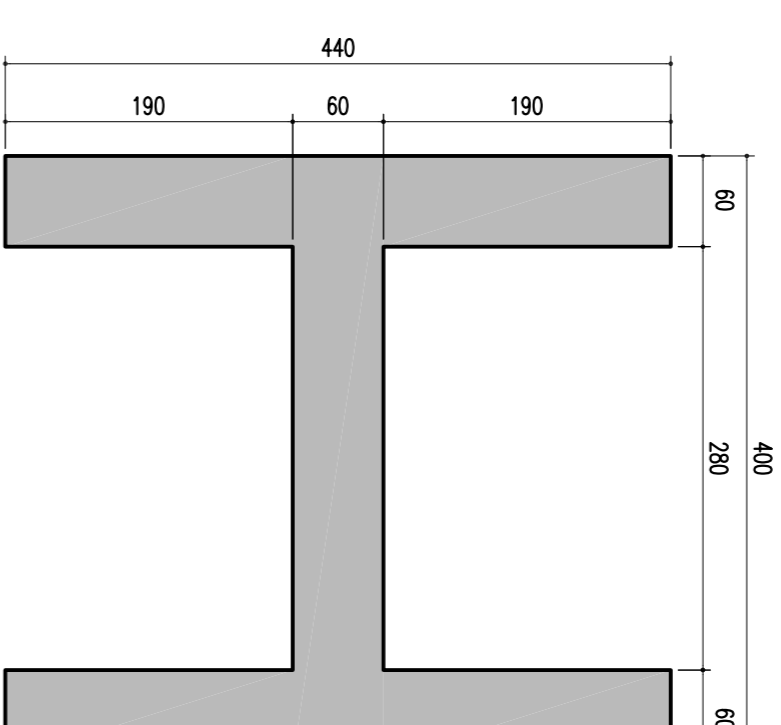
**SAPATA: PILAR P06 - 800/840**

ESCALA = 1:100



**SEÇÃO 1-1**

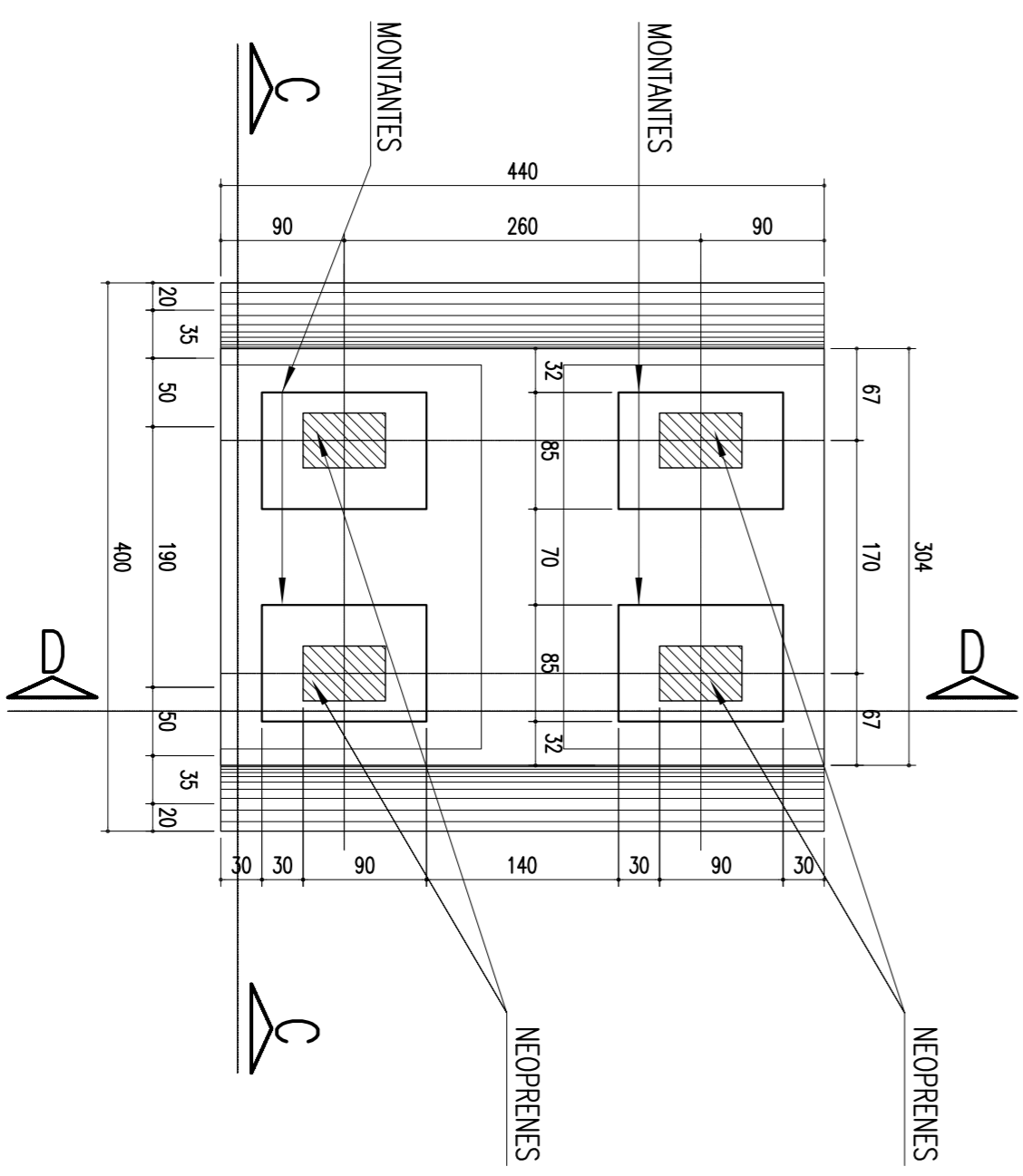
ESCALA = 1:30



**DETALHE: LOCAÇÃO DOS**

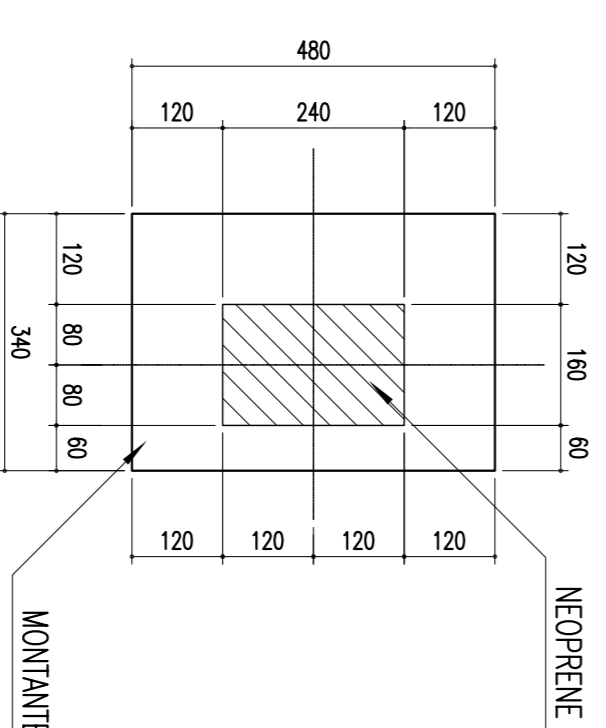
**MONTANTES-85/120/21.5**

ESCALA = 1:50



**MONTANTES: 85/120/21.5 (4x)**

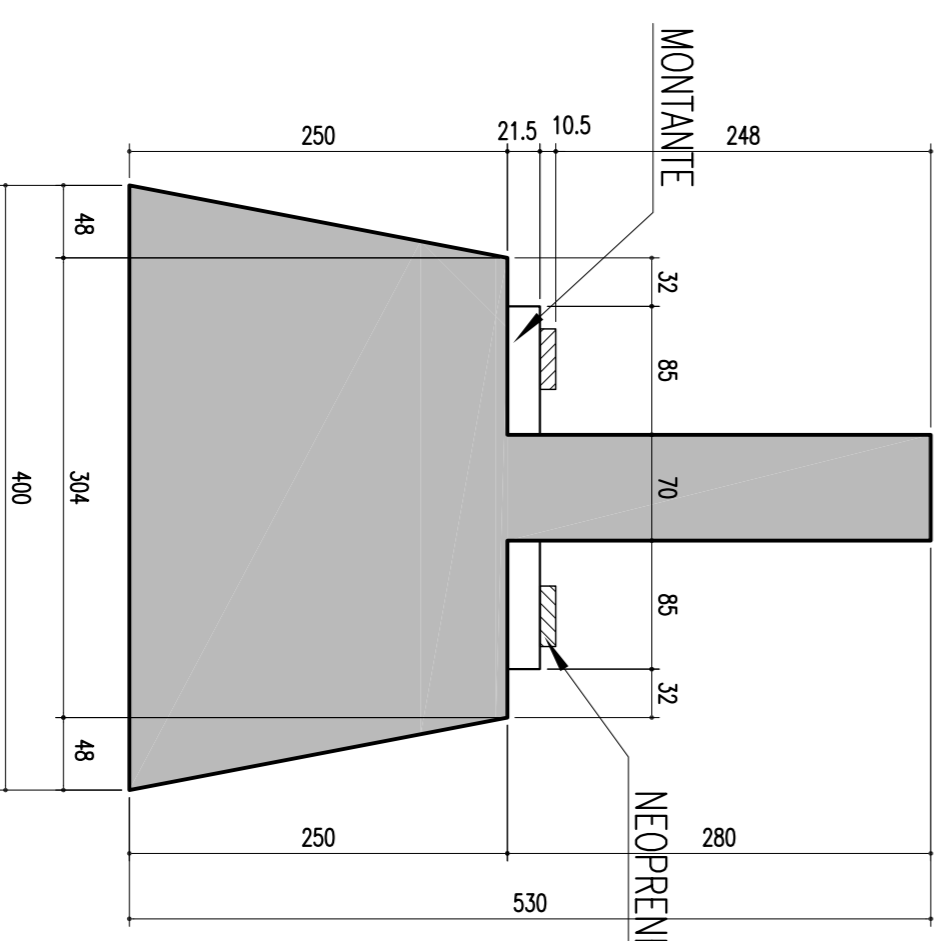
ESCALA = 1:25



**NOTAS**  
Concreto Pilar e Sapata Fck: 25Mpa

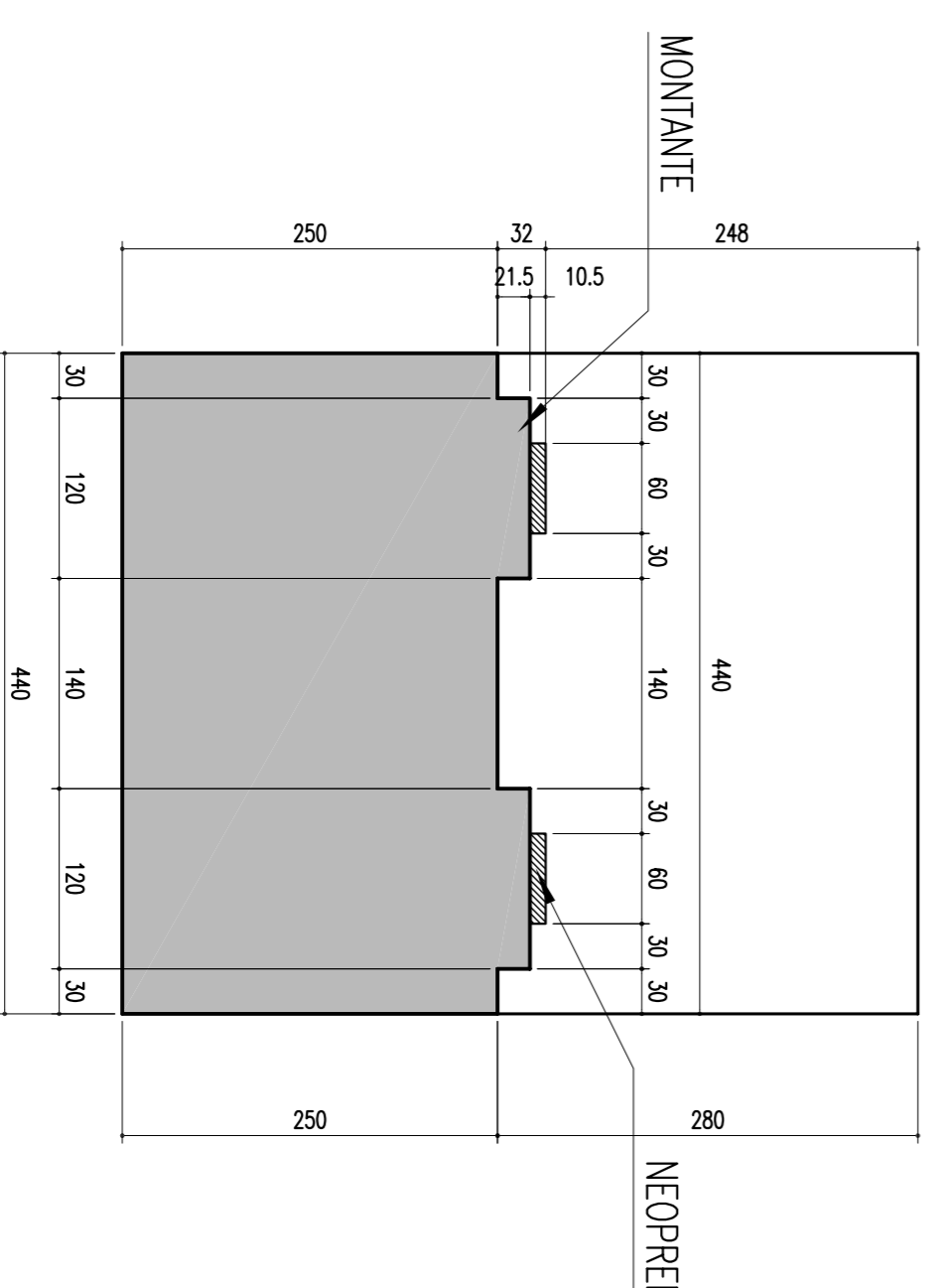
**TRAVESSA - CORTE C-C**

ESCALA = 1:50



**TRAVESSA - CORTE D-D**

ESCALA = 1:50



<p>CONVENÇÕES</p> <p>CONCREMAT Engenharia Ltda.</p>				<p>ESTÁ TITULA E PROPRIEDADE DA CEN COMPANHIA FERROVIÁRIA DO NORDESTE E SEU CONTEÚDO NÃO PODE SER COPIADO OU REPRODUZIDO SEM A PERMISSÃO OU APROVAÇÃO DESTES DOCUMENTOS. NÃO EXISTE RESPONSABILIDADE SOBRE O MESMO.</p>			
<p>COMPANHIA FERROVIÁRIA DO NORDESTE</p> <p>CEN</p>				<p>COMPANHIA FERROVIÁRIA DO NORDESTE</p>			
<p>REVISÃO DO PROJETO EXECUTIVO</p>				<p>REVISÃO DO PROJETO EXECUTIVO</p>			
<p>REVISÃO GERAL</p>				<p>REVISÃO GERAL</p>			
<p>DESCRIMINAÇÃO</p>				<p>DESCRIMINAÇÃO</p>			
<p>REVISORES</p>				<p>REVISORES</p>			
<p>EMITENTE</p>		<p>VERIFICAÇÃO</p>		<p>APROVAÇÃO</p>		<p>CÓDIGO</p>	
<p>DOCUMENTOS DE REFERENCIA</p>		<p>OBJETO</p>		<p>DOCUMENTOS DE REFERENCIA</p>		<p>OBJETO</p>	
<p>FRMCL: N.º DE TRABALHO: 238.006 - CONTRATO: 02/11/11 - 10700001/11/11</p>		<p>FRMCL: N.º DE TRABALHO: 238.006 - CONTRATO: 02/11/11 - 10700001/11/11</p>		<p>FRMCL: N.º DE TRABALHO: 238.006 - CONTRATO: 02/11/11 - 10700001/11/11</p>		<p>FRMCL: N.º DE TRABALHO: 238.006 - CONTRATO: 02/11/11 - 10700001/11/11</p>	
<p>DES: EDUARDO NEBENO</p>		<p>DES: EDUARDO NEBENO</p>		<p>DES: EDUARDO NEBENO</p>		<p>DES: EDUARDO NEBENO</p>	
<p>VERIF: EDUARDO NEBENO</p>		<p>VERIF: EDUARDO NEBENO</p>		<p>VERIF: EDUARDO NEBENO</p>		<p>VERIF: EDUARDO NEBENO</p>	
<p>RESPT/TEC: EDUARDO NEBENO</p>		<p>RESPT/TEC: EDUARDO NEBENO</p>		<p>RESPT/TEC: EDUARDO NEBENO</p>		<p>RESPT/TEC: EDUARDO NEBENO</p>	
<p>APPROVAÇÃO</p>		<p>APPROVAÇÃO</p>		<p>APPROVAÇÃO</p>		<p>APPROVAÇÃO</p>	
<p>LINHA: FERROVIA NOVA TRANSNORDESTINA</p>		<p>LINHA: FERROVIA NOVA TRANSNORDESTINA</p>		<p>LINHA: FERROVIA NOVA TRANSNORDESTINA</p>		<p>LINHA: FERROVIA NOVA TRANSNORDESTINA</p>	
<p>TRECHO: ELSEU MARTINS/PI - TRINDADE/PE</p>		<p>TRECHO: ELSEU MARTINS/PI - TRINDADE/PE</p>		<p>TRECHO: ELSEU MARTINS/PI - TRINDADE/PE</p>		<p>TRECHO: ELSEU MARTINS/PI - TRINDADE/PE</p>	
<p>SUBTRECHO: PROJETO EXECUTIVO</p>		<p>SUBTRECHO: PROJETO EXECUTIVO</p>		<p>SUBTRECHO: PROJETO EXECUTIVO</p>		<p>SUBTRECHO: PROJETO EXECUTIVO</p>	
<p>FÓRMA - SAPATA, PILAR E TRAVESSA - P06</p>		<p>FÓRMA - SAPATA, PILAR E TRAVESSA - P06</p>		<p>FÓRMA - SAPATA, PILAR E TRAVESSA - P06</p>		<p>FÓRMA - SAPATA, PILAR E TRAVESSA - P06</p>	
<p>DESENHO Nº: TR-388.006-PR-04E-2/014</p>		<p>DESENHO Nº: TR-388.006-PR-04E-2/014</p>		<p>DESENHO Nº: TR-388.006-PR-04E-2/014</p>		<p>DESENHO Nº: TR-388.006-PR-04E-2/014</p>	
<p>REV: 02</p>		<p>REV: 02</p>		<p>REV: 02</p>		<p>REV: 02</p>	