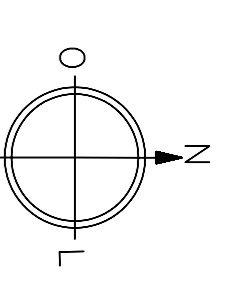
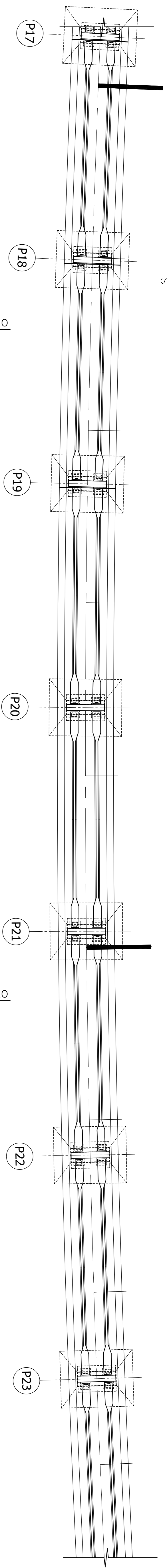


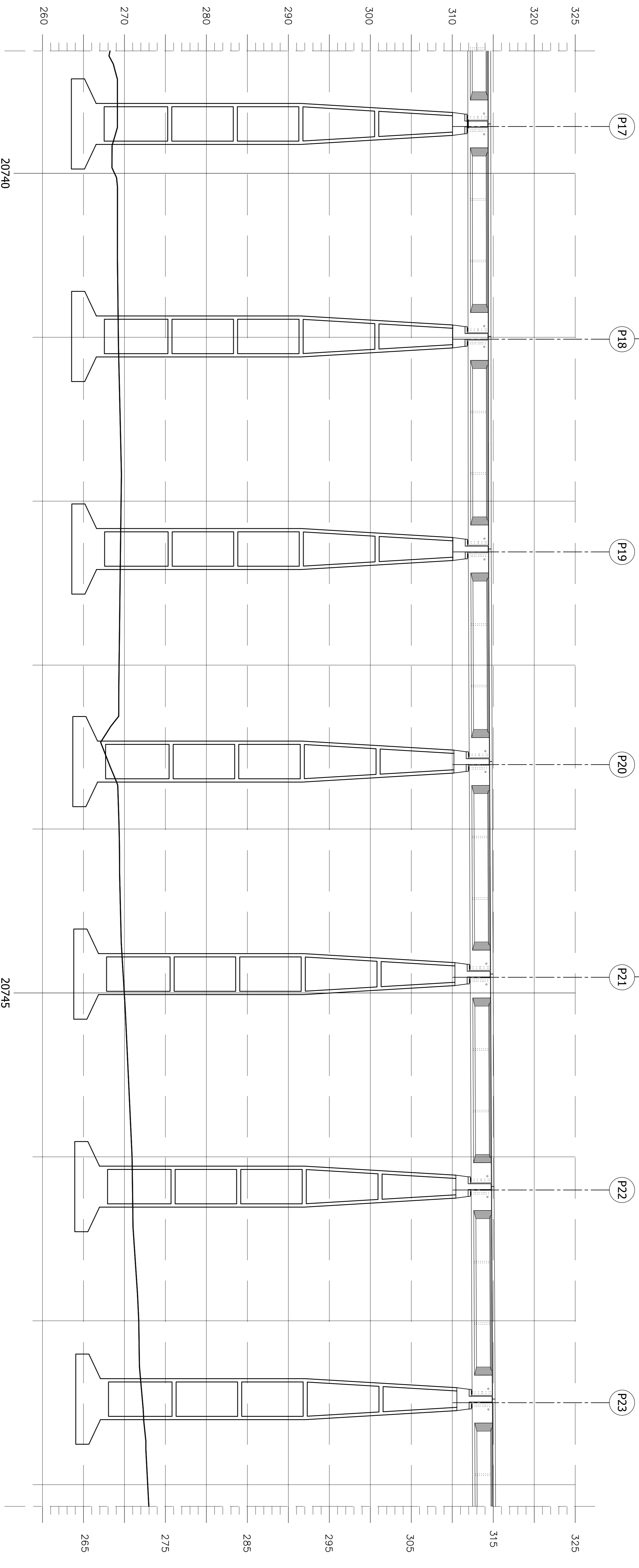
20740



20745



LOCAÇÃO E SITUAÇÃO DA OBRA 03



ELEVAÇÃO EM CORTE

02		REVISÃO DO PROJETO EXECUTIVO	EMITENTE	VERIFICAÇÃO	APROVAÇÃO	CÓDIGO	DOCUMENTOS DE REFERENCIA	OBJETO	CONVENÇÕES	APROVAÇÃO	COMPANHIA FERROVIÁRIA DO NORDESTE		
01		REVISÃO GERAL							<p>ESTÁ TITULA E PROPRIEDADE DA CEN COMBUSTÍVEL FERROVIÁRIA DO NORDESTE E SEU CONTEÚDO NÃO PODE SER COPIADO OU REPRODUZIDO SEM A PERMISSÃO OU A APROVAÇÃO DESTE DOCUMENTO. NÃO É PERMITSIDA A REPRODUÇÃO DE SEU CONTEÚDO EM QUALQUER FORMA OU POR QUALQUER MEIO, ELETRÔNICO OU MECÂNICO, SEM A AUTORIZAÇÃO PRÉVIA DA CEN.</p>	<p>COMPANHIA FERROVIÁRIA DO NORDESTE</p> <p>FERROVIA NOVA TRANSPORTADORA</p> <p>ELSEU MARTINS/PI - TRINDADE/PE</p> <p>PROJETO EXECUTIVO</p>			
00		DISCRIMINAÇÃO							<p>CONVENÇÕES</p> <p>----- BORDO DE LOCAÇÃO</p> <p>----- LINDA</p> <p>----- PAVILÃO DOMÍNIO</p> <p>----- OFICINA DE MANUTENÇÃO</p> <p>----- OFICINA DE CORTE</p> <p>----- SUPERFÍCIE EXISTENTE</p> <p>----- ORDEM DE TERMO-BAIXADA</p>	<p>PROJ. Nº DE TRABALHO: 233.006 - CONTRATO CEN/UF - 107000014</p> <p>DES. Nº PROJETO: 02/2018 - CEN/UF - 107000014</p> <p>VERIF. Nº PROJETO: 02/2018 - CEN/UF - 107000014</p> <p>RES. Nº PROJETO: 02/2018 - CEN/UF - 107000014</p>	<p>CONVENÇÕES</p> <p>----- BORDO DE LOCAÇÃO</p> <p>----- LINDA</p> <p>----- PAVILÃO DOMÍNIO</p> <p>----- OFICINA DE MANUTENÇÃO</p> <p>----- OFICINA DE CORTE</p> <p>----- SUPERFÍCIE EXISTENTE</p> <p>----- ORDEM DE TERMO-BAIXADA</p>	<p>APROVAÇÃO</p> <p>_____/_____/_____</p>	<p>COMPANHIA FERROVIÁRIA DO NORDESTE</p> <p>FERROVIA NOVA TRANSPORTADORA</p> <p>ELSEU MARTINS/PI - TRINDADE/PE</p> <p>PROJETO EXECUTIVO</p>
02		REVISÃO GERAL											
01		DISCRIMINAÇÃO											
00		DISCRIMINAÇÃO											