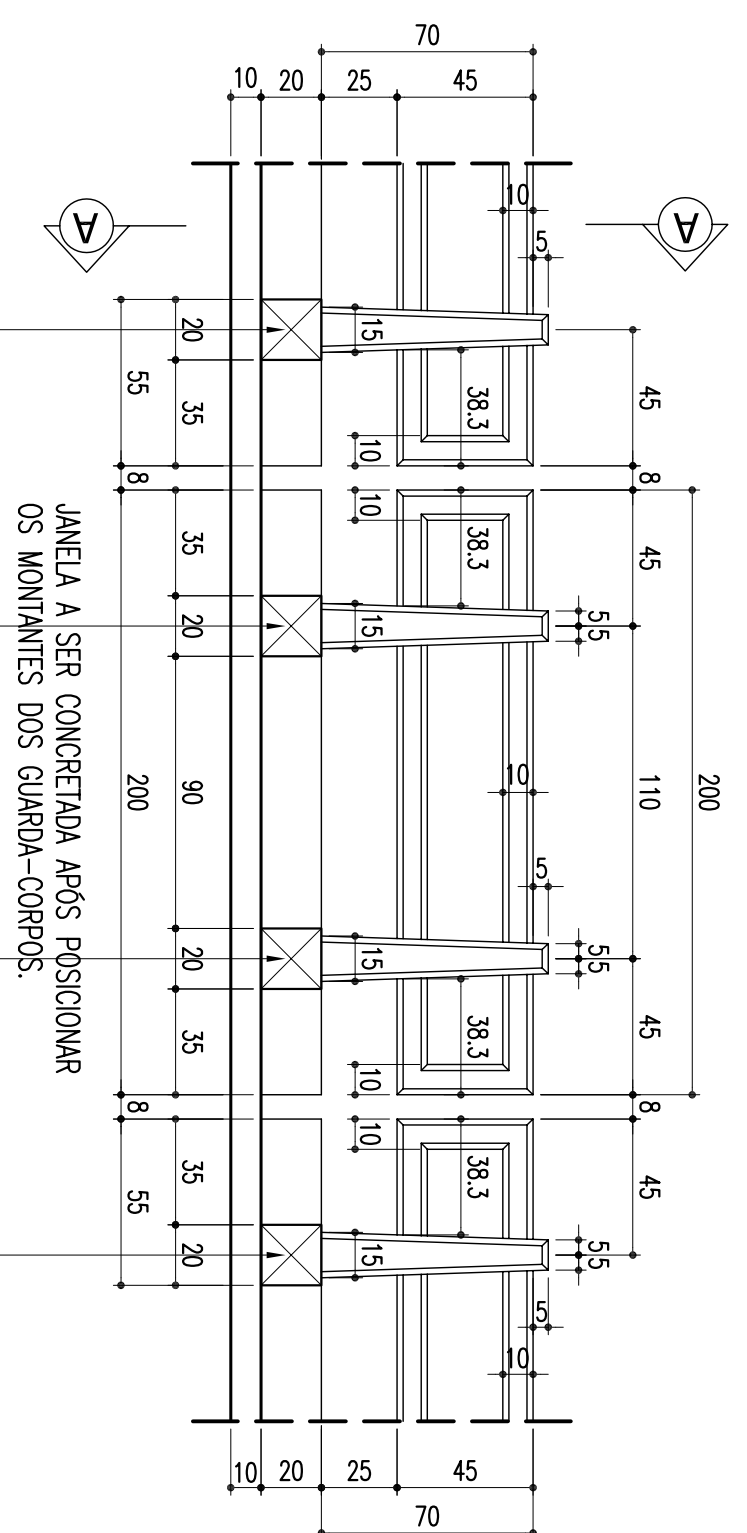


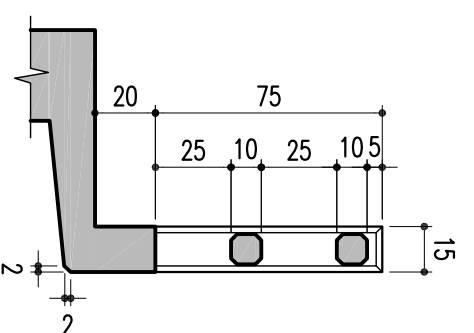
**DETALHE DOS GUARDA-CORPOS (ENCONTROS 01 E 02)**

ESCALA = 1:25 (x2 VÃO)



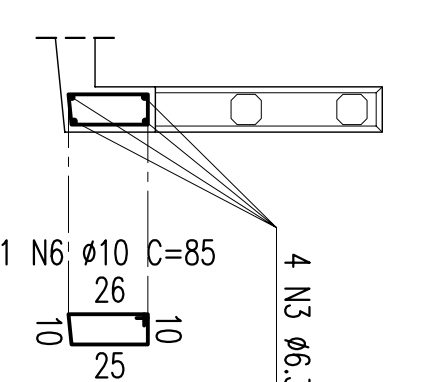
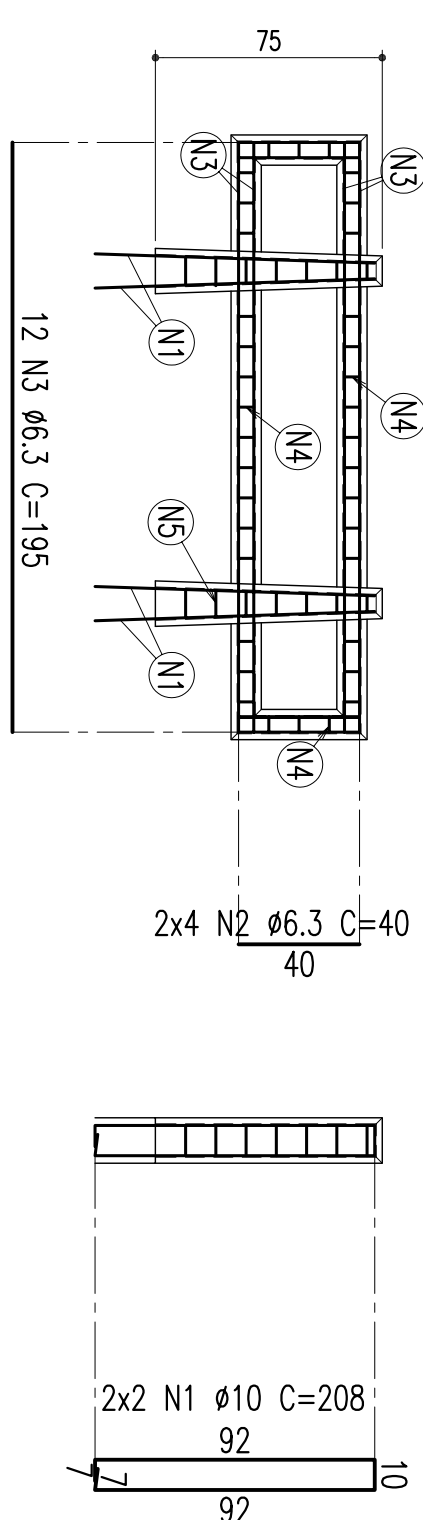
**CORTE A-A**

ESCALA = 1:25



**ARMAÇÃO DOS GUARDA-CORPOS (ENCONTROS 01 E 02)**

ESCALA = 1:25



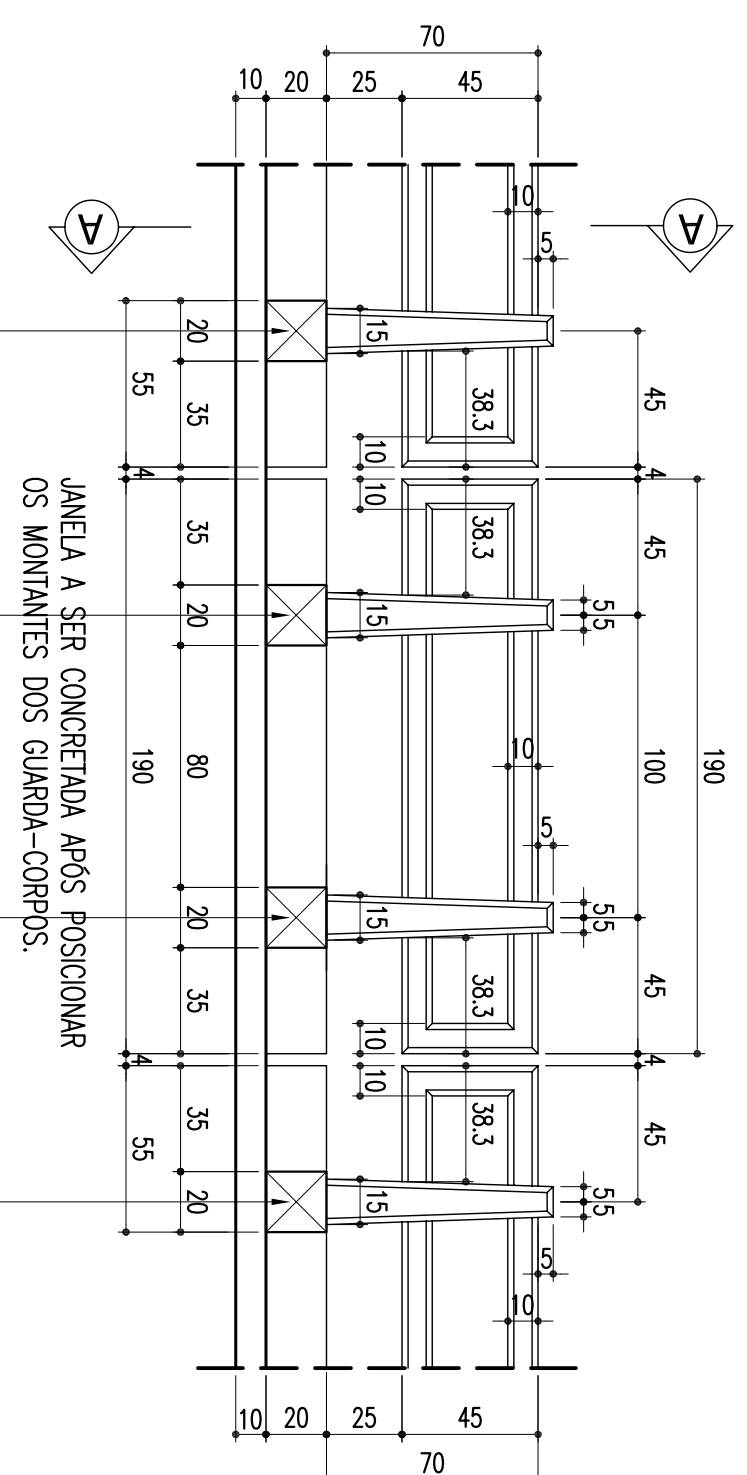
**ARMAÇÃO DOS ESTREBOS**

ESCALA = 1:10

- 2x15 N4 Ø6.3 C=28
- 2x3 N4 Ø6.3 C=28
- 2x7 N5 Ø6.3 C=46 V
- var 6-11

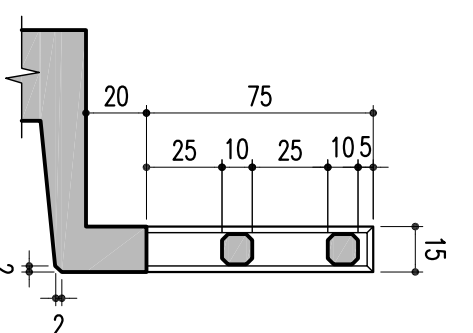
**DETALHE DOS GUARDA-CORPOS (VÃO EXTREMO)**

ESCALA = 1:25 (x1 VÃO)



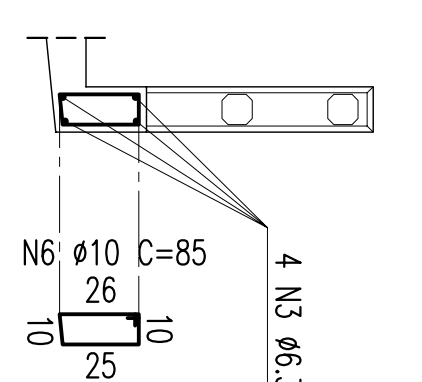
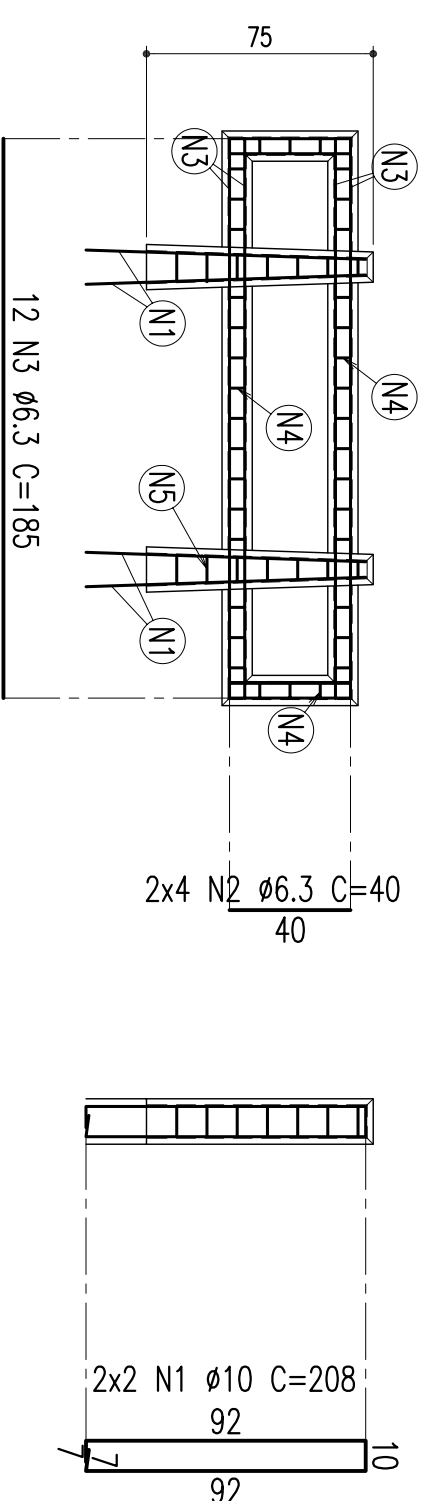
**CORTE A-A**

ESCALA = 1:25



**ARMAÇÃO DOS GUARDA-CORPOS (VÃO EXTREMO)**

ESCALA = 1:25



**ARMAÇÃO DOS ESTREBOS**

ESCALA = 1:10

- 2x15 N4 Ø6.3 C=28
- 2x3 N4 Ø6.3 C=28
- 2x7 N5 Ø6.3 C=46 V
- var 6-11

TABELA DE FERROS				
TIPO	POS.	BIT.	QUANT.	C.TOT. (cm)
ARMAÇÃO DOS GUARDA-CORPOS (ENCONTROS 01 E 02) (7 X 2)				
CA-50A	1	10	4	208
CA-50A	2	6.3	8	40
CA-50A	3	6.3	12	195
CA-50A	4	6.3	36	28
CA-50A	5	6.3	14	644
CA-50A	6	6.3	21	85
RESUMO DO AÇO				
PESO CA-50A Ø 10			116,48 m	73,38 Kg
PESO CA-50A Ø 6,3			853,58 m	213,40 Kg
PESO TOTAL CA-50A				286,78 Kg
PESO TOTAL (x2 DETALHES) = 573,56 Kg				

TABELA DE FERROS				
TIPO	POS.	BIT.	QUANT.	C.TOT. (cm)
ARMAÇÃO DOS GUARDA-CORPOS (VÃO EXTREMO) (13 X 2)				
CA-50A	1	10	4	208
CA-50A	2	6.3	8	40
CA-50A	3	6.3	12	185
CA-50A	4	6.3	36	28
CA-50A	5	6.3	14	644
CA-50A	6	6.3	21	85
RESUMO DO AÇO				
PESO CA-50A Ø 10			216,32 m	136,28 Kg
PESO CA-50A Ø 6,3			1594,02 m	388,51 Kg
PESO TOTAL CA-50A				524,79 Kg
PESO TOTAL (x1 DETALHE) = 524,79 Kg				

CONVENÇÕES		CONVENÇÕES	
N.º DE TRABALHO: 238.006 - CONTRATO: 02/11/11 - 107000014 PROJ.: LUCIANO LUIZ FERREIRA - CHIAI, 30/01/2011 DES.: LUCIANO LUIZ FERREIRA VERIF.: LUCIANO LUIZ FERREIRA RESP. TEC.: LUCIANO LUIZ FERREIRA / JOSE HERCÓLEO		ESTÁ TITULA E PROPRIEDADE DA CERN COMPANHIA FERROVIÁRIA DO NORDESTE E SEU CONTEÚDO NÃO PODE SER COPIADO OU REPRODUZIDO SEM A PERMISSÃO DA CERN COMPANHIA FERROVIÁRIA DO NORDESTE. EXAME A DETALHADA DE SUA RESPONSABILIDADE SOBRE O MESMO.	
Nº 02 REVISÃO DO PROJETO EXECUTIVO 01 REVISÃO GERAL Nº DISCRIMINAÇÃO REVISÕES		LINHA: FERROVIA NOVA TRANSNORDESTINA TRECHO: ELSEU MARTINS/PI - TRINDADE/PE SUBTRECHO: LOTE 02 - OBRA 02 OBJETO: PROJETO EXECUTIVO ESCALA: INDICADA DETALHE DOS GUARDA-CORPOS E ARMAÇÃO	
EMITENTE VERIFICAÇÃO APROVAÇÃO CÓDIGO DOCUMENTOS DE REFERÊNCIA		DESIGNO: TR-388.006-PE-04E-2/011	