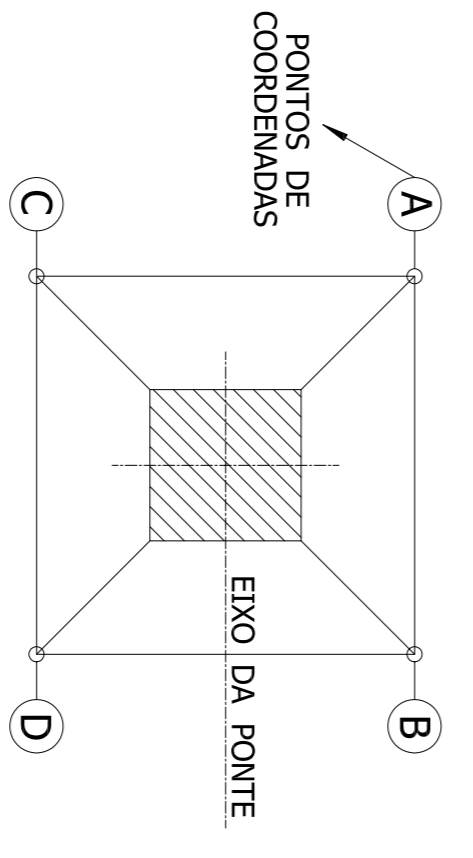


**LOCAÇÃO E SITUAÇÃO DA OBRA 01**

**QUADRO DE COORDENADAS**

OBRA PLANES	ESTACAS	COORDENADAS ESTACAS (X, Y)	PIQUETOS ESTACAS (X, Y)		
PA-E01	20439+2,40	X = 711976,873 Y = 9153988,177	A X = 711976,873 Y = 9153988,177 B X = 711976,873 Y = 9153988,177 C X = 711976,873 Y = 9153988,177 D X = 711976,873 Y = 9153988,177		
	PB-E01	20439+2,40	X = 711976,873 Y = 9153988,177	A X = 711976,873 Y = 9153988,177 B X = 711976,873 Y = 9153988,177 C X = 711976,873 Y = 9153988,177 D X = 711976,873 Y = 9153988,177	
		P-C(0)-E01	20439+13,83	X = 711986,420 Y = 9153982,781	A X = 711986,420 Y = 9153982,781 B X = 711986,420 Y = 9153982,781 C X = 711986,420 Y = 9153982,781 D X = 711986,420 Y = 9153982,781
			P1	20439+13,13	X = 712008,7005 Y = 9153970,9551
P2				20441+5,08	X = 712051,5292 Y = 9153984,5292
	P3			20442+11,04	X = 712054,1625 Y = 9153942,8841
		P4		20443+16,96	X = 712076,6679 Y = 9153932,9888
			P5	20443+2,89	X = 712080,0448 Y = 9153919,8989
P6				20443+8,82	X = 712121,5405 Y = 9153906,9599
	P7			20447+4,15	X = 712143,5891 Y = 9153933,5288
		P8		20449+0,88	X = 712185,8520 Y = 9153979,8623
			P9	20450+6,61	X = 712188,0382 Y = 9153966,6387
P10				20451+12,54	X = 712210,5294 Y = 9153933,2591
	P11			20452+18,47	X = 712232,5246 Y = 9153938,9515
		P12		20454+4,40	X = 712254,1278 Y = 9153926,0080
			P13	20454+10,33	X = 712276,8910 Y = 9153913,9344
P14				20454+16,26	X = 712299,2243 Y = 9153798,1006
	P15			20458+4,19	X = 712321,4575 Y = 9153786,5772
		P16		20458+4,12	X = 712321,4575 Y = 9153786,5772
			P17	20460+14,05	X = 712366,3209 Y = 9153750,8800
P18				20462+0,00	X = 712388,1971 Y = 9153746,5444
	P19			20463+6,91	X = 712418,3803 Y = 9153731,2028
		P20		20464+11,94	X = 712432,6235 Y = 9153719,8693
			P21	20465+17,77	X = 712454,8897 Y = 9153706,5157
P22				20467+4,70	X = 712477,0889 Y = 9153693,1721
	P23			20468+4,83	X = 712498,8295 Y = 9153679,8285
		P24		20468+16,56	X = 712521,5983 Y = 9153666,4849
			P25	20471+1,48	X = 712543,7885 Y = 9153653,1413
P26				20472+7,42	X = 712566,0277 Y = 9153639,7977
	P27			20473+11,55	X = 712588,2680 Y = 9153626,4541
		P28		20474+19,28	X = 712610,4891 Y = 9153613,1106
			P29	20476+6,21	X = 712632,7283 Y = 9153599,7670
P30				20477+11,14	X = 712654,9685 Y = 9153586,4234
	P31			20478+17,07	X = 712677,1887 Y = 9153572,8298
		P32		20480+3,00	X = 712699,4219 Y = 9153558,7842
			P33	20481+8,83	X = 712721,6651 Y = 9153544,3826
P34				20482+14,86	X = 712743,8883 Y = 9153530,0480
	P35			20484+6,79	X = 712766,1215 Y = 9153516,7044
		P36		20485+6,71	X = 712788,3547 Y = 9153502,3619
			P37	20486+12,85	X = 712810,5879 Y = 9153488,0183
P38				20487+17,81	X = 712832,8180 Y = 9153473,6747
	P39			20488+4,35	X = 712855,0512 Y = 9153459,3311
		P40		20488+4,35	X = 712855,0512 Y = 9153459,3311

**DETALHE GNERICO**



02	REVISÃO DO PROJETO EXECUTIVO	EMITENTE	VERIFICAÇÃO	APROVAÇÃO	CODIGO	DOCUMENTOS DE REFERENCIA	OBJETO	RESERV.	RESERV.
01	REVISÃO GERAL								
	DISCRIMINAÇÃO	REVISORES							
<p>CONVENIÊNCIAS</p> <p>EIXO DE LOCAÇÃO</p> <p>LAJADO</p> <p>FAIXA DE DOMÍNIO</p> <p>OFF-SET DE ATENHO</p> <p>SUPLENTE EXISTENTE</p> <p>CRÉDITO DE TERMINALIDADE</p> <p>ESTA TABELA É PROPRIEDADE DA</p> <p>CPN COMPANHIA FERROVIÁRIA DO NORDESTE</p> <p>E SEU CONTEÚDO NÃO PODE SER COPIADO</p> <p>OU REPRODUZIDO SEM A PERMISSÃO</p> <p>OU APROVAÇÃO DESTE DOCUMENTO</p> <p>EM SEU ATRIBUÍDA DE SUA</p> <p>RESPONSABILIDADE SOBRE O MESMO.</p> <p>APROVAÇÃO</p> <p>LINHA: FERROVIA NOVA TRANSNORDESTINA</p> <p>TRECHO: ELISEU MARTINS/PI - TRINDADE/PE</p> <p>SITIO: LOTE 02 - OBRA 01</p> <p>PROJETO EXECUTIVO</p> <p>OBJETO: ESCALAS</p> <p>ESCALA: 1:2000</p> <p>QUADRO DE COORDENADAS</p> <p>DESENHO Nº: 02</p> <p>REV: TR-338.006-PR-COM-21089</p>									