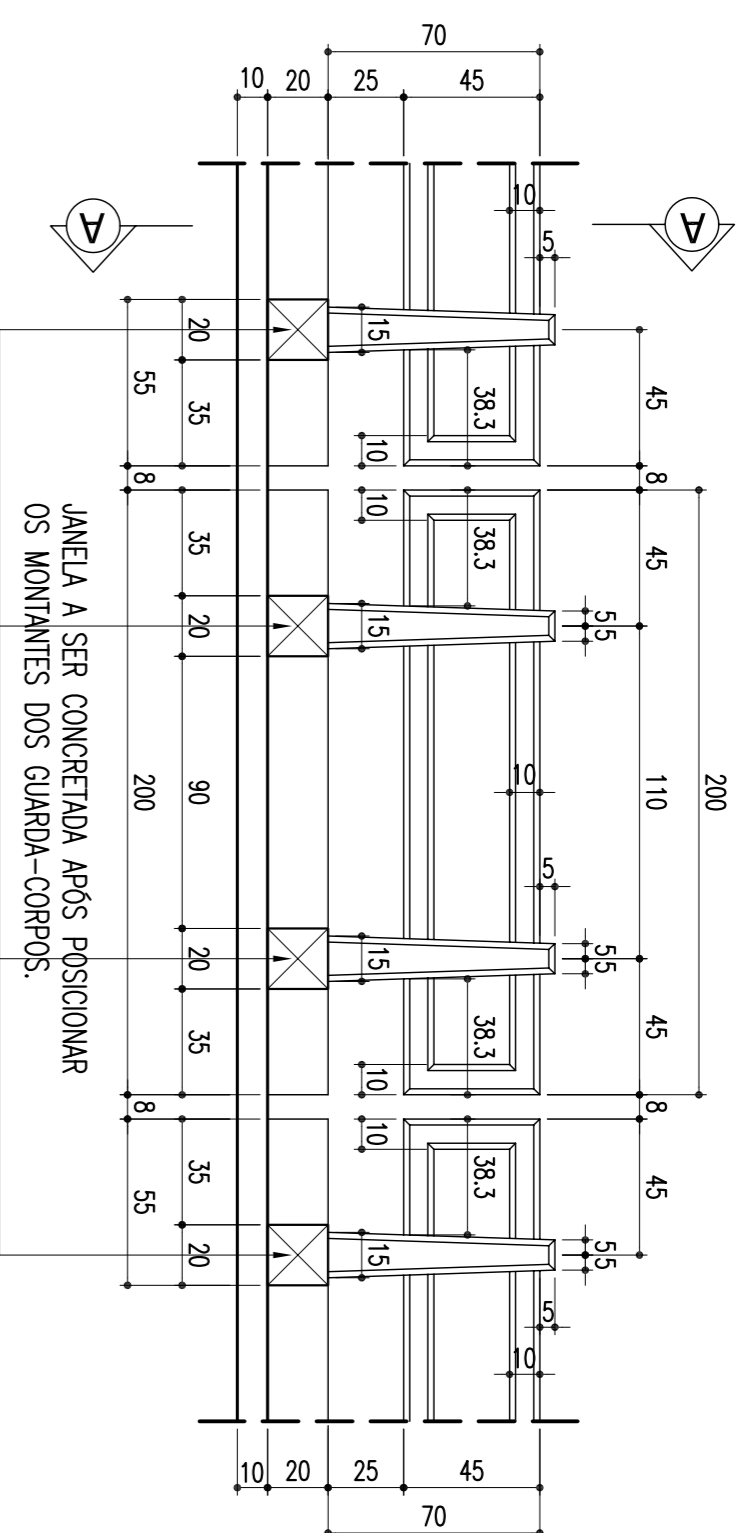


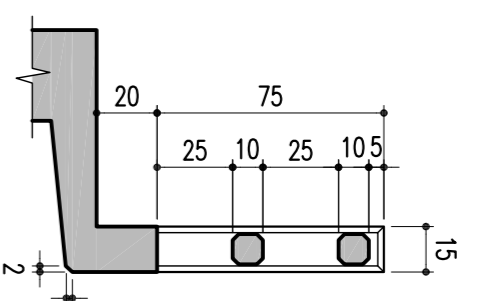
**DETALHE DOS GUARDA-CORPOS (ENCONTROS 01 E 02)**

ESCALA - 1:25 (V2 VÁOS)



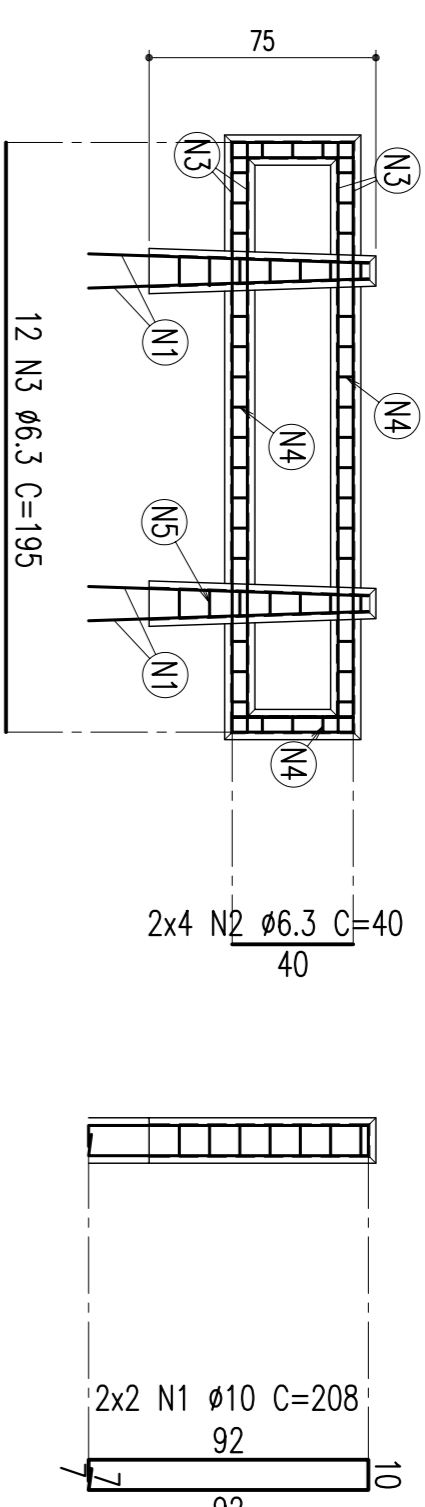
**CORTE A-A**

ESCALA - 1:25



**ARMAÇÃO DOS GUARDA-CORPOS (ENCONTROS 01 E 02)**

ESCALA - 1:25



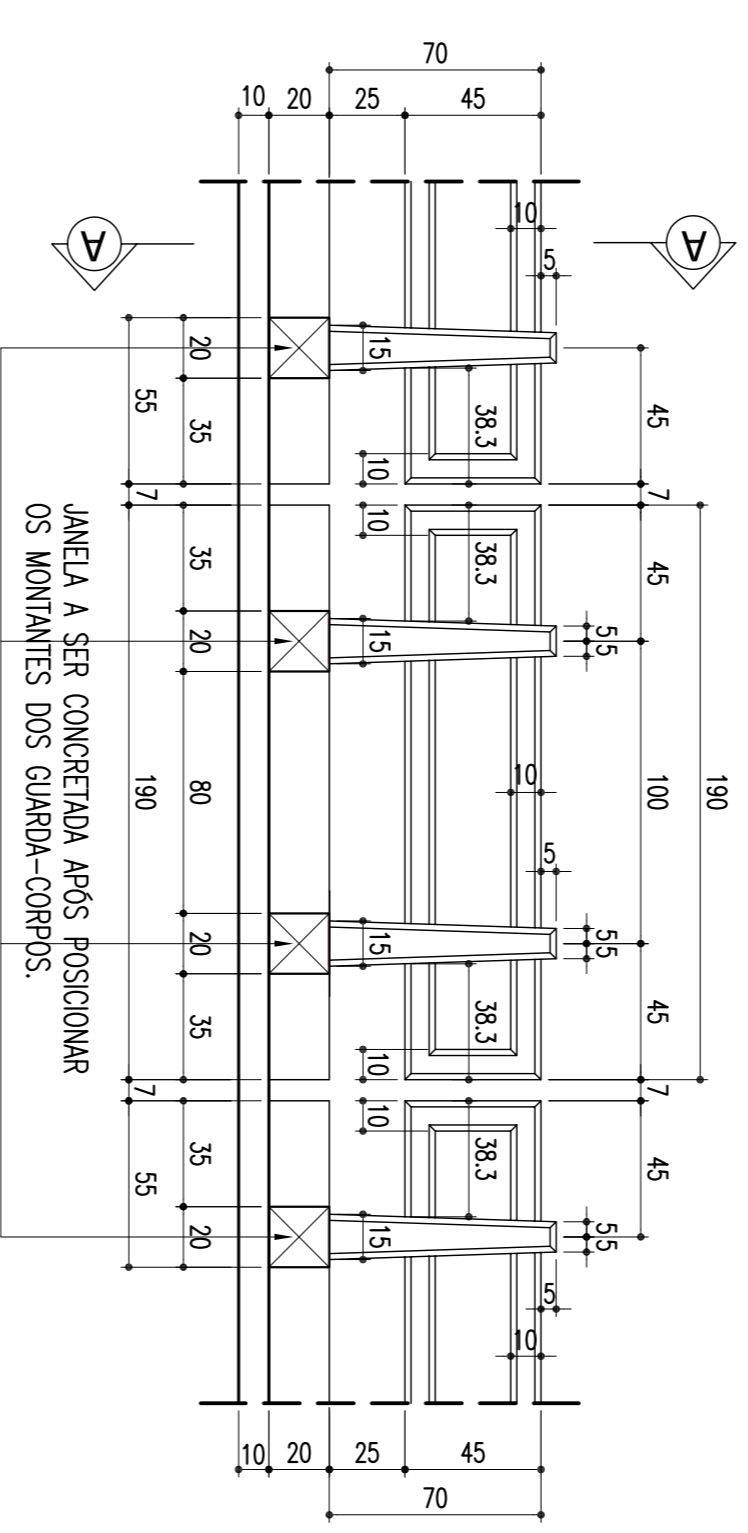
**ARMAÇÃO DOS ESTRIÇOS**

ESCALA - 1:10

- 2x15 N4 #6.3 C=28
- 2x3 N4 #6.3 C=28
- 2x7 N5 #6.3 C=46 V

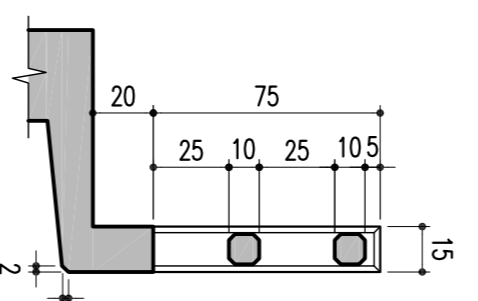
**ARMAÇÃO DOS GUARDA-CORPOS (VÃOS EXTREMOS)**

ESCALA - 1:25



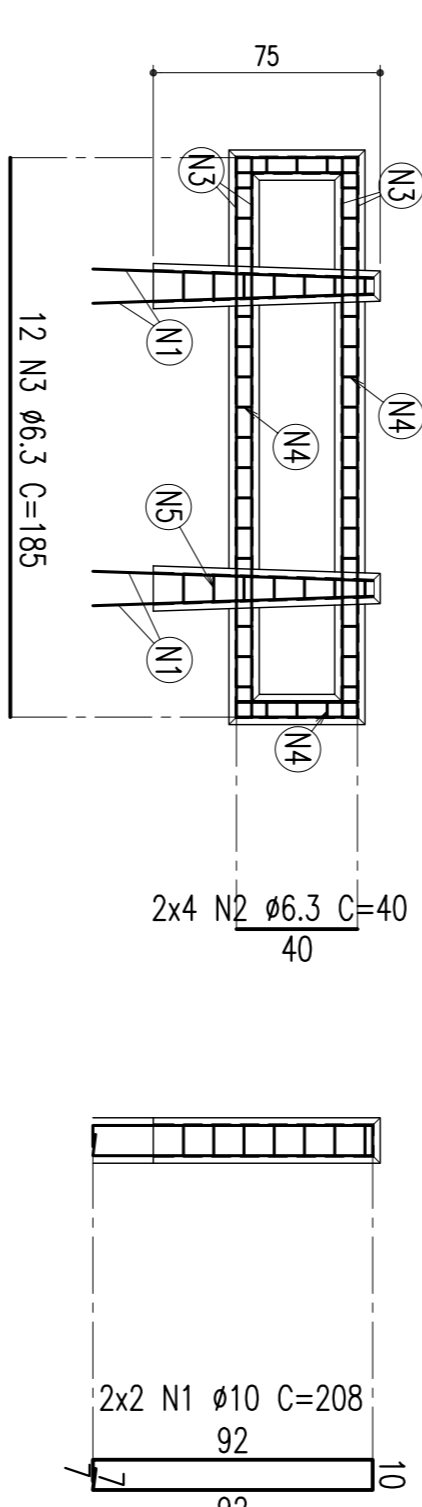
**CORTE A-A**

ESCALA - 1:25



**ARMAÇÃO DOS GUARDA-CORPOS (VÃOS EXTREMOS)**

ESCALA - 1:25



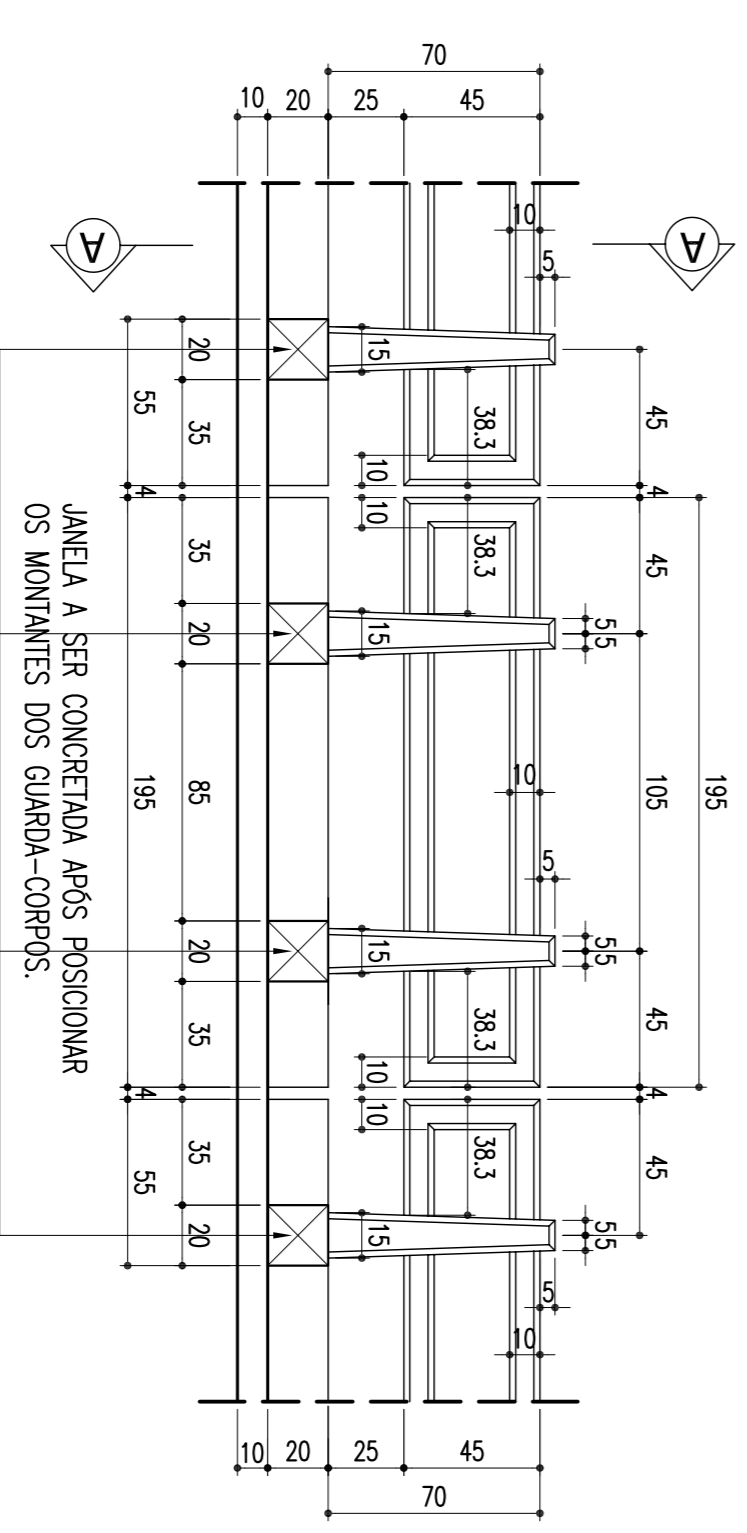
**ARMAÇÃO DOS ESTRIÇOS**

ESCALA - 1:10

- 2x15 N4 #6.3 C=28
- 2x3 N4 #6.3 C=28
- 2x7 N5 #6.3 C=46 V

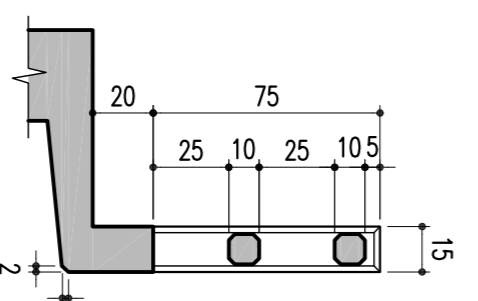
**DETALHE DOS GUARDA-CORPOS (VÃOS INTERNOS)**

ESCALA - 1:25 (V36 VÃOS)



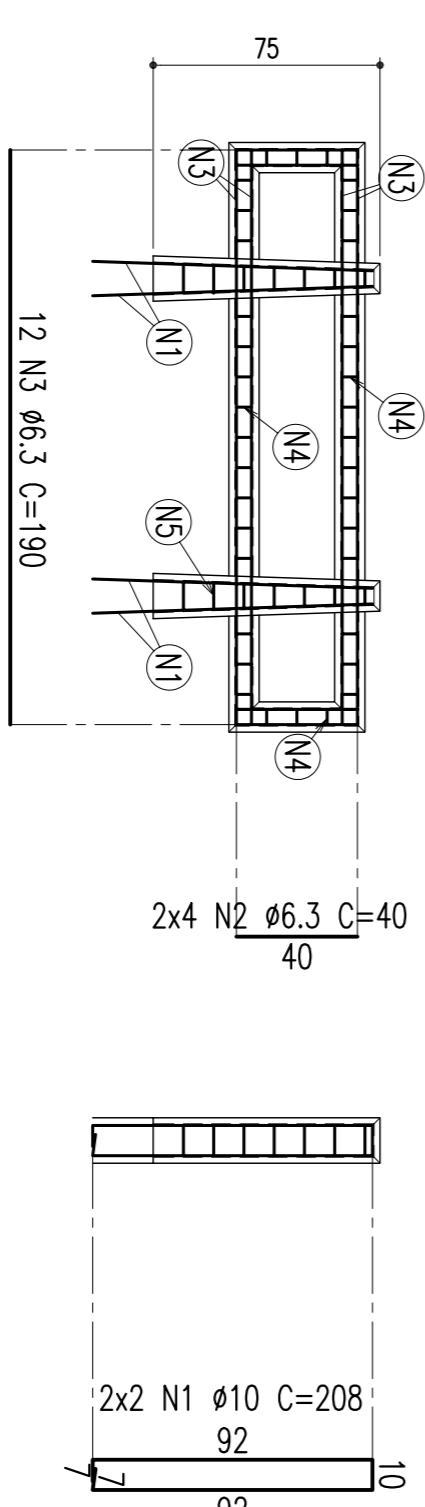
**CORTE A-A**

ESCALA - 1:25



**ARMAÇÃO DOS GUARDA-CORPOS (VÃOS INTERNOS)**

ESCALA - 1:25



**ARMAÇÃO DOS ESTRIÇOS**

ESCALA - 1:10

- 2x15 N4 #6.3 C=28
- 2x3 N4 #6.3 C=28
- 2x7 N5 #6.3 C=46 V

TABELA DE FERROS					
TIPO	POS.	BIT.	QUANT.	C.LIN.	C.TOT.
ARMAÇÃO DOS GUARDA-CORPOS (ENCONTROS 01 E 02) (7 X 2)					
CA-50A	1	10	4	208	832
CA-50A	2	6.3	8	40	320
CA-50A	3	6.3	12	195	2340
CA-50A	4	6.3	36	28	1008
CA-50A	5	6.3	14	-VAR-	644
CA-50A	6	6.3	21	85	1785
RESUMO DO AÇO					
PESO CA-50A Ø 10			116,48 m		73,38Kg
PESO CA-50A Ø 6,3			853,58 m		213,40Kg
PESO TOTAL CA-50A					286,78Kg
PESO TOTAL (V2 DETALHES) = 573,56Kg					

TABELA DE FERROS					
TIPO	POS.	BIT.	QUANT.	C.LIN.	C.TOT.
ARMAÇÃO DOS GUARDA-CORPOS (VÃOS EXTREMOS) (13 X 2)					
CA-50A	1	10	4	208	832
CA-50A	2	6.3	8	40	320
CA-50A	3	6.3	12	185	2220
CA-50A	4	6.3	36	28	1008
CA-50A	5	6.3	14	-VAR-	644
CA-50A	6	6.3	21	85	1785
RESUMO DO AÇO					
PESO CA-50A Ø 10			216,32 m		136,28Kg
PESO CA-50A Ø 6,3			1554,02 m		388,51Kg
PESO TOTAL CA-50A					524,79Kg
PESO TOTAL (V2 DETALHES) = 1049,58Kg					

TABELA DE FERROS					
TIPO	POS.	BIT.	QUANT.	C.LIN.	C.TOT.
ARMAÇÃO DOS GUARDA-CORPOS (VÃOS INTERNOS) (13 X 2)					
CA-50A	1	10	4	208	832
CA-50A	2	6.3	8	40	320
CA-50A	3	6.3	12	190	2280
CA-50A	4	6.3	36	28	1008
CA-50A	5	6.3	14	-VAR-	644
CA-50A	6	6.3	21	85	1785
RESUMO DO AÇO					
PESO CA-50A Ø 10			216,32 m		136,28Kg
PESO CA-50A Ø 6,3			1569,62 m		392,41Kg
PESO TOTAL CA-50A					528,69Kg
PESO TOTAL (V36 DETALHES) = 19032,84Kg					

REVISÃO DO PROJETO EXECUTIVO		EMITENTE		VERIFICAÇÃO		APROVAÇÃO		CÓDIGO		DOCUMENTOS DE REFERENCIA		OBJETO	
02	REVISÃO DO PROJETO EXECUTIVO												
01	REVISÃO GERAL												
	DESCRIMINAÇÃO												
	REVISÕES												
<p>CONVENÇÕES</p> <p>CONCRETO: <b>CONCRETO</b> <i>atp &amp; engenharia lida</i></p> <p>FERROS: <b>FERROS</b></p> <p>ESTRUTURA: <b>ESTRUTURA</b></p> <p>ESCALAS: <b>ESCALAS</b></p> <p>INDICADA: <b>INDICADA</b></p>													
<p>COMPANHIA FERROVIÁRIA DO NORDESTE</p> <p>FERROVIA NOVA TRANSPORTISTINA</p> <p>TRÊS RIOS: ELISEU MARTINS/PI - TRINIDADE/PE</p> <p>PROJETO EXECUTIVO</p> <p>DETALHE DOS GUARDA-CORPOS E ARMAÇÃO</p>													
<p>RESUMO DO AÇO</p> <p>PESO TOTAL (V2 DETALHES) = 573,56Kg</p> <p>PESO TOTAL (V36 DETALHES) = 19032,84Kg</p>													