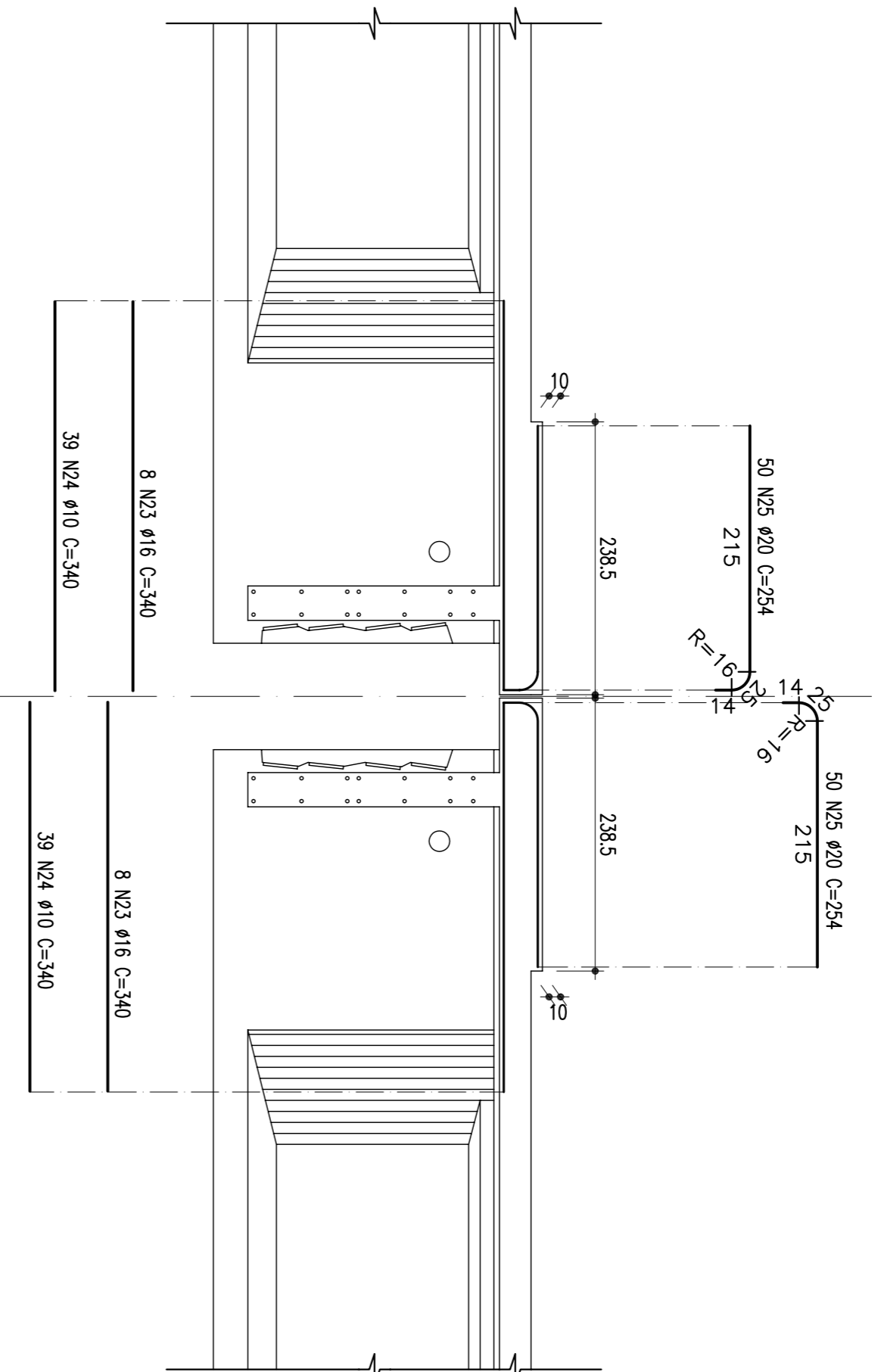


**ARMADURA DA LAJE SUPERIOR – APOIOS COM JUNTA DE DILATAÇÃO E TRANSVERSINAS (X12)**

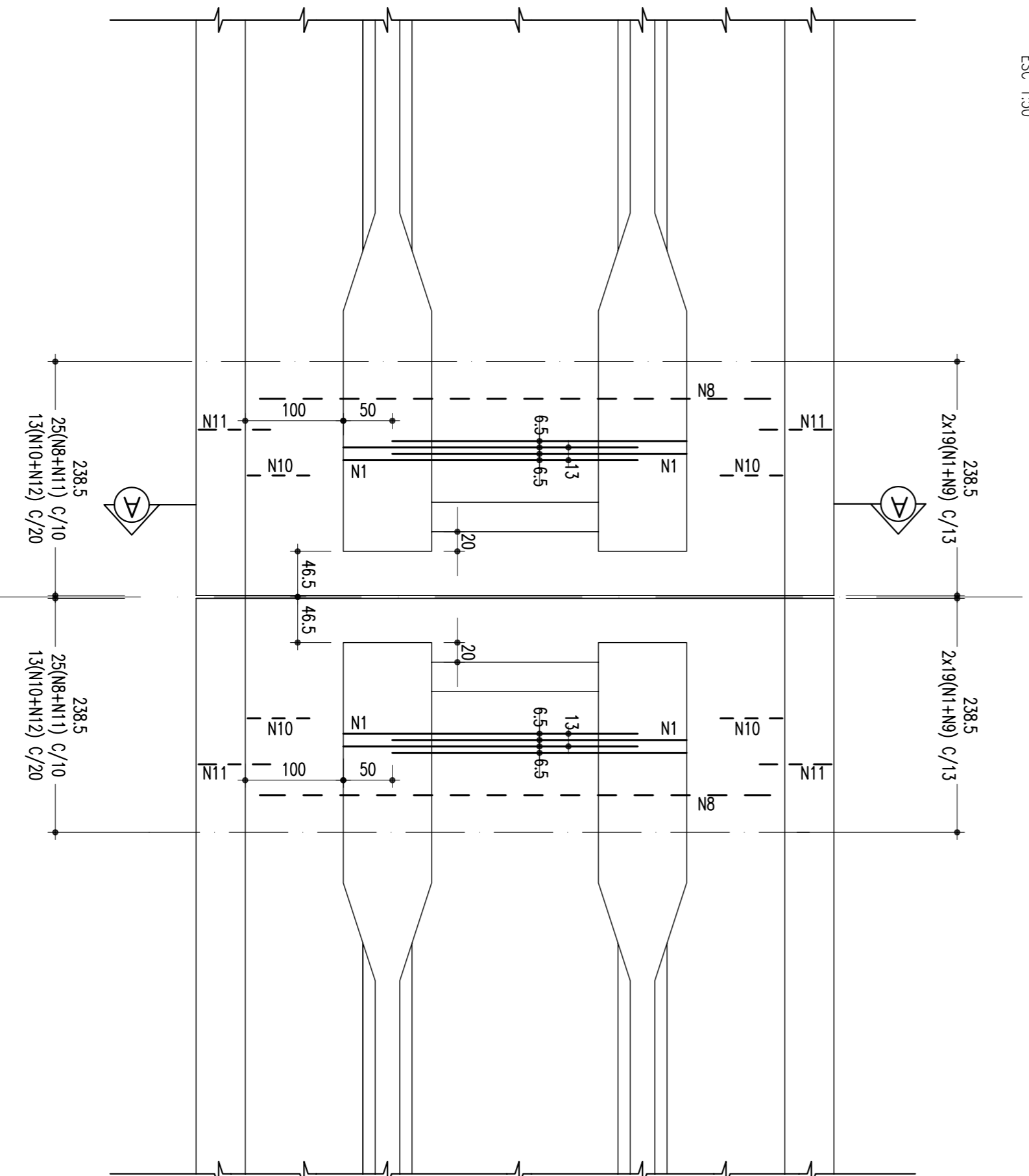
**CORTE LONGITUDINAL**

ESC: 1:50



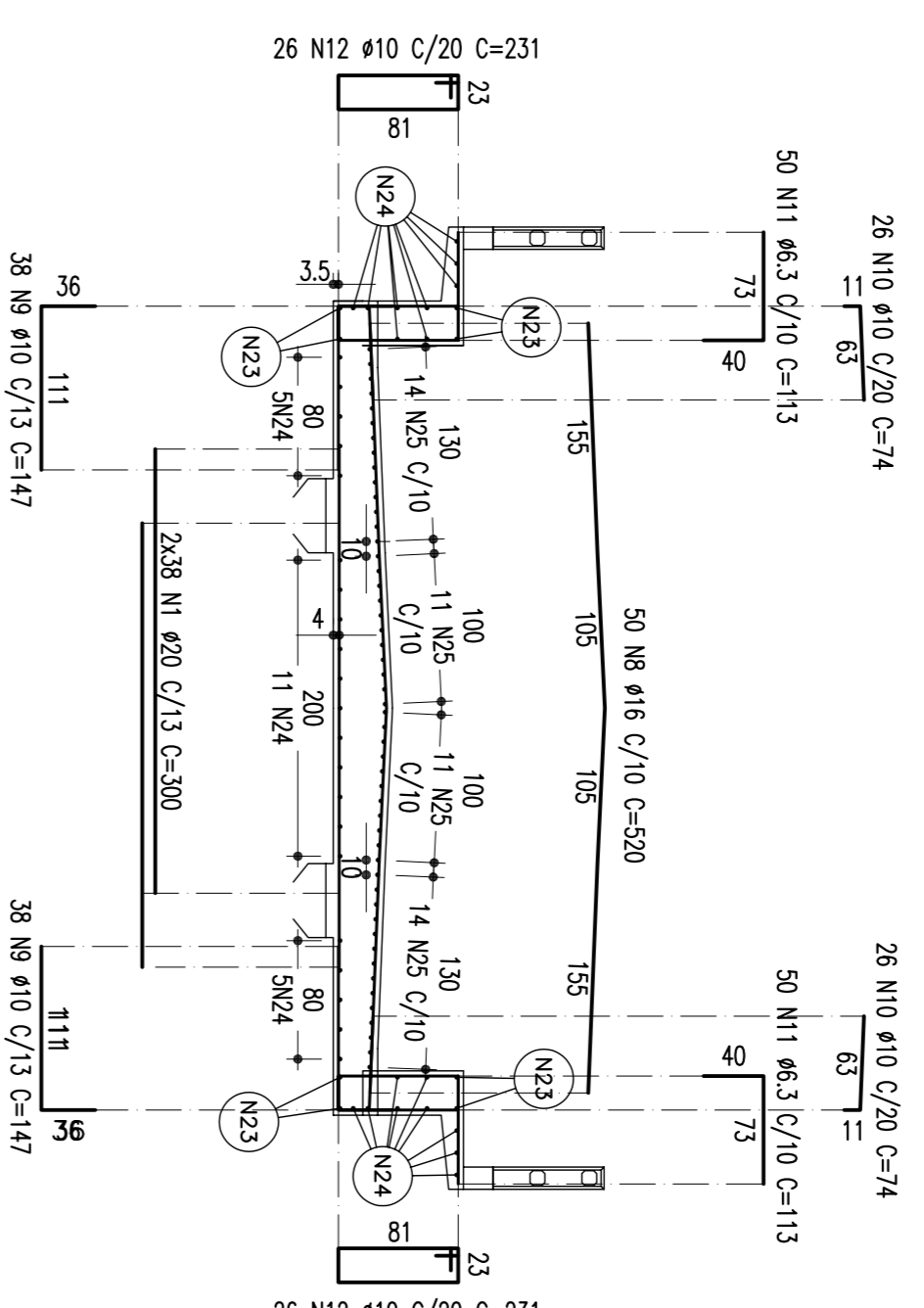
**VISTA SUPERIOR**

ESC: 1:50



**CORTE AA**

ESC: 1:50



**ARM. TRANSVERSINAS EXTREMAS APOIOS COM JUNTA DE DILATAÇÃO**

ESCALA - 1:50

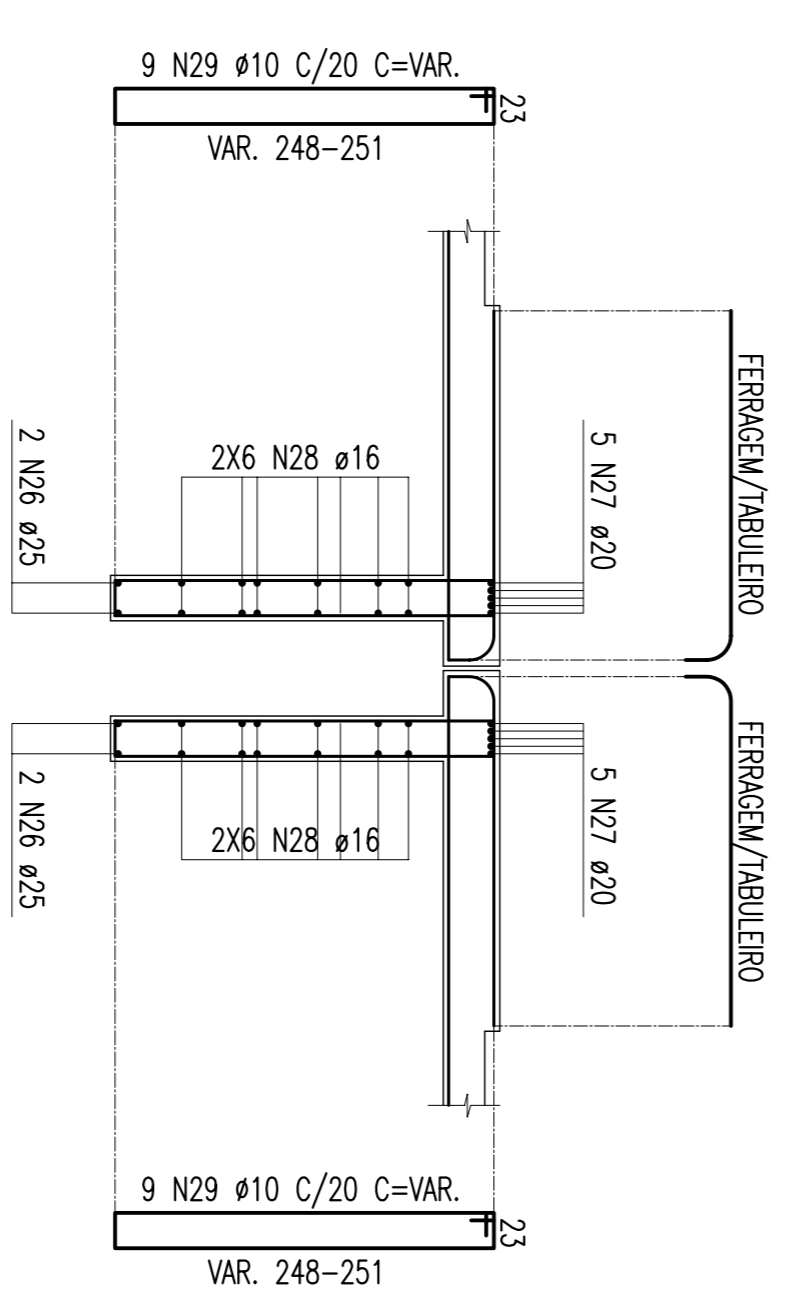
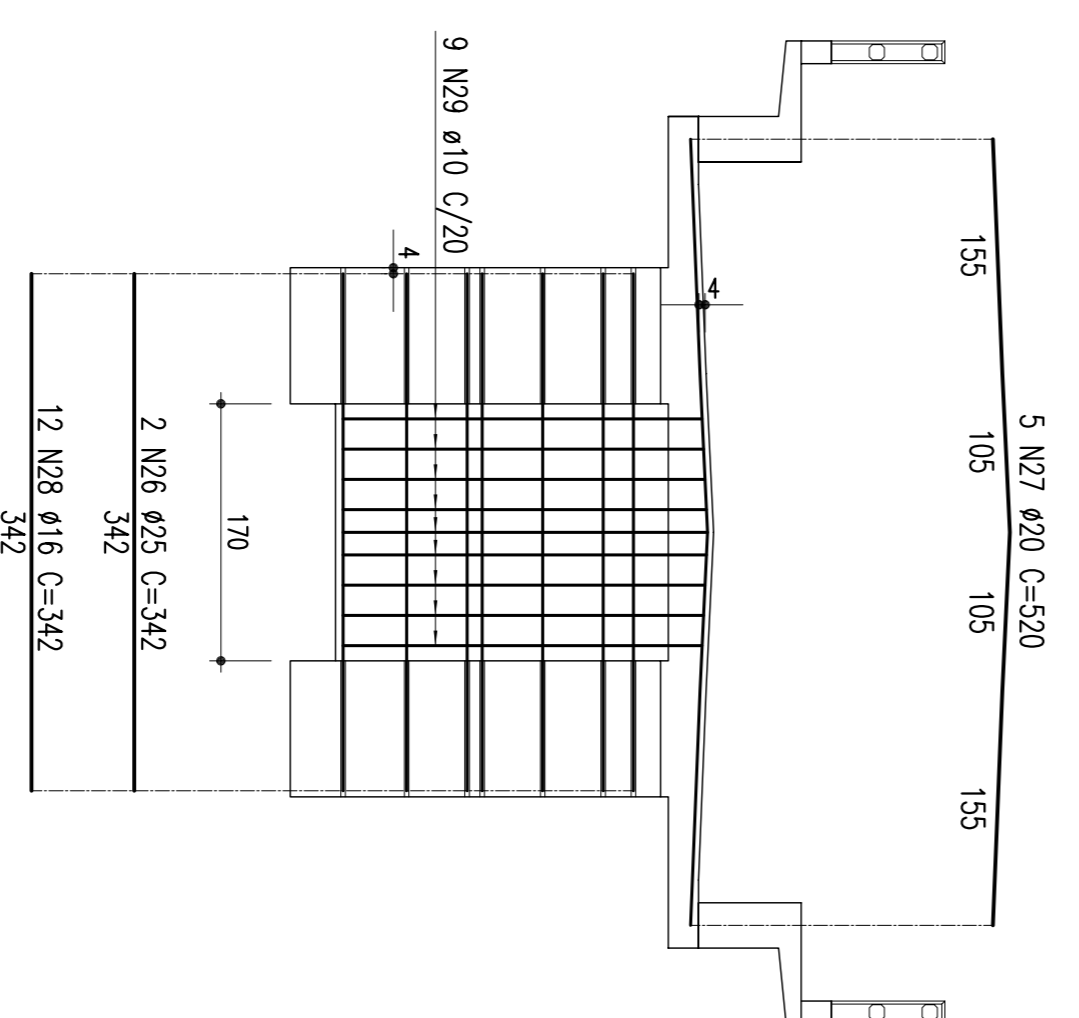


TABELA DE FERROS							
TIPO	POS.	BIT.	QUANT.	C.Unt. (cm)	C.Tot. (cm)		
<b>ARM. DA LAJE SUP. - APOIOS COM JUNTA DE DILATAÇÃO (1 X)</b>							
CA-50A	1	20	76	300	22800		
CA-50A	8	16	50	520	26000		
CA-50A	9	10	76	147	11172		
CA-50A	10	10	52	74	3848		
CA-50A	11	6.3	100	113	11300		
CA-50A	12	10	52	231	12012		
CA-50A	23	16	16	340	5440		
CA-50A	24	10	340	340	26520		
CA-50A	25	20	100	254	25400		
<b>ARMADURA TRANSVERSINAS EXTREMAS APOIOS COM JUNTA DE DILATAÇÃO (2 X)</b>							
CA-50A	26	25	2	342	684		
CA-50A	27	20	5	520	2600		
CA-50A	28	16	12	342	4104		
CA-50A	29	10	9	-VAR-	2790		
<b>RESUMO DO AÇO</b>							
PESO CA-50A Ø 6.3			113,00 m	28,25Kg			
PESO CA-50A Ø 10			591,32 m	372,53Kg			
PESO CA-50A Ø 16			396,48 m	634,37Kg			
PESO CA-50A Ø 20			534,00 m	1335,00Kg			
PESO CA-50A Ø 25			13,68 m	54,72Kg			
PESO TOTAL CA-50A				2424,87Kg			
P E S O T O T A L (X12 APOIOS) = 29098,44Kg							

REVISÃO DO PROJETO EXECUTIVO		EMITENTE	VERIFICAÇÃO	APROVAÇÃO	CÓDIGO	OBJETO	DOCUMENTOS DE REFERENCIA
02	REVISÃO DO PROJETO EXECUTIVO						
01	REVISÃO GERAL						
Nº	DESCRIÇÃO	REVISORES					

PROJ.	DES.	VERIF.	RESPT.	CONV. 101	CONV. 102	SIGLA	CONVENIÊNCIAS
N.º DE TRAMITAÇÃO: 000000 -	PROJ. 144887003	DES. 144887003	VERIF. 144887003	RESPT. 144887003	CONV. 101: R	CONV. 102: R	CONVENIÊNCIAS

CONTRATO	EMPRESA	PROJETO	LOCAL
0000000000	CONCREMAT - Engenharia Ltda	ARMADURA DE APOIOS COM JUNTA DE DILATAÇÃO	TR-388,00-PR-04E-21004

TIPO	PROJ.	DES.	VERIF.	RESPT.	CONV. 101	CONV. 102	SIGLA	CONVENIÊNCIAS
ARMADURA	PROJ. 144887003	DES. 144887003	VERIF. 144887003	RESPT. 144887003	CONV. 101: R	CONV. 102: R	CONVENIÊNCIAS	CONVENIÊNCIAS

EMPRESA	PROJETO	LOCAL
CONCREMAT - Engenharia Ltda	ARMADURA DE APOIOS COM JUNTA DE DILATAÇÃO	TR-388,00-PR-04E-21004