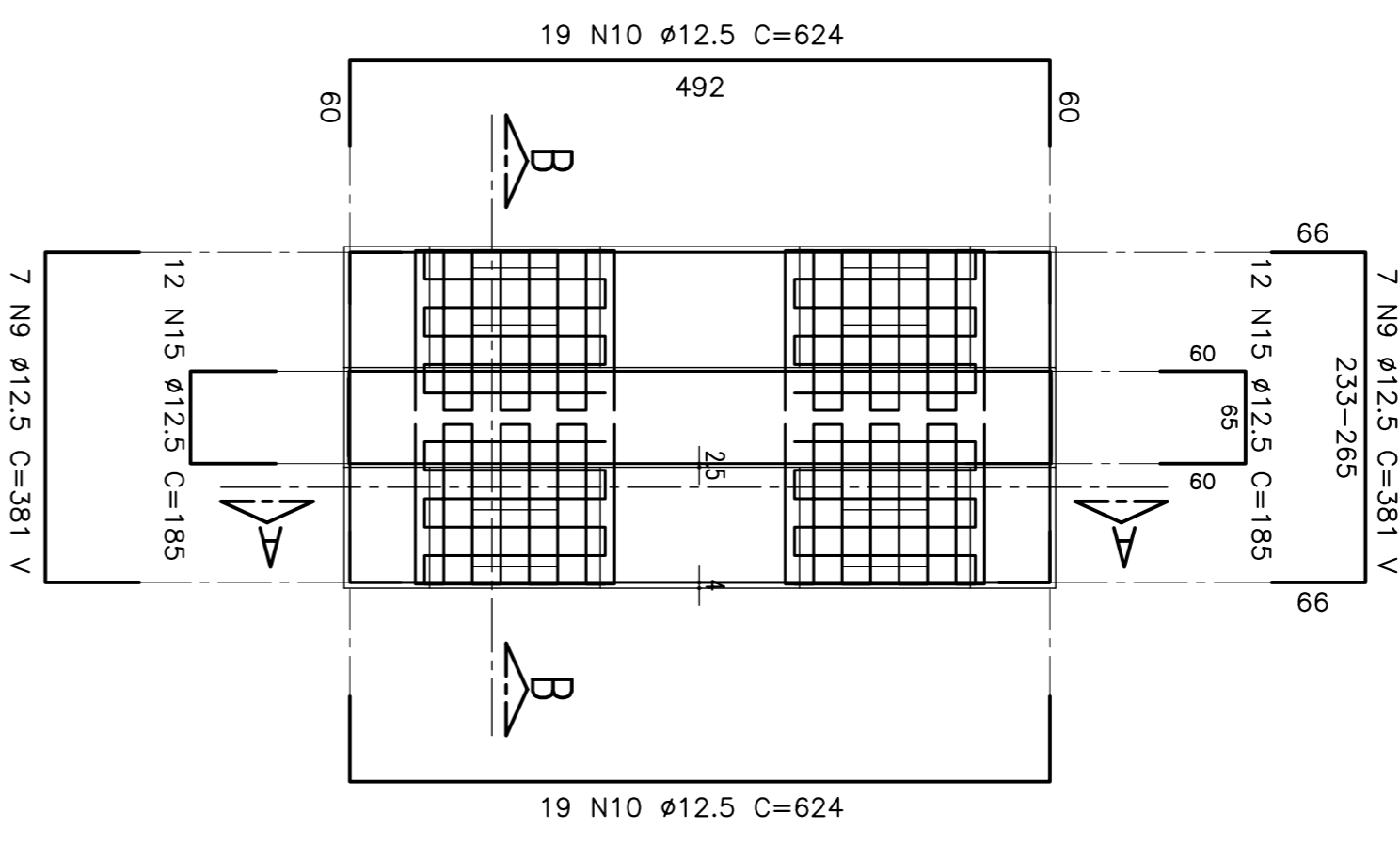


ARMAÇÃO DAS TRAVESSAS TIPO 01 PARA OS PILARES:

P15; P16; P17; P18; P19; P20; P21; P22; P23; P24; P25 E P26 (12x)

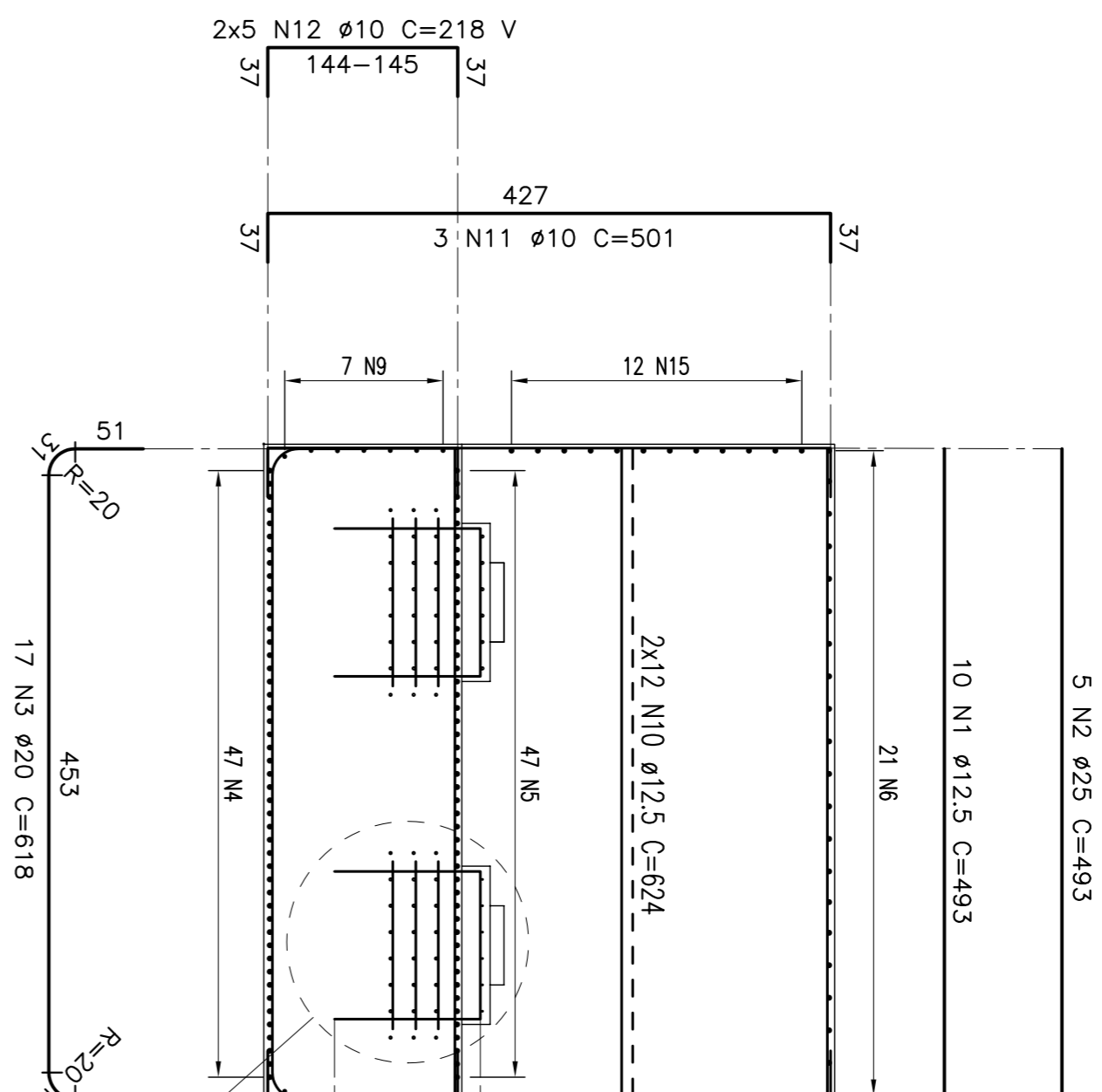
PLANTA

ESCALA - 1:50



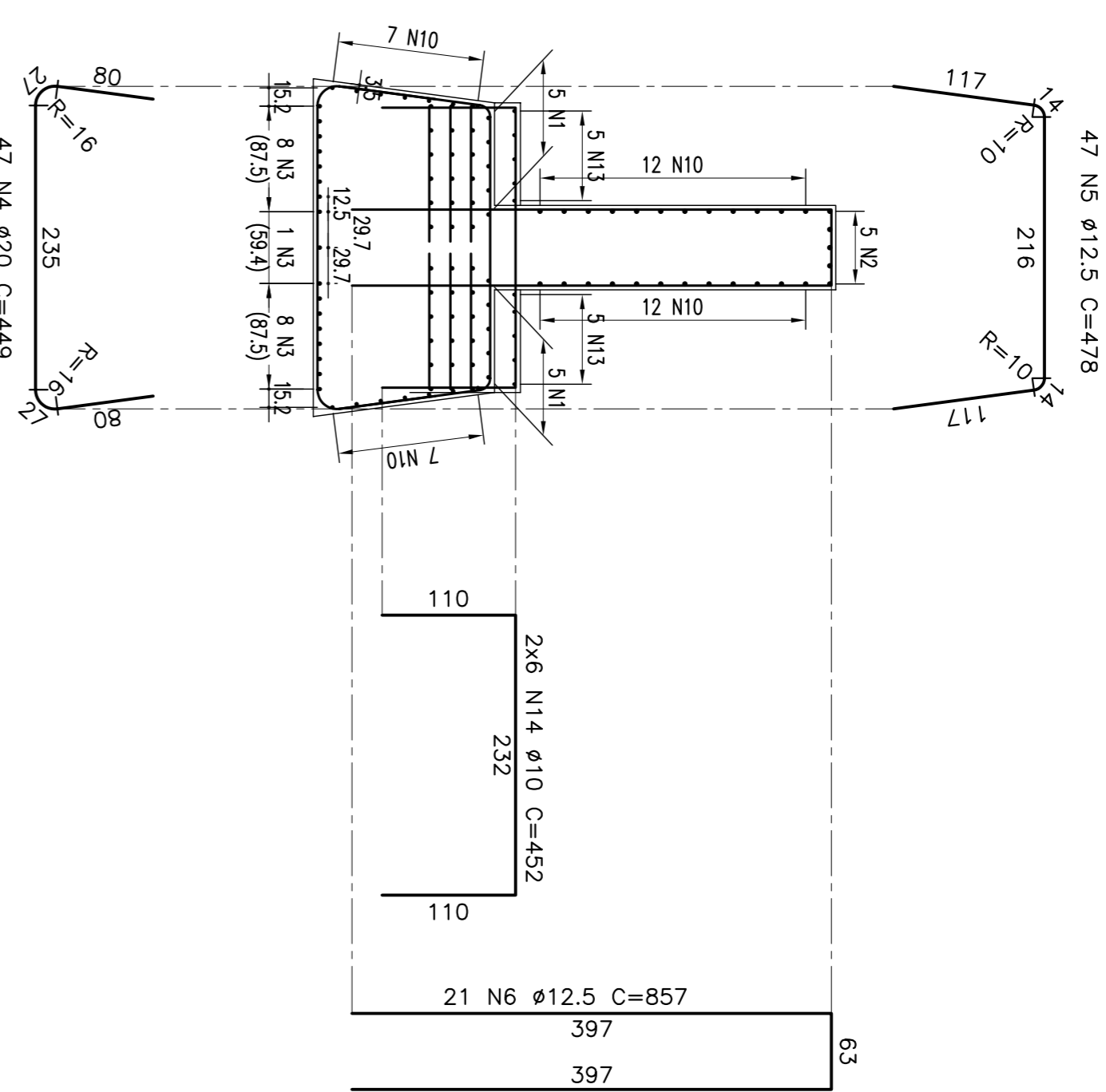
CORTE A-A

ESCALA - 1:50

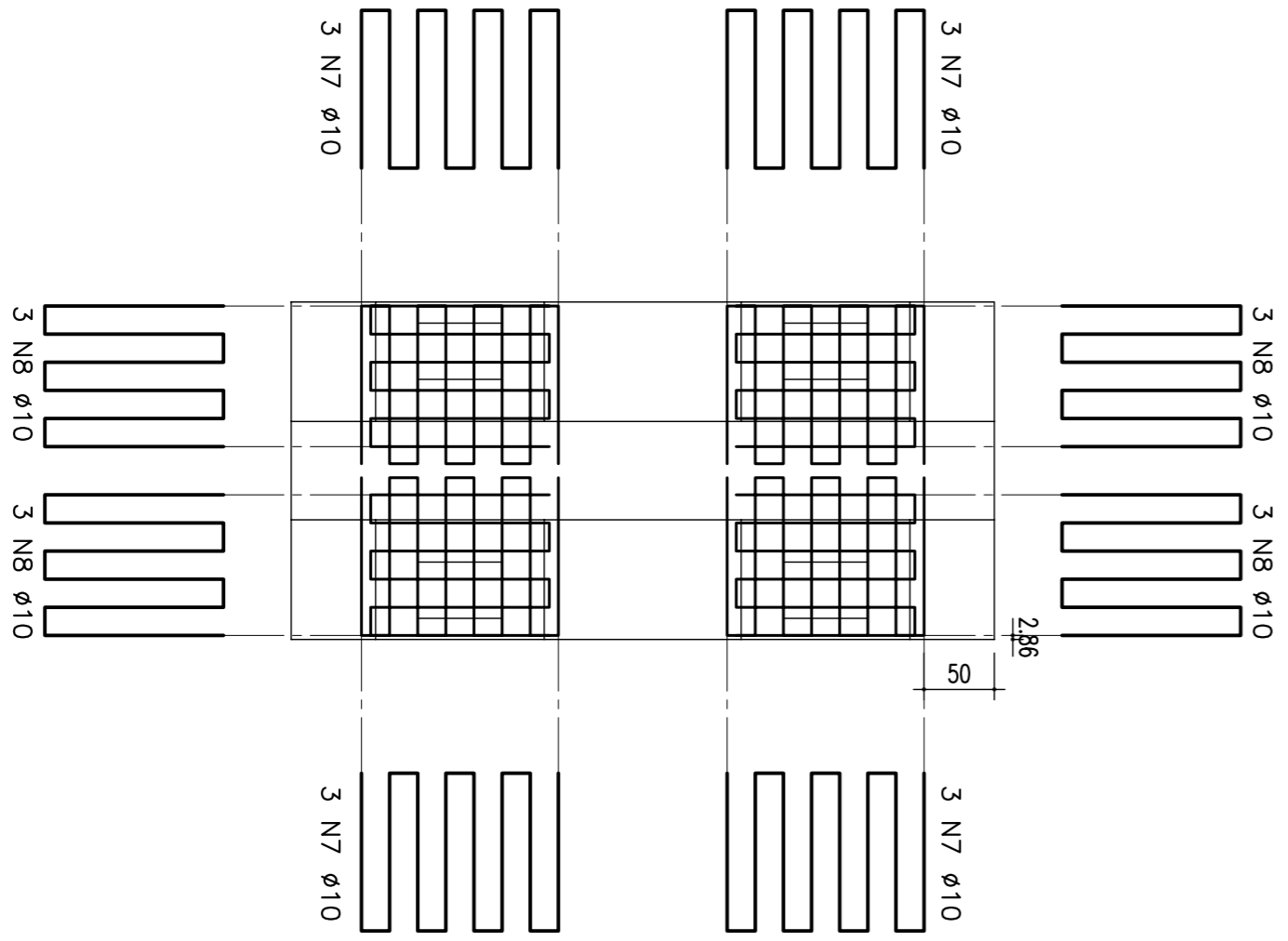


CORTE B-B

ESCALA - 1:50

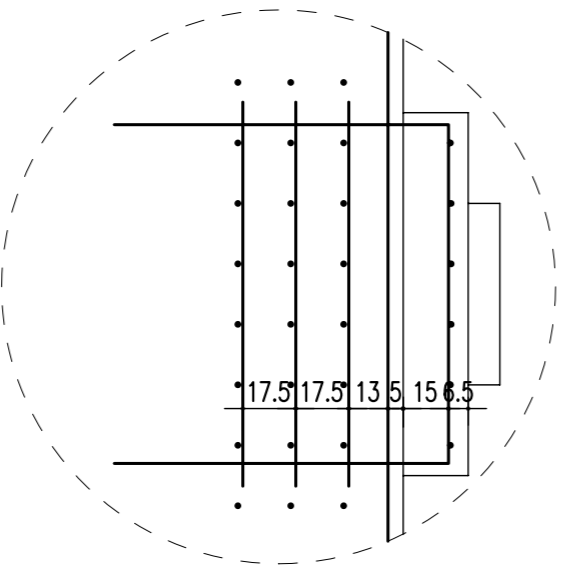


DISTRIBUIÇÃO GERAL

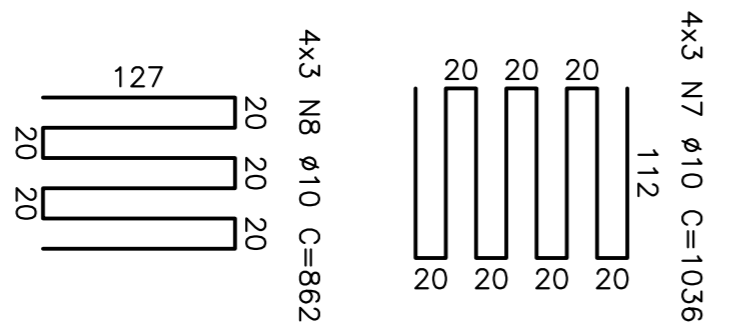


FRETAGEM

ESCALA - 1:50

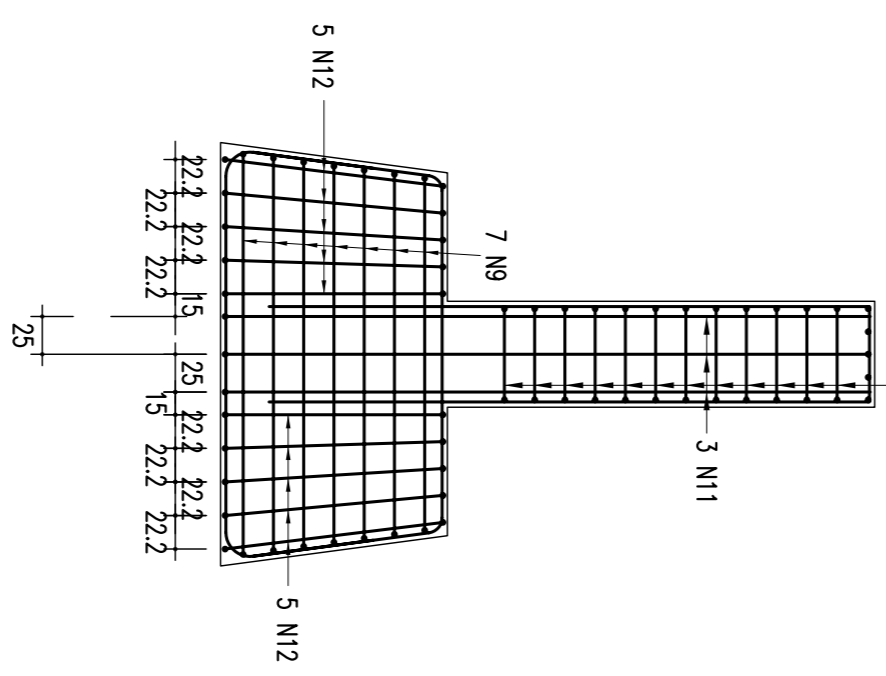


DETALHE DAS PEÇAS ISOLADAS



FACE LATERAL

ESCALA - 1:50



NOTAS:

- 01 - CONCRETO FOX = 30Mpa
- 02 - CORDÃO EM CM

TABELA DE FERROS					
Pos.	Bit.	Quant.	COMP. (cm)		
Pos.	(mm)		C.Unt. C.Tot.		
PLANTA (12x)					
CA-50A	Ø1	12,5	14	-	64098
CA-50A	Ø15	12,5	24	VAR	28494
CA-50A	Ø15	12,5	185	VAR	33280
CORTE A-A (12x)					
CA-50A	Ø1	12,5	10	493	59180
CA-50A	Ø1	20	17	618	29297
CA-50A	Ø1	10	6	1207	21907
CA-50A	Ø1	10	20	VAR	79680
CORTE B-B (12x)					
CA-50A	Ø1	20	47	449	23235
CA-50A	Ø1	14	21	852	21924
CA-50A	Ø1	10	12	452	26588
FRETAGEM (12x)					
CA-50A	Ø1	10	12	1035	124184
CA-50A	Ø1	10	12	922	121184
RESUMO DO AÇO					
CA-50A	Ø1	10	5064,72		3181
CA-50A	Ø12,5		9465,48		9288
CA-50A	Ø20		3793,08		9379
CA-50A	Ø25		295,8		1140
P E S O T O T A L					
					22988

CONVENIÊNCIAS					
PROJ.	ELABORADO POR	CHARGADO POR	VISUAL	SIGLA	
CONSTRUTIVO	CONCREMAI	engenharia lida			
PROJ.	CONCREMAI	engenharia lida			
DES.	CONCREMAI	engenharia lida			
VERIF.	CONCREMAI	engenharia lida			
RESPEC.	CONCREMAI	engenharia lida			
CONDIÇÕES					
ESTA FOLHA É PROPRIEDADE DA					
EMPRESA AUTORIZADA A REALIZAR					
E SEU CONTEÚDO NÃO PODE SER COPIADO					
OU REPRODUZIDO EM QUALQUER MODO					
SEM A AUTORIZAÇÃO POR ESCRITO DA					
RESPONSÁVEL TÉCNICO DO PROJETO.					
APROVAÇÃO					
LINHA:	FERROVIA NOVA TRANSDORRESTINA				
TRECHO:	ELISEU MARTINS/PT - TRINDADE/PE				
INDICADA:	PROJETO EXECUTIVO				
LINHA:	FERROVIA NOVA TRANSDORRESTINA				
TRECHO:	ELISEU MARTINS/PT - TRINDADE/PE				
INDICADA:	PROJETO EXECUTIVO				
DESIGNO N°:	TR38/006-FC-02/161				
REV:	02				