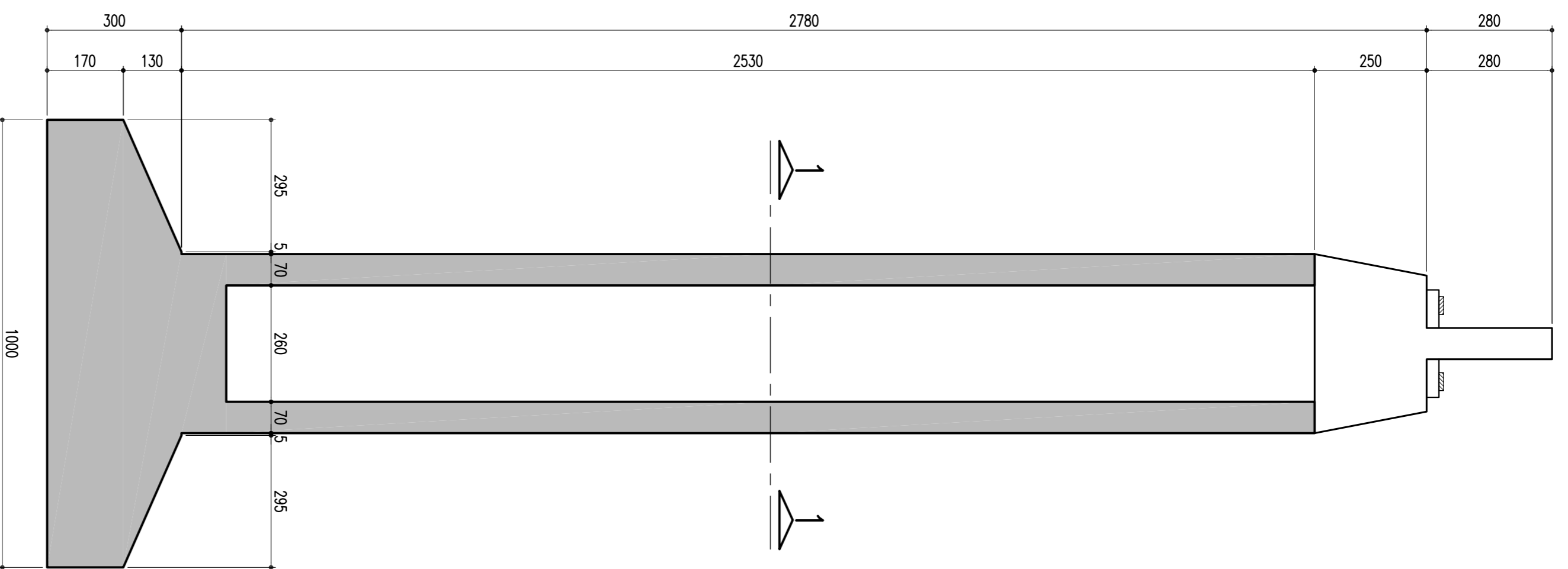


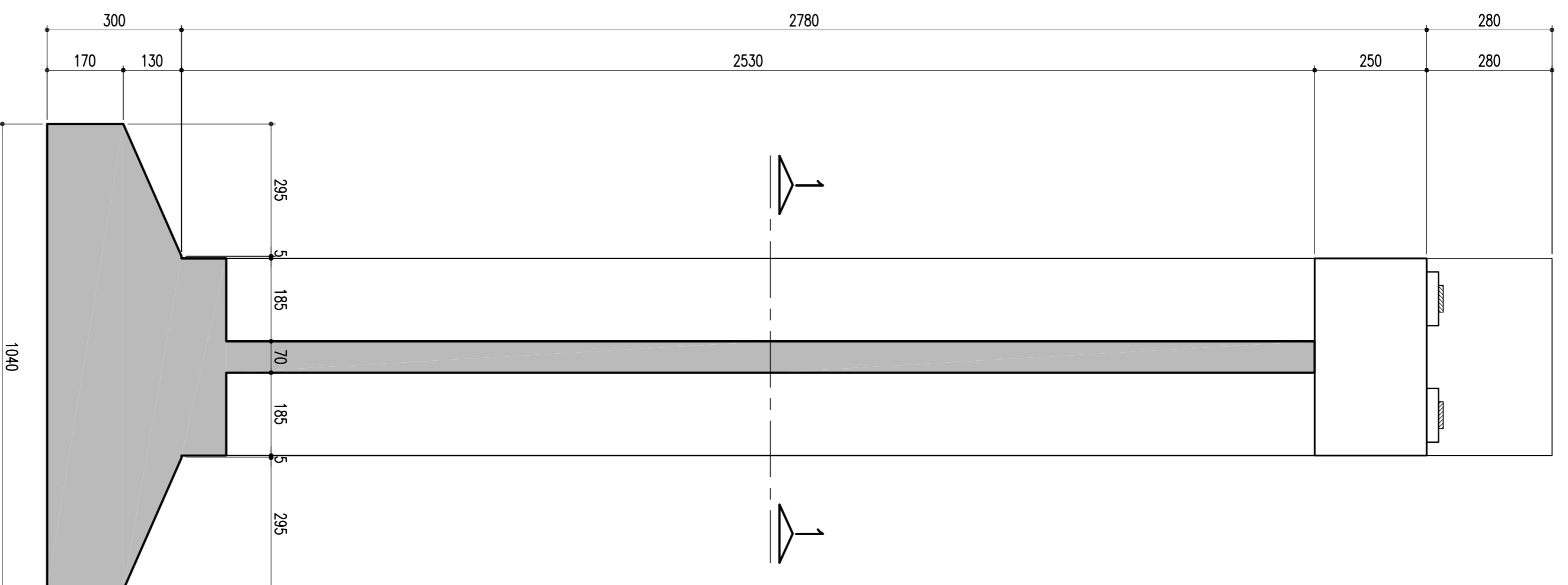
ELEVAÇÃO EM CORTE A-A (P28 = 27,80m)

ESCALA = 1:100



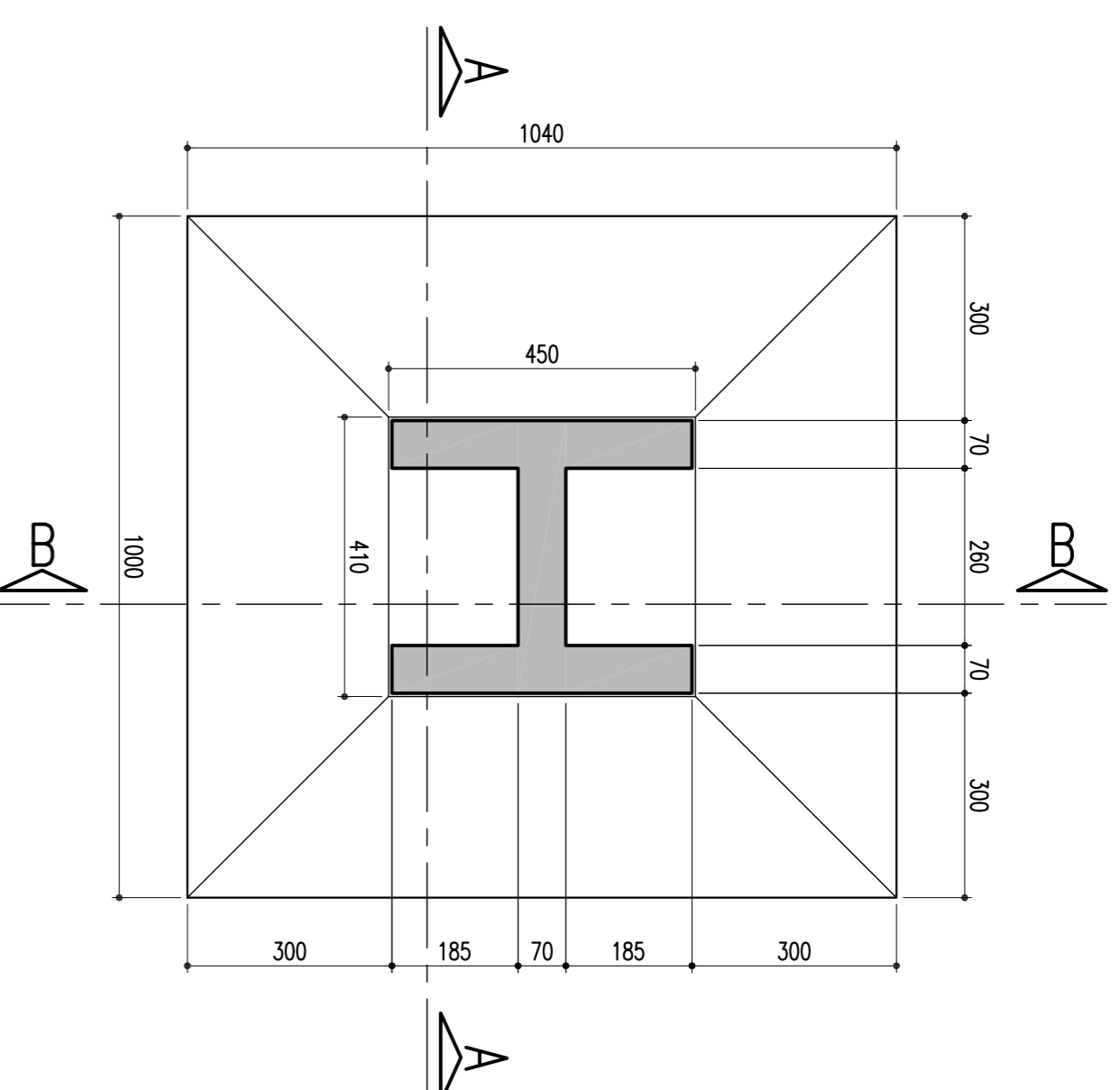
ELEVAÇÃO EM CORTE B-B (P28 = 27,80m)

ESCALA = 1:100



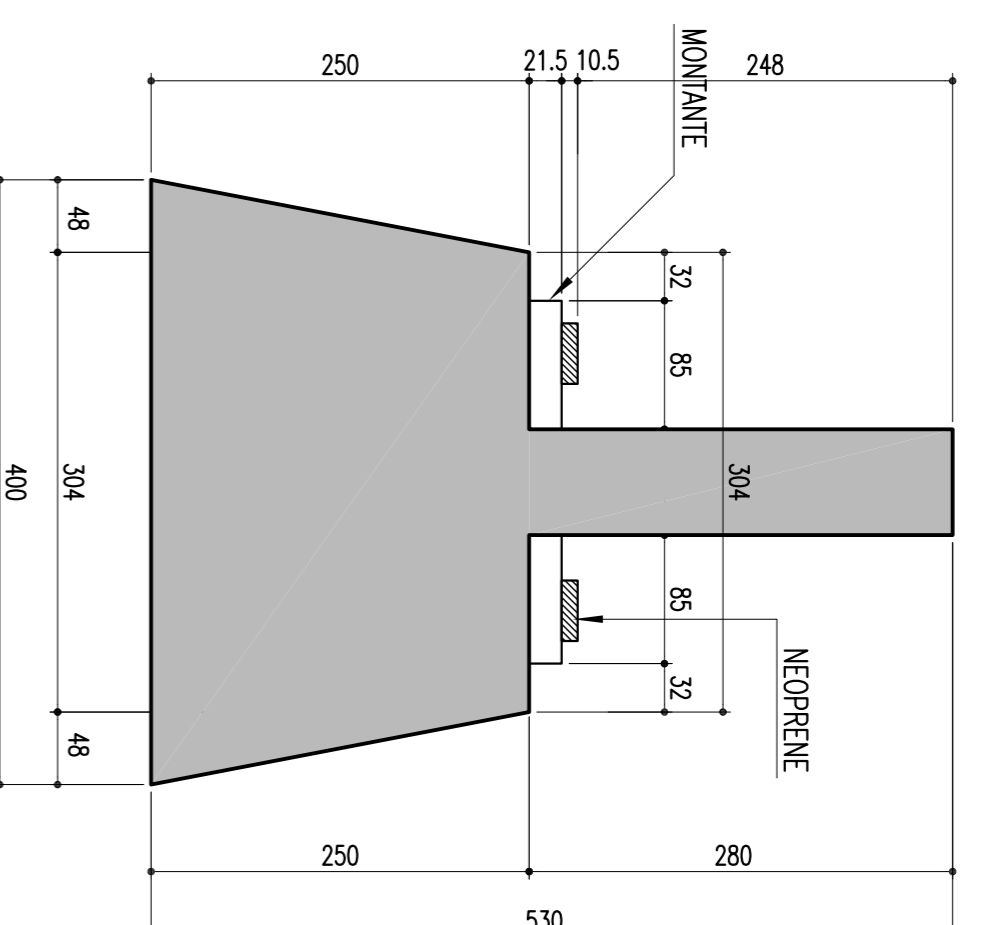
SAPATAS-P28 - 1000/1040

ESCALA = 1:100



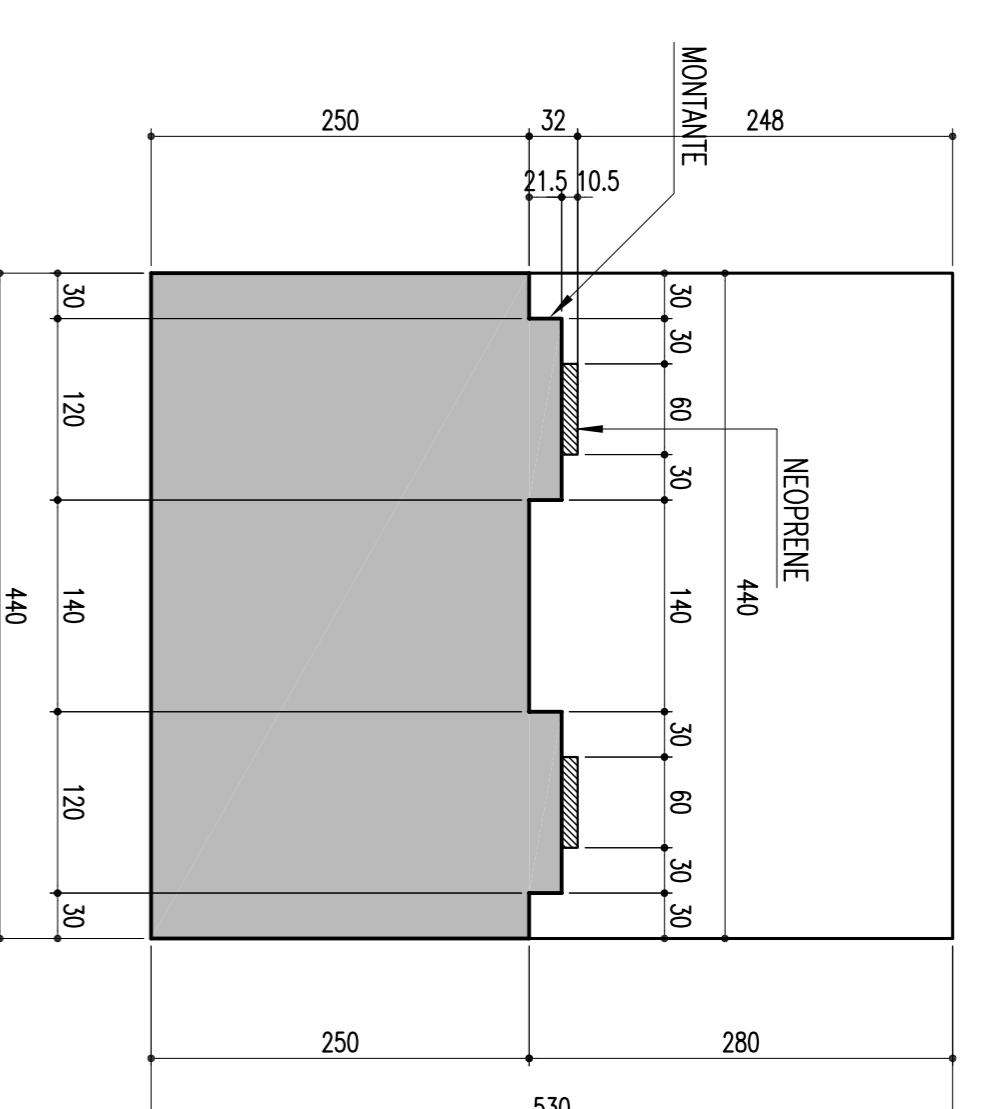
TRAVESSA - CORTE C-C

ESCALA = 1:50



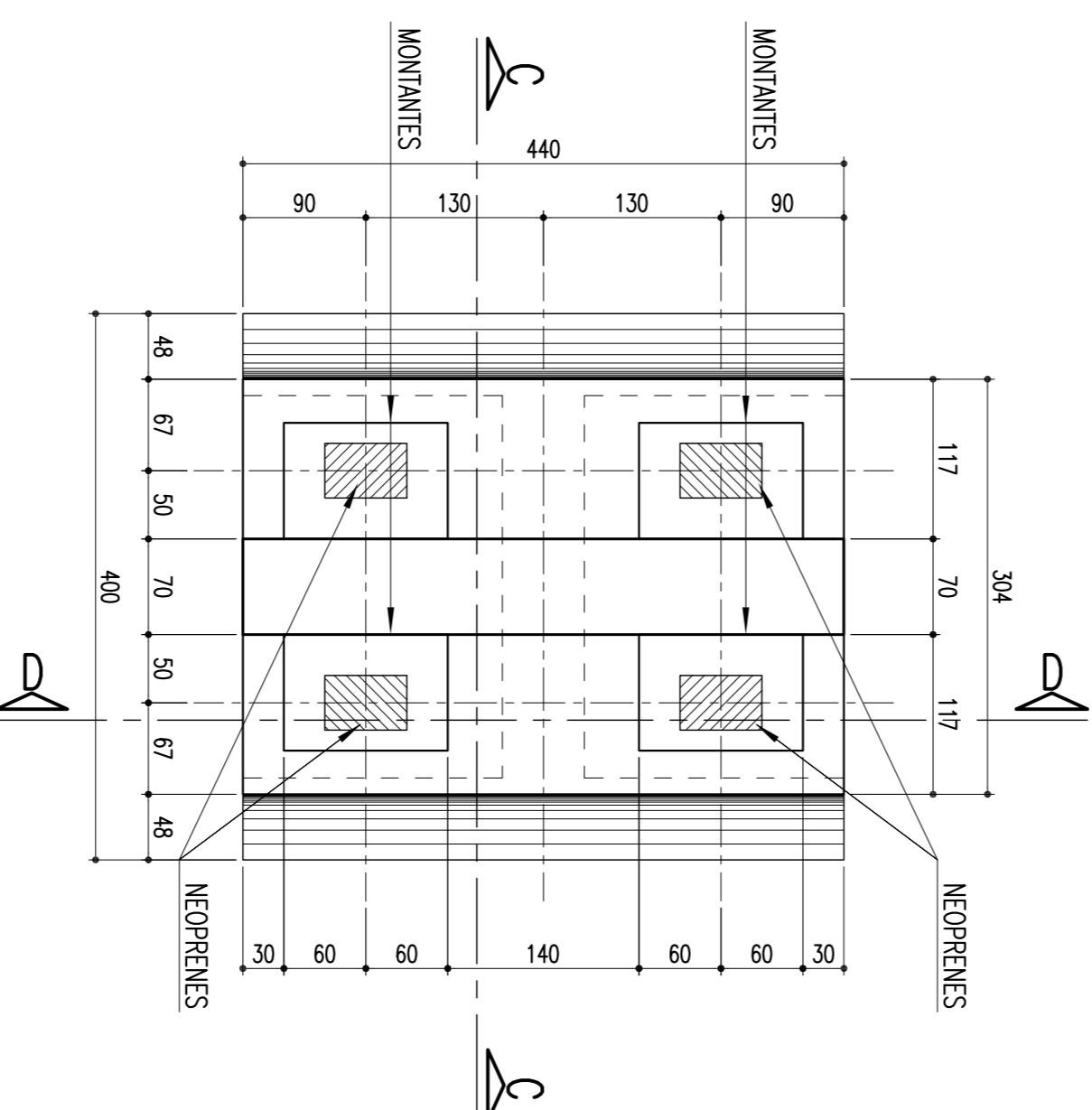
TRAVESSA - CORTE D-D

ESCALA = 1:50



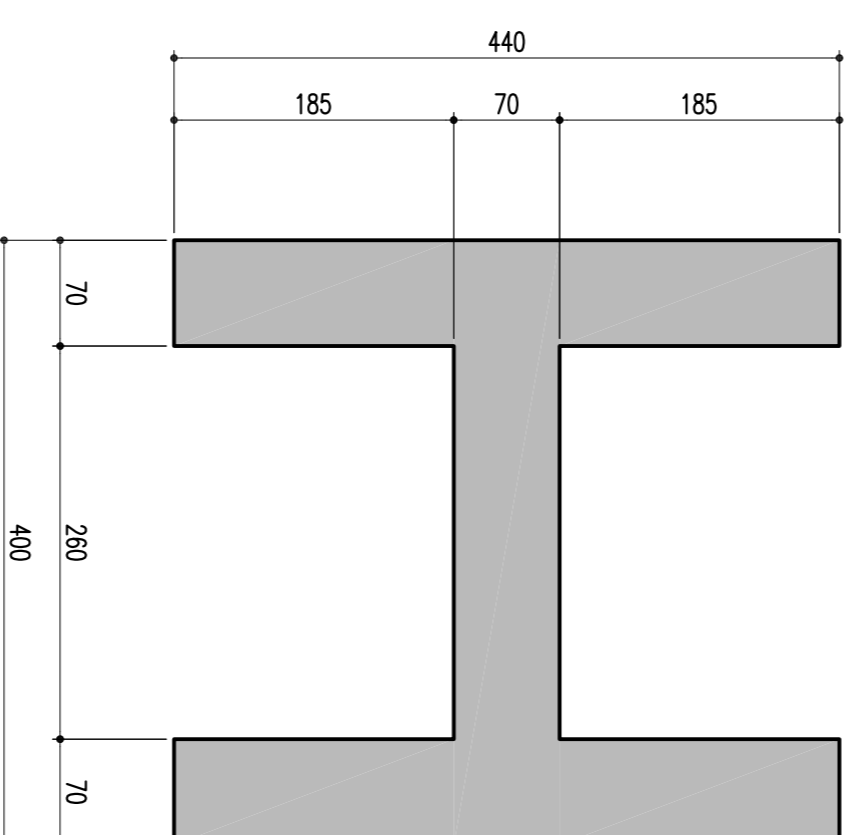
DETALHE: TRAVESSA E LOCAÇÃO DOS MONTANTES-85/120/21.5

ESCALA = 1:50



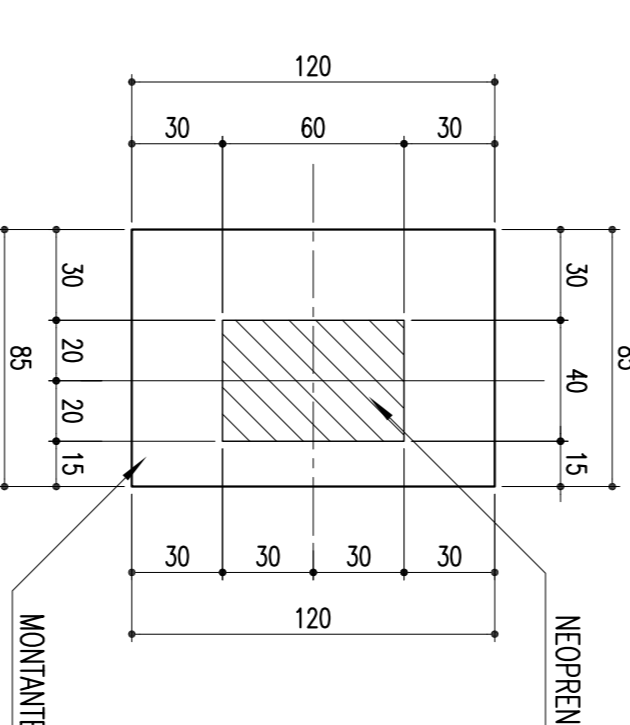
SEÇÃO 1-1

ESCALA = 1:50



MONTANTES: 85/120/21.5 (4x)

ESCALA = 1:25



NOTAS:
01 - Concreto Pilar e Sapata Fck: 25Mpa

CONVENIÊNCIAS		CONVENIÊNCIAS		CONVENIÊNCIAS	
<p>CONSTRUTORA</p> <p>CONCREMAT <i>grp & engenharia ltda</i></p>		<p>PROJ. N.º DE TITULO/PROJ. - CONTRATO COM. Nº - VIGÊNCIA</p> <p>PROJ. / /</p> <p>DES. / /</p> <p>VERIF. / /</p> <p>RESP. TEC. / /</p>		<p>PROJ. N.º DE TITULO/PROJ. - CONTRATO COM. Nº - VIGÊNCIA</p> <p>PROJ. / /</p> <p>DES. / /</p> <p>VERIF. / /</p> <p>RESP. TEC. / /</p>	
<p>OBJETO</p> <p>REVISÃO DO PROJETO EXECUTIVO</p> <p>REVISÃO GERAL</p> <p>DESCRIÇÃO</p>		<p>OBJETO</p> <p>REVISÃO DO PROJETO EXECUTIVO</p> <p>REVISÃO GERAL</p> <p>DESCRIÇÃO</p>		<p>OBJETO</p> <p>REVISÃO DO PROJETO EXECUTIVO</p> <p>REVISÃO GERAL</p> <p>DESCRIÇÃO</p>	
<p>EMITENTE</p> <p>REVISÃO DO PROJETO EXECUTIVO</p> <p>REVISÃO GERAL</p> <p>DESCRIÇÃO</p>		<p>EMITENTE</p> <p>REVISÃO DO PROJETO EXECUTIVO</p> <p>REVISÃO GERAL</p> <p>DESCRIÇÃO</p>		<p>EMITENTE</p> <p>REVISÃO DO PROJETO EXECUTIVO</p> <p>REVISÃO GERAL</p> <p>DESCRIÇÃO</p>	
<p>VERIFICAÇÃO</p> <p>REVISÃO DO PROJETO EXECUTIVO</p> <p>REVISÃO GERAL</p> <p>DESCRIÇÃO</p>		<p>VERIFICAÇÃO</p> <p>REVISÃO DO PROJETO EXECUTIVO</p> <p>REVISÃO GERAL</p> <p>DESCRIÇÃO</p>		<p>VERIFICAÇÃO</p> <p>REVISÃO DO PROJETO EXECUTIVO</p> <p>REVISÃO GERAL</p> <p>DESCRIÇÃO</p>	
<p>APROVAÇÃO</p> <p>REVISÃO DO PROJETO EXECUTIVO</p> <p>REVISÃO GERAL</p> <p>DESCRIÇÃO</p>		<p>APROVAÇÃO</p> <p>REVISÃO DO PROJETO EXECUTIVO</p> <p>REVISÃO GERAL</p> <p>DESCRIÇÃO</p>		<p>APROVAÇÃO</p> <p>REVISÃO DO PROJETO EXECUTIVO</p> <p>REVISÃO GERAL</p> <p>DESCRIÇÃO</p>	
<p>CÓDIGO</p> <p>REVISÃO DO PROJETO EXECUTIVO</p> <p>REVISÃO GERAL</p> <p>DESCRIÇÃO</p>		<p>CÓDIGO</p> <p>REVISÃO DO PROJETO EXECUTIVO</p> <p>REVISÃO GERAL</p> <p>DESCRIÇÃO</p>		<p>CÓDIGO</p> <p>REVISÃO DO PROJETO EXECUTIVO</p> <p>REVISÃO GERAL</p> <p>DESCRIÇÃO</p>	
<p>DOCUMENTOS DE REFERÊNCIA</p> <p>REVISÃO DO PROJETO EXECUTIVO</p> <p>REVISÃO GERAL</p> <p>DESCRIÇÃO</p>		<p>DOCUMENTOS DE REFERÊNCIA</p> <p>REVISÃO DO PROJETO EXECUTIVO</p> <p>REVISÃO GERAL</p> <p>DESCRIÇÃO</p>		<p>DOCUMENTOS DE REFERÊNCIA</p> <p>REVISÃO DO PROJETO EXECUTIVO</p> <p>REVISÃO GERAL</p> <p>DESCRIÇÃO</p>	
<p>COMPANHIA FERROVIÁRIA DO NORDESTE</p> <p>FERROVIA NOVA TRANSNORDESTINA</p> <p>ELISEU MARTINS/PI - TRINDADE/PE</p> <p>LOTE 02 - OBRA 01</p> <p>PROJETO EXECUTIVO</p>		<p>COMPANHIA FERROVIÁRIA DO NORDESTE</p> <p>FERROVIA NOVA TRANSNORDESTINA</p> <p>ELISEU MARTINS/PI - TRINDADE/PE</p> <p>LOTE 02 - OBRA 01</p> <p>PROJETO EXECUTIVO</p>		<p>COMPANHIA FERROVIÁRIA DO NORDESTE</p> <p>FERROVIA NOVA TRANSNORDESTINA</p> <p>ELISEU MARTINS/PI - TRINDADE/PE</p> <p>LOTE 02 - OBRA 01</p> <p>PROJETO EXECUTIVO</p>	
<p>FORMA - SAPATA, PILAR E TRAVESSA - P28</p>		<p>FORMA - SAPATA, PILAR E TRAVESSA - P28</p>		<p>FORMA - SAPATA, PILAR E TRAVESSA - P28</p>	
<p>REVISÃO Nº</p> <p>TR-388.004-RE-04E-21045</p>		<p>REVISÃO Nº</p> <p>TR-388.004-RE-04E-21045</p>		<p>REVISÃO Nº</p> <p>TR-388.004-RE-04E-21045</p>	
<p>REV.</p> <p>02</p>		<p>REV.</p> <p>02</p>		<p>REV.</p> <p>02</p>	