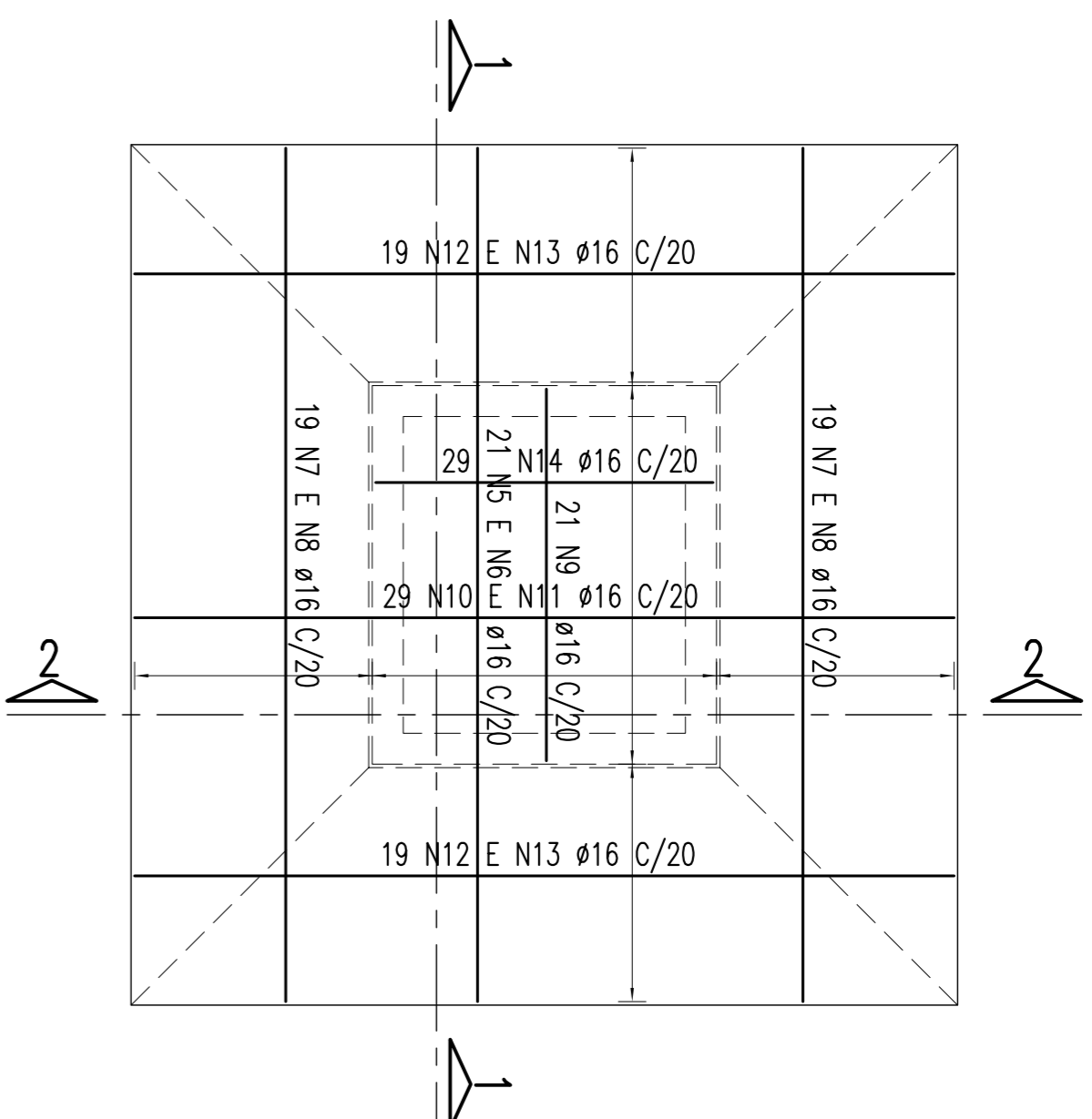


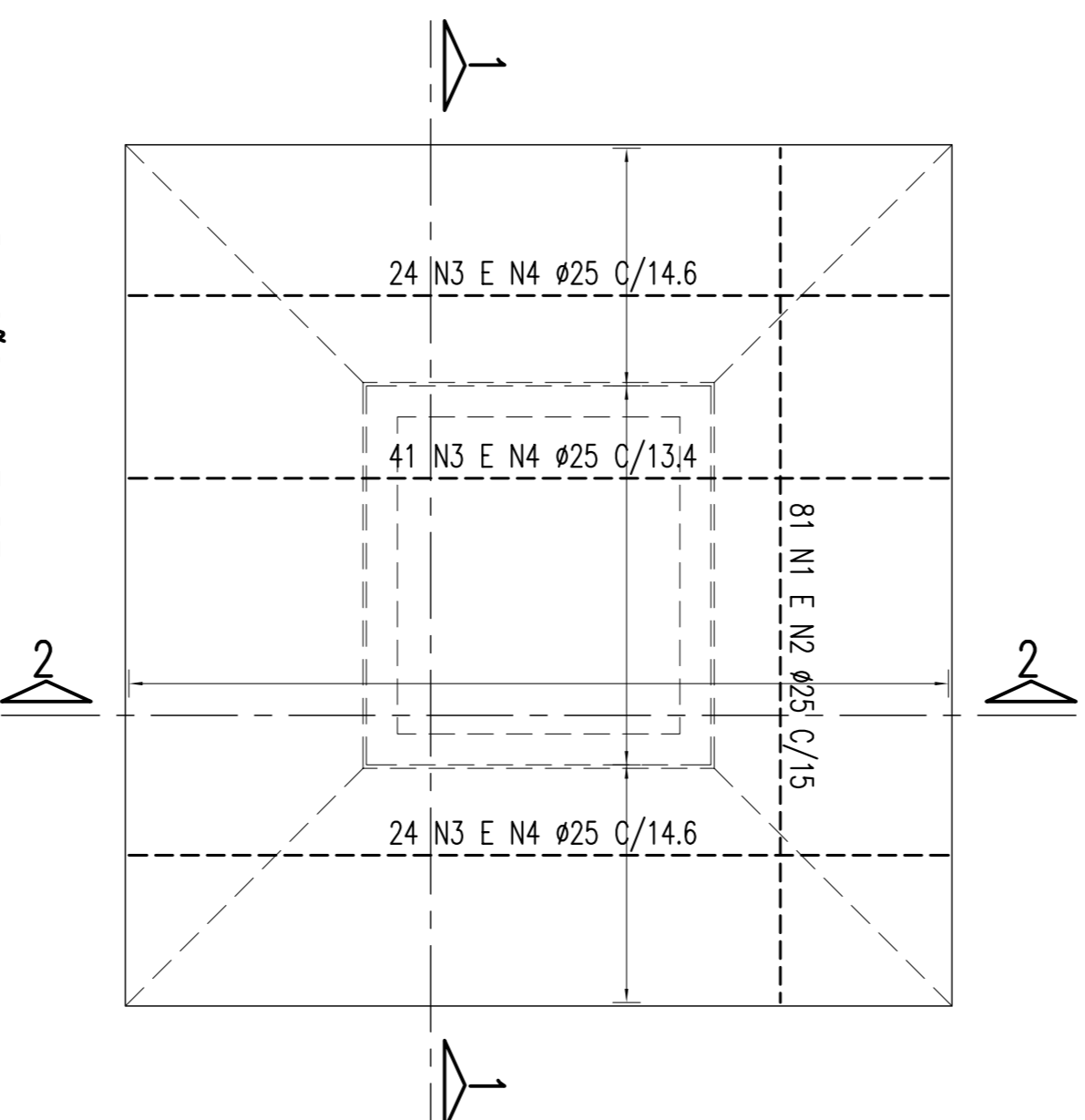
ARMAÇÃO DA SAPATA – 1250/1200 – P22

ESCALA – 1:100 (FERRAGEM SUPERIOR)



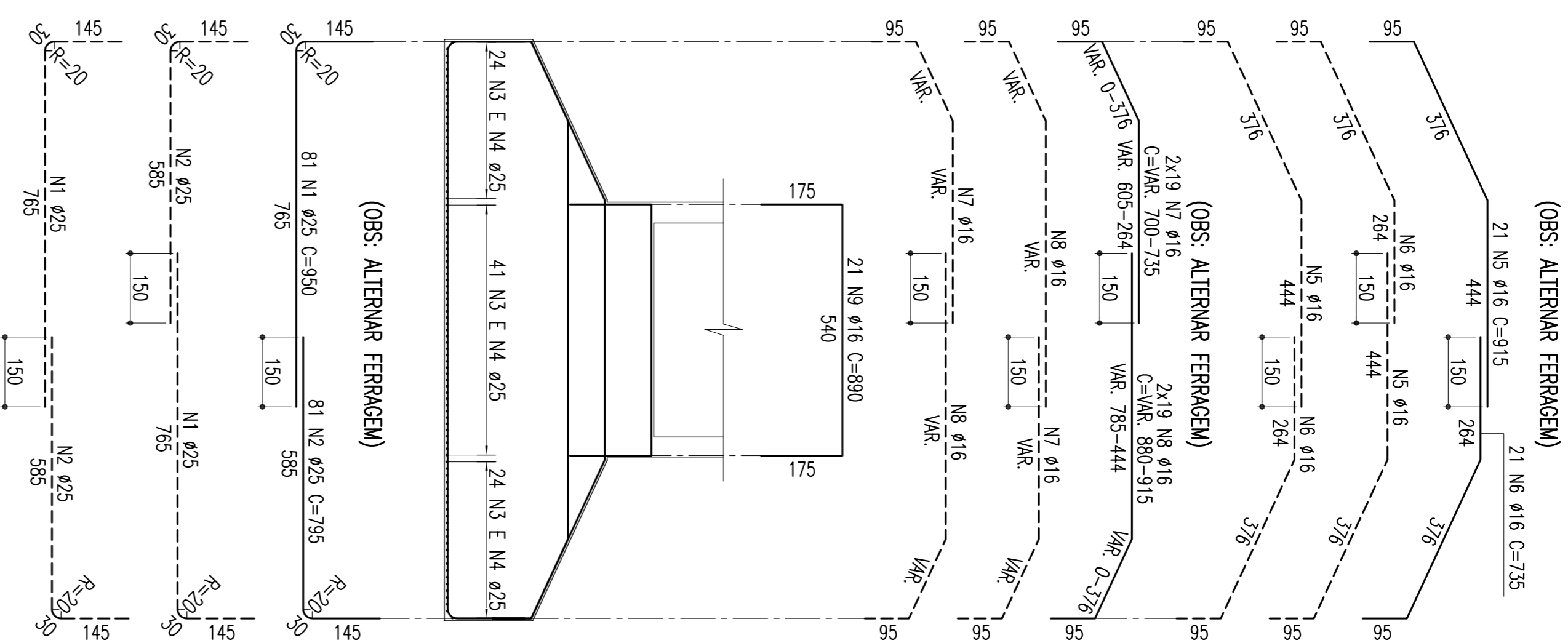
ARMAÇÃO DA SAPATA – 1250/1200 – P22

ESCALA – 1:100 (FERRAGEM INTERIOR)



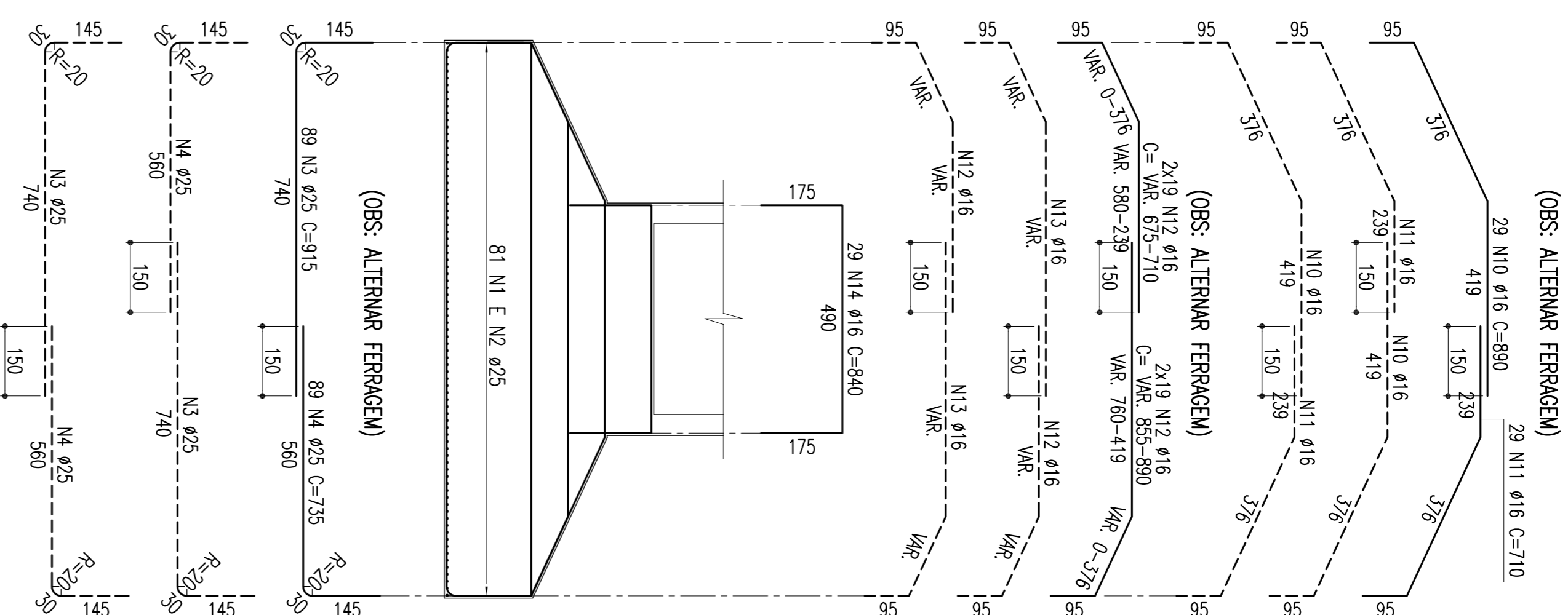
SEÇÃO 1-1

ESCALA – 1:100



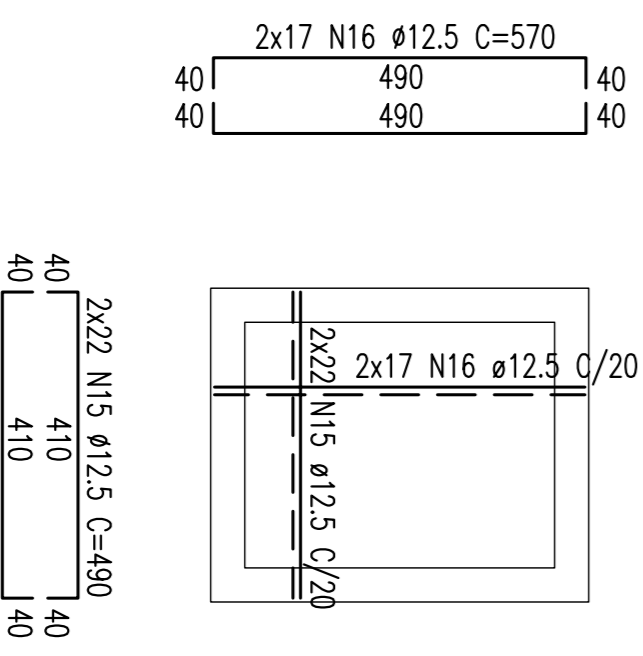
SEÇÃO 2-2

ESCALA – 1:100



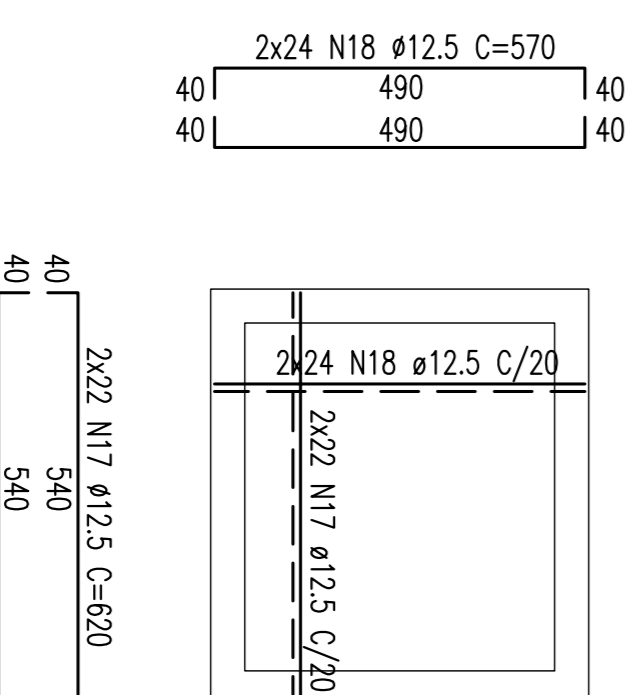
ARMAÇÃO: LAJE DE CONTRAVENTAMENTO L1

ESCALA – 1:100

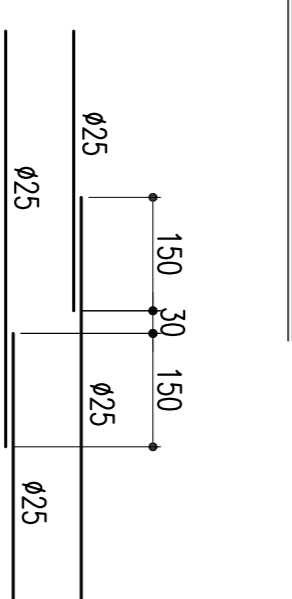
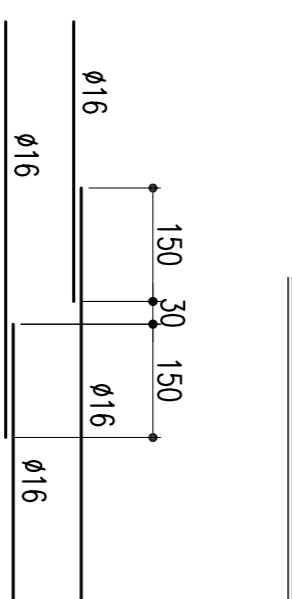


ARMAÇÃO: LAJE DE CONTRAVENTAMENTO L2=L3=L4 (3x)

ESCALA – 1:100



DETALHE DE EMENDA POR TRASPASSE



TIPO	POS.	BIT.	QUANT.	CUMT. (cm)	CTOR. (cm)
ARM. SAPATA: P22 (1x)	1	25	81	950	98975
CA-50A	2	25	81	795	80295
CA-50A	3	25	89	915	100825
CA-50A	4	25	89	735	81205
CA-50A	5	16	21	915	23500
CA-50A	6	16	21	735	23500
CA-50A	7	16	38	923	28274
CA-50A	8	16	38	923	28274
CA-50A	9	16	21	890	26640
CA-50A	10	16	29	710	27590
CA-50A	11	16	31	693	22010
CA-50A	12	16	31	873	26374
CA-50A	13	16	38	873	33174
CA-50A	14	16	29	840	24534
ARM. LAJE DE CONTRAVENTAMENTO L1 (1x)	15	12.5	34	570	19380
CA-50A	16	12.5	44	490	21560
CA-50A	17	12.5	44	620	27280
CA-50A	18	12.5	48	570	27560
RESUMO DO AÇO					
PESO CA-50A Ø 25	3608,00 m	14432,00 kg			
PESO CA-50A Ø 16	2644,56 m	4231,30 kg			
PESO CA-50A Ø 12.5	2048,60 m	2048,60 kg			
PESO SUB-TOTAL CA-50A		20711,90 kg			
PESO TOTAL = 20711,90 kg					

NOTAS  
01 – Concreto da Sapata: Fck=25Mpa

REVISÃO DO PROJETO EXECUTIVO	EMITENTE	VERIFICAÇÃO	APROVAÇÃO	CODIGO	DOCUMENTOS DE REFERENCIA	OBJETO	VERIF. TECH.	CONVENÇÕES	APROVAÇÃO	INDICADA	REVISÃO
02	REVISÃO DO PROJETO EXECUTIVO										
01	REVISÃO GERAL										
	DESCRIMINAÇÃO										
	REVISÕES										

CONVENÇÕES	CONVENÇÕES
<p>CONCREMAT <i>engenharia lida</i></p> <p>CONCREMAT <i>engenharia lida</i></p>	<p>ESTA TABELA E PROPRIEDADE DA CNR CONCREMAT FERROVIÁRIA DO NORDESTE E SEU CONTEÚDO NÃO PODE SER COPIADO OU REPRODUZIDO SEM A PERMISSÃO DA CNR CONCREMAT FERROVIÁRIA DO NORDESTE. A CNR CONCREMAT FERROVIÁRIA DO NORDESTE NÃO SE RESPONSABILIZA POR SUAS RESPONSABILIDADES SOBRE O MESMO.</p>
<p>PROJ. Nº: 02-01</p> <p>OBJETO: PROJETO EXECUTIVO</p>	<p>PROJ. Nº: 02-01</p> <p>OBJETO: PROJETO EXECUTIVO</p>
<p>ESCALA: 1:100</p>	<p>ESCALA: 1:100</p>
<p>INDICADA: 02</p>	<p>INDICADA: 02</p>