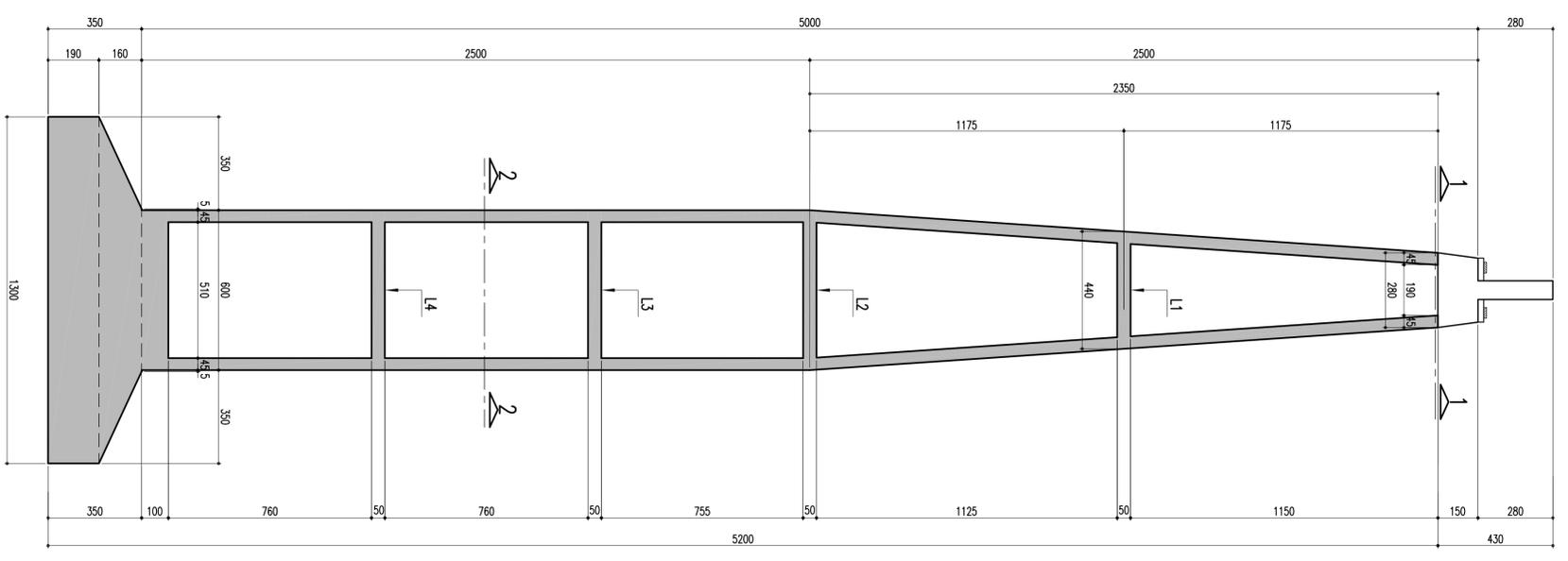
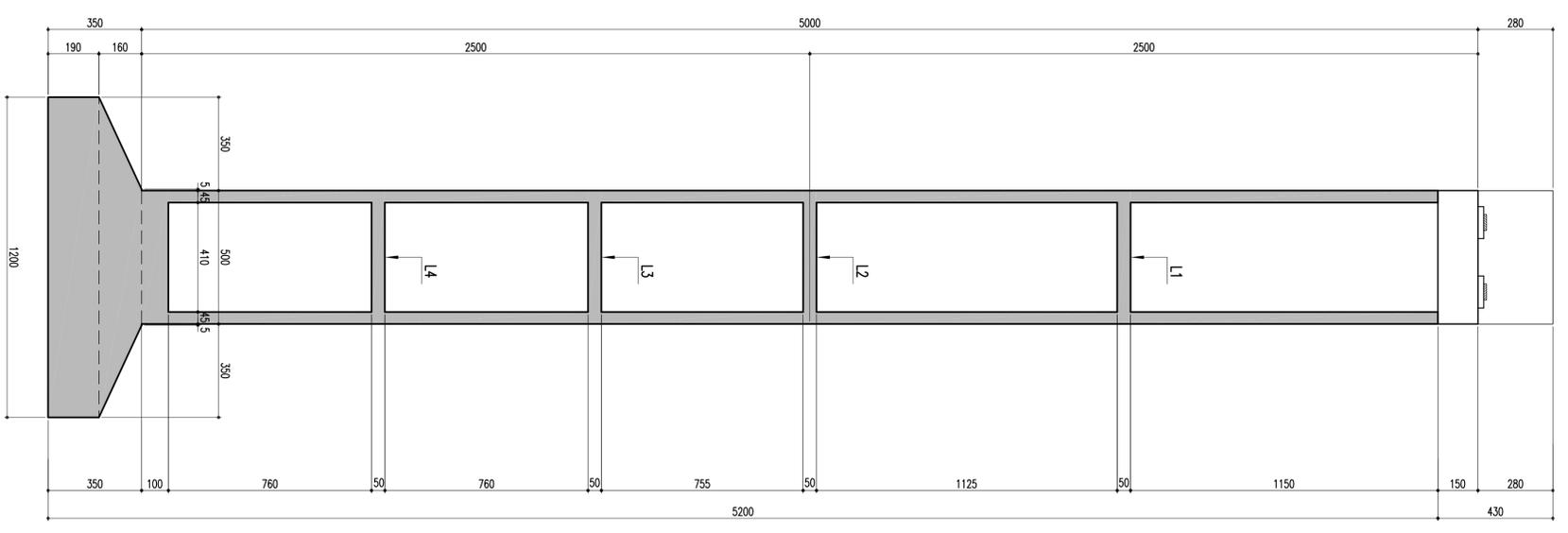


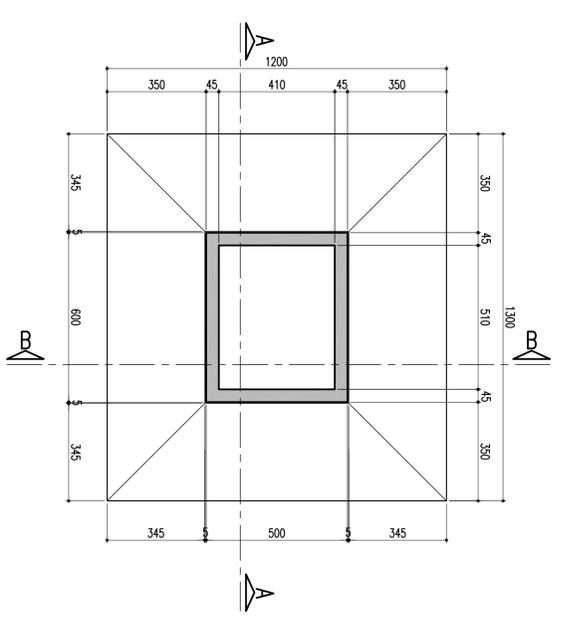
ELEVÇÃO EM CORTE A-A (P16 E P17 = 50,00m)
ESCALA = 1:125



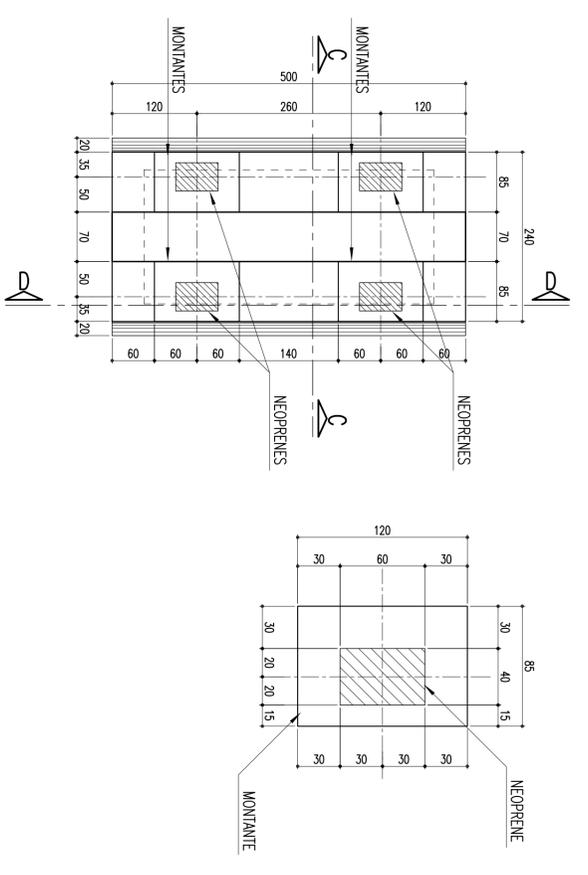
ELEVÇÃO EM CORTE B-B (P16 E P17 = 50,00m)
ESCALA = 1:125



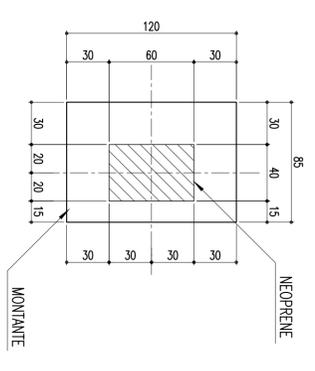
SAPATAS - P16 E P17 - 1300/1200
ESCALA = 1:125



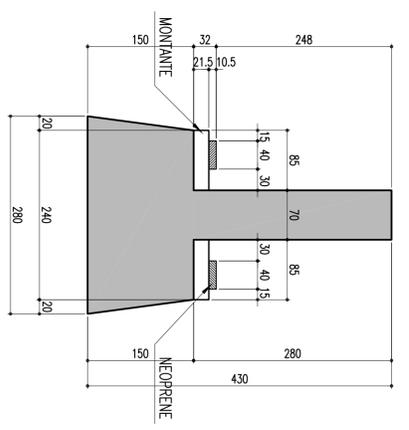
DETALHE: TRAVESSA E LOCAÇÃO DOS MONTANTES-85/120/21.5
ESCALA = 1:50



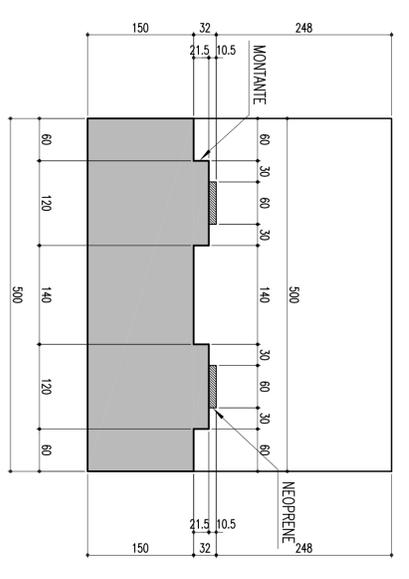
MONTANTES: 85/120/21.5 (4x)
ESCALA = 1:25



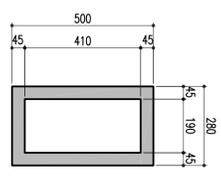
TRAVESSA - CORTE C-C
ESCALA = 1:50



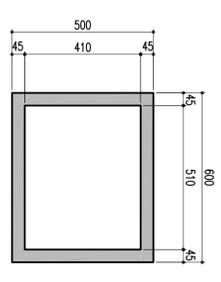
TRAVESSA - CORTE D-D
ESCALA = 1:50



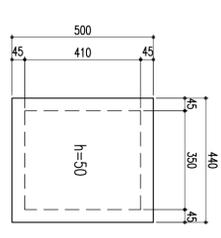
SEÇÃO 1-1
ESCALA = 1:125



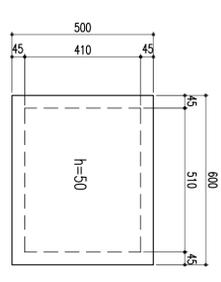
SEÇÃO 2-2
ESCALA = 1:125



DETALHE: LAJE DE CONTRAVENTAMENTO L1
ESCALA = 1:125



DETALHE: LAJE DE CONTRAVENTAMENTO L2=L3=L4 (3x)
ESCALA = 1:125



CONVENÇÕES		CONVENÇÕES	
<p>ESTA TABELA É PROPRIEDADE DA CPN COMANHIA FERROVIÁRIA DO NORDESTE E SEU CONTEÚDO NÃO PODE SER COPIADO OU REPRODUZIDO SEM A PERMISSÃO OU APROVAÇÃO DESTE DOCUMENTO NÃO EMITE A RESPONSABILIDADE DE SUA RESPONSABILIDADE SOBRE O MESMO.</p>		<p>CPN CONCREMAT <i>grp engenharia lida</i></p>	
PROJ.	N.º DE TRABALHO: 238.006 - CONTRATO CPN/F. 107000014	SIGLA	
DES.	NUMERO DO PROJETO: CPN, 300 D-PE		
VERIF. TECH.	NUMERO DO PROJETO: CPN, 300 D-PE		
RESPT. TECH.	NUMERO DO PROJETO: CPN, 300 D-PE		
<p>COMPANHIA FERROVIÁRIA DO NORDESTE</p>		<p>COMPANHIA FERROVIÁRIA DO NORDESTE</p>	
LINHA:	FERROVIA NOVA TRANSNORDESTINA	OBJETO:	PROJETO EXECUTIVO
TRECHO:	ELISEU MARTINS/PI - TRINDADE/PE	SUBTRECHO:	LOTE 02 - OBRA 01
FORMA:	SAPATAS, PILARES E TRAVESSA - P16 E P17	INDICAÇÃO:	
DESIGNO Nº:	TR-388.006-PE-OM-21034	REV:	02