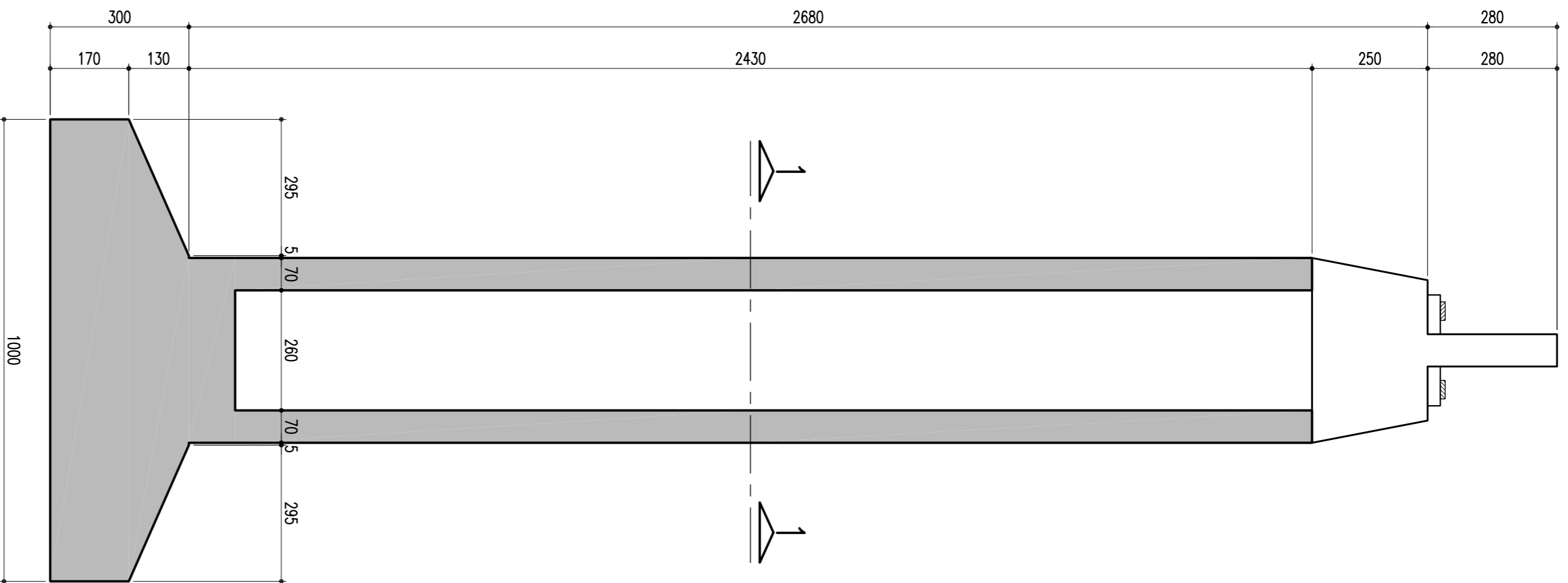


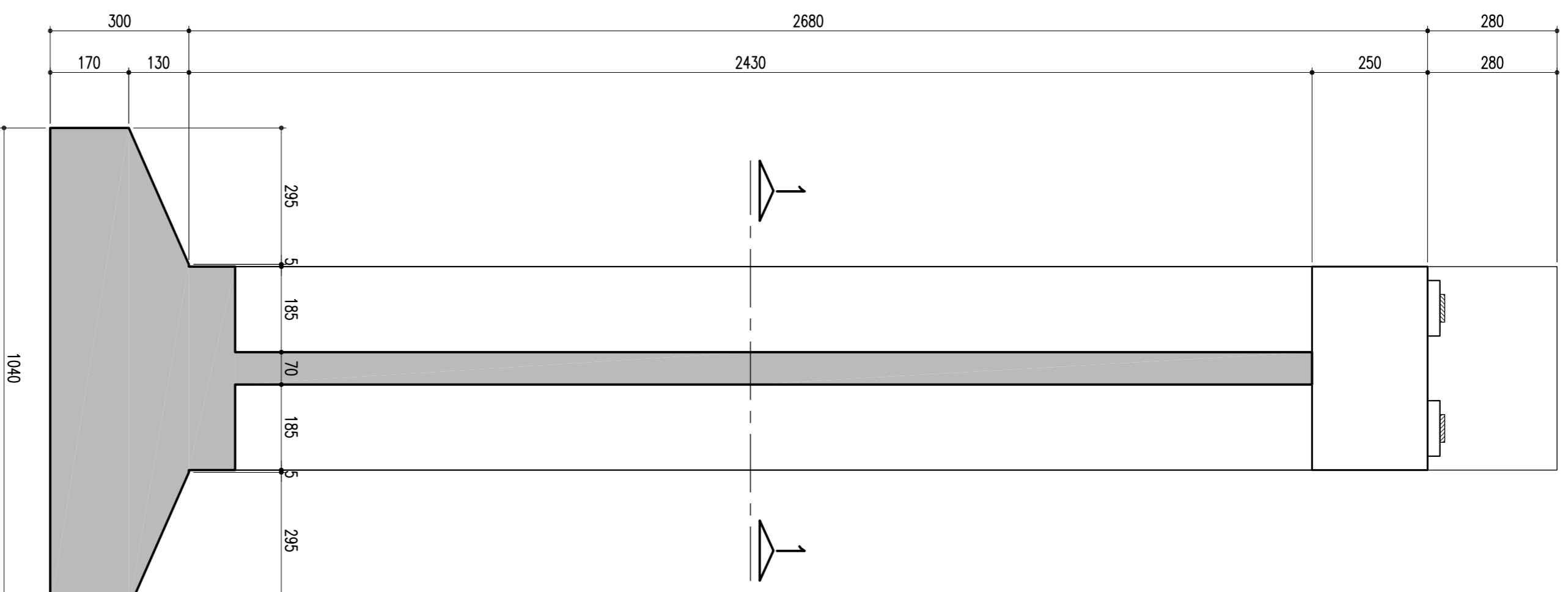
**ELEVAÇÃO EM CORTE A-A (P13 = 26,80m)**

ESCALA = 1:100



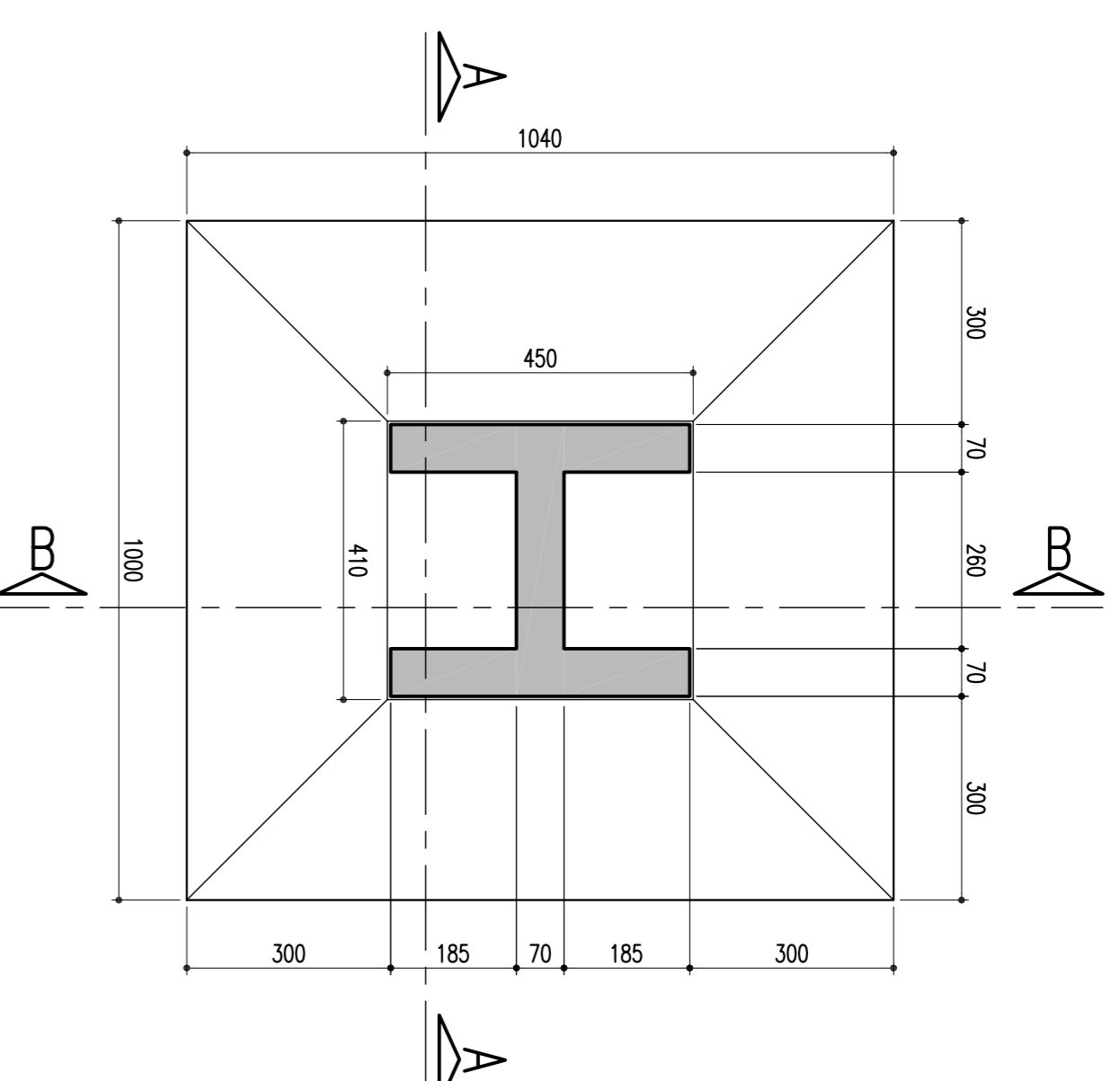
**ELEVAÇÃO EM CORTE B-B (P13 = 26,80m)**

ESCALA = 1:100



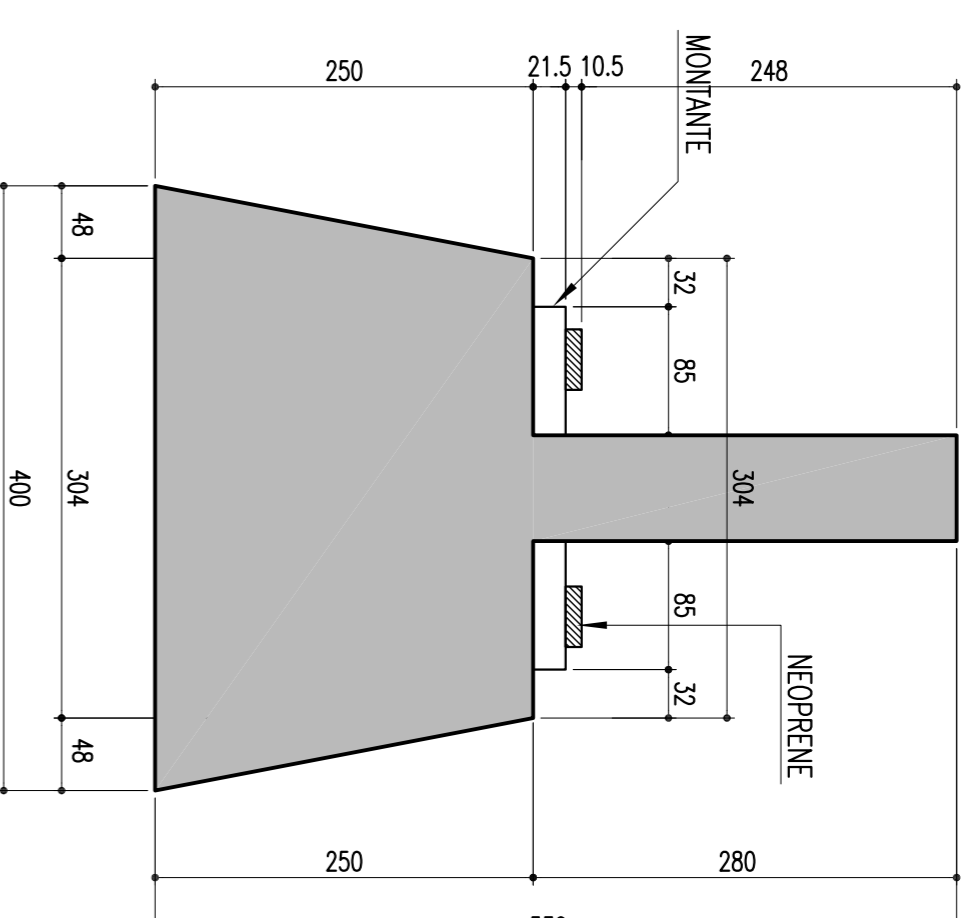
**SAPATA-P13 - 1000/1040**

ESCALA = 1:100



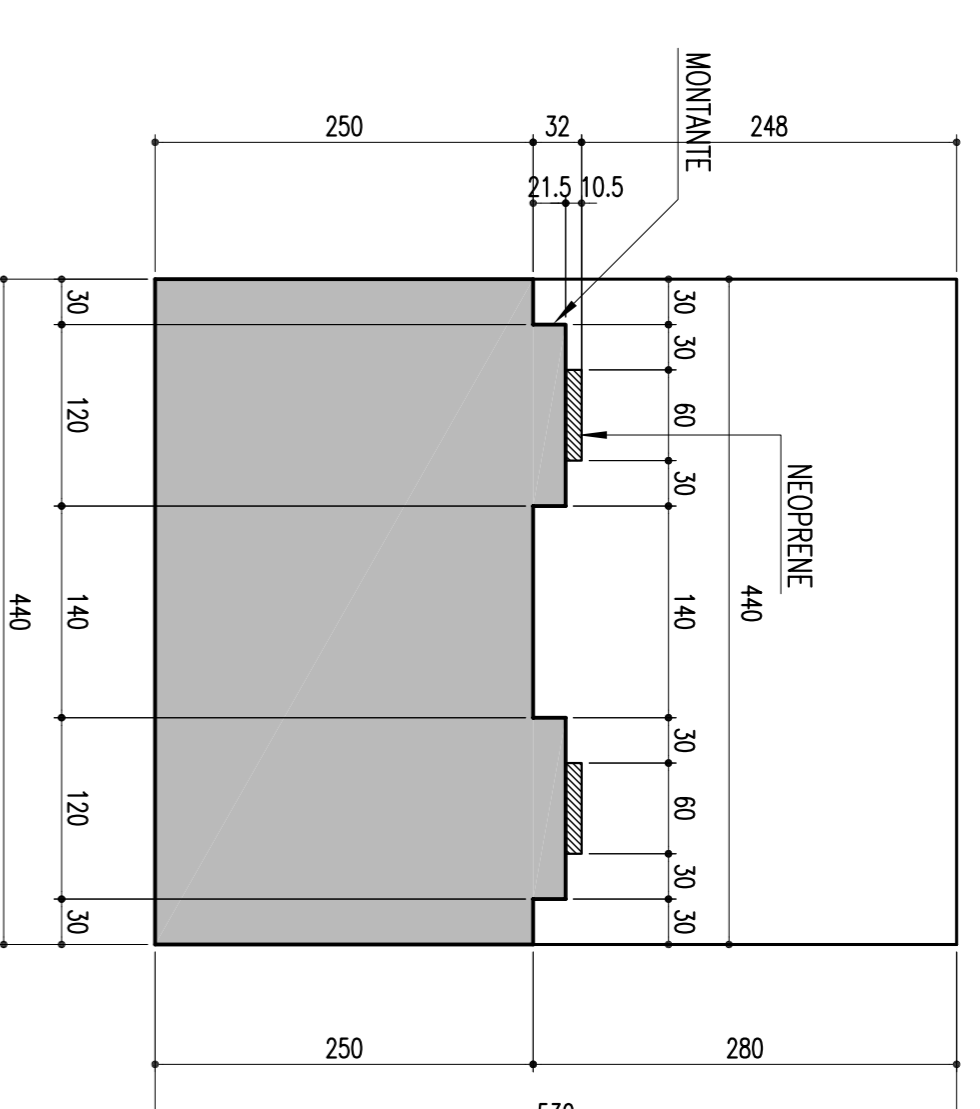
**TRAVESSA - CORTE C-C**

ESCALA = 1:50



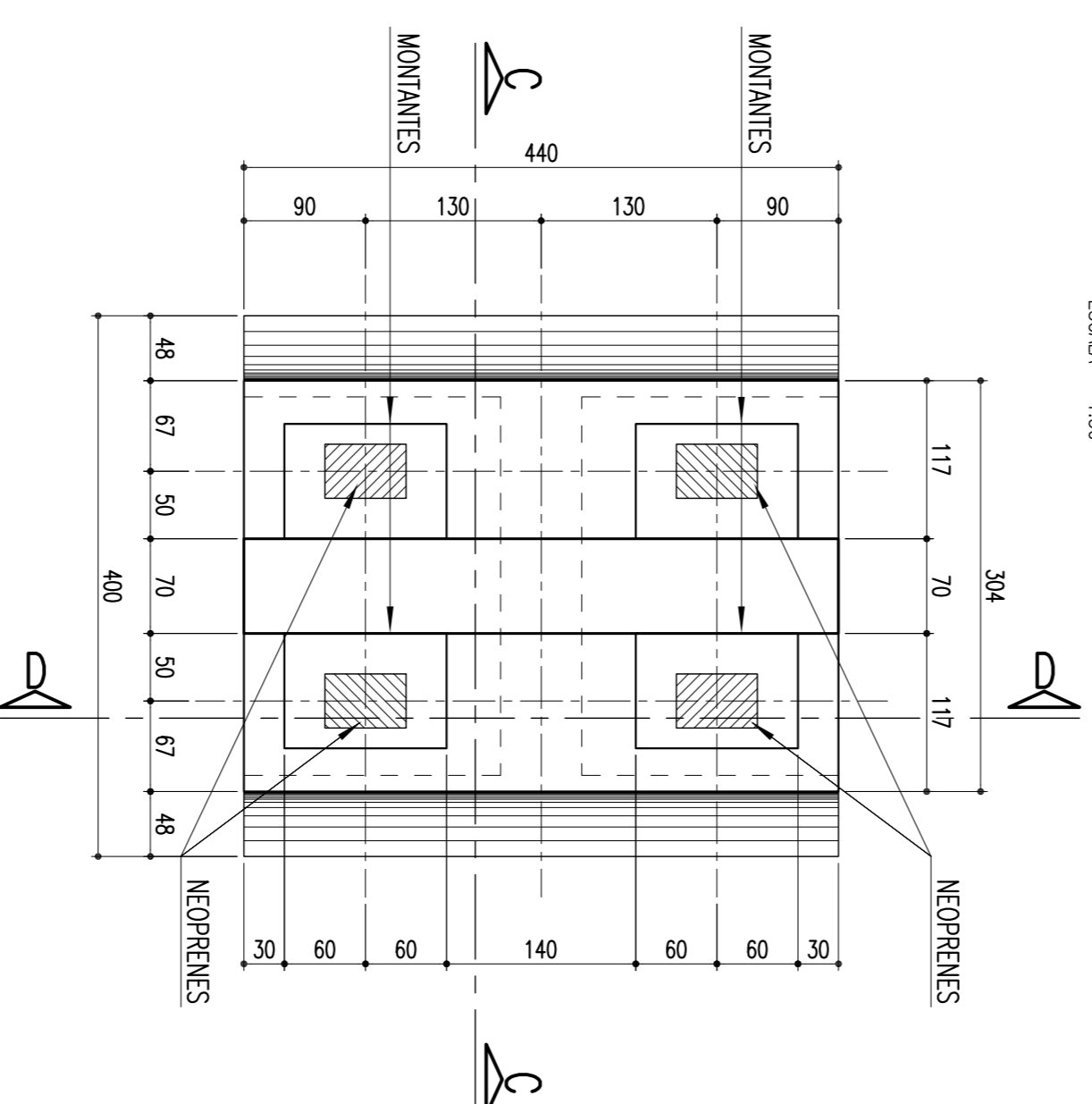
**TRAVESSA - CORTE D-D**

ESCALA = 1:50



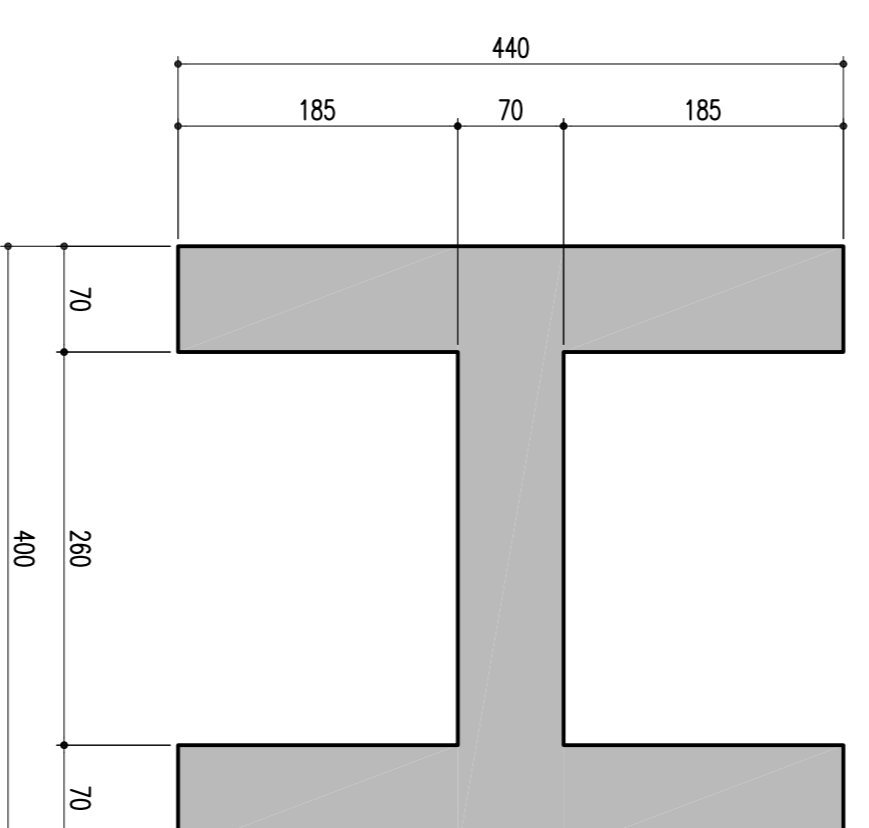
**DETALHE: TRAVESSA E LOCAÇÃO DOS MONTANTES - 85/120/21.5**

ESCALA = 1:50



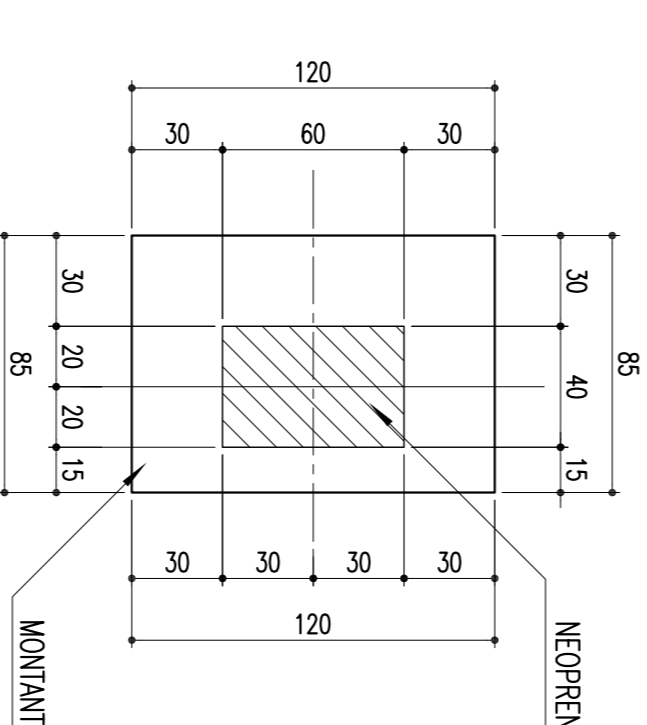
**SEÇÃO 1-1**

ESCALA = 1:50



**MONTANTES: 85/120/21.5 (4x)**

ESCALA = 1:25



**NOTAS:**  
01 - Concreto Pilar e Sapata Fck: 25Mpa

CONVENIÊNCIAS		CONVENIÊNCIAS		CONVENIÊNCIAS	
Contrato: CONCREMAT Engenharia Ltda. PROJ. N.º DE TERMO DE OBRAS: CONTRATO COM. Nº: 0000000000 DES. ZENIL CARVALHO VERIF. ANDRÉ LUIZ FERREIRA RESP. TEC. ANDRÉ LUIZ FERREIRA JOSE INACIO		PROJ. N.º DE TERMO DE OBRAS: CONTRATO COM. Nº: 0000000000 DES. ZENIL CARVALHO VERIF. ANDRÉ LUIZ FERREIRA RESP. TEC. ANDRÉ LUIZ FERREIRA JOSE INACIO		LINHA: FERROVIA NOVA TRANSNORDESTINA TRECHO: ELISEU MARTINS/PI - TRINDADE/PE LOTE 02 - OBRAS I PROJETO EXECUTIVO	
REVISÃO DO PROJETO EXECUTIVO REVISÃO GERAL DESCRIÇÃO REVISÕES		EMITENTE VERIFICAÇÃO APROVAÇÃO		OBJETIVO DOCUMENTOS DE REFERÊNCIA	
Nº 02 01 00		CÓDIGO DOCUMENTOS DE REFERÊNCIA		DATA 02/05/2025	
REVISÃO DO PROJETO EXECUTIVO REVISÃO GERAL DESCRIÇÃO REVISÕES		EMITENTE VERIFICAÇÃO APROVAÇÃO		OBJETIVO DOCUMENTOS DE REFERÊNCIA	
Nº 02 01 00		CÓDIGO DOCUMENTOS DE REFERÊNCIA		DATA 02/05/2025	