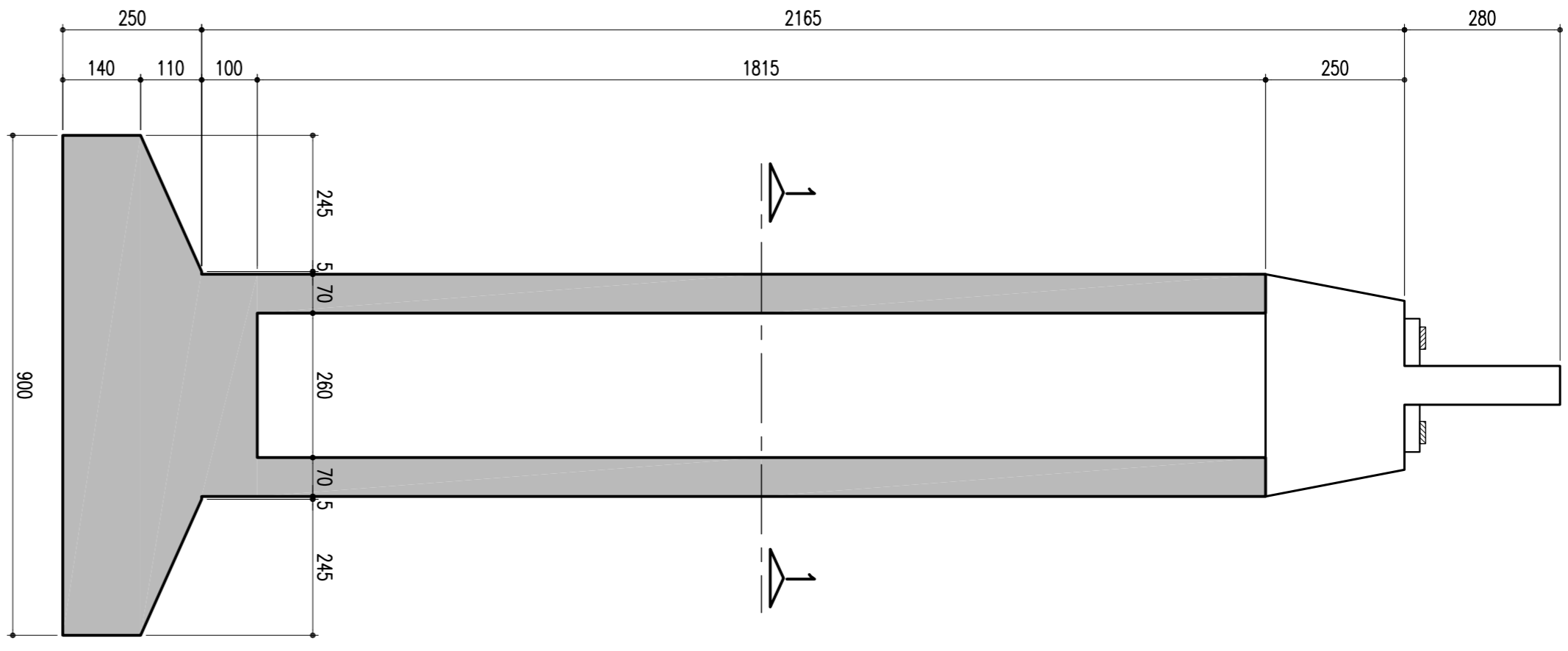
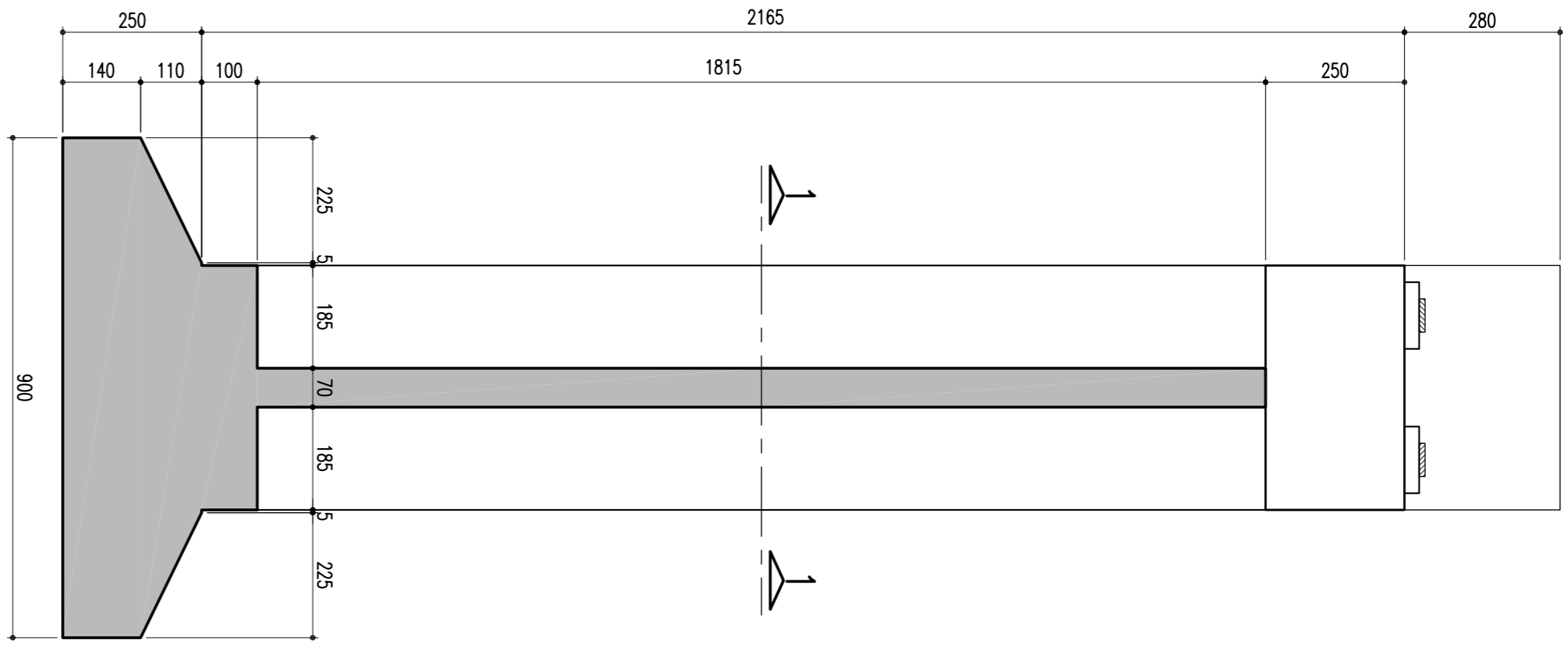


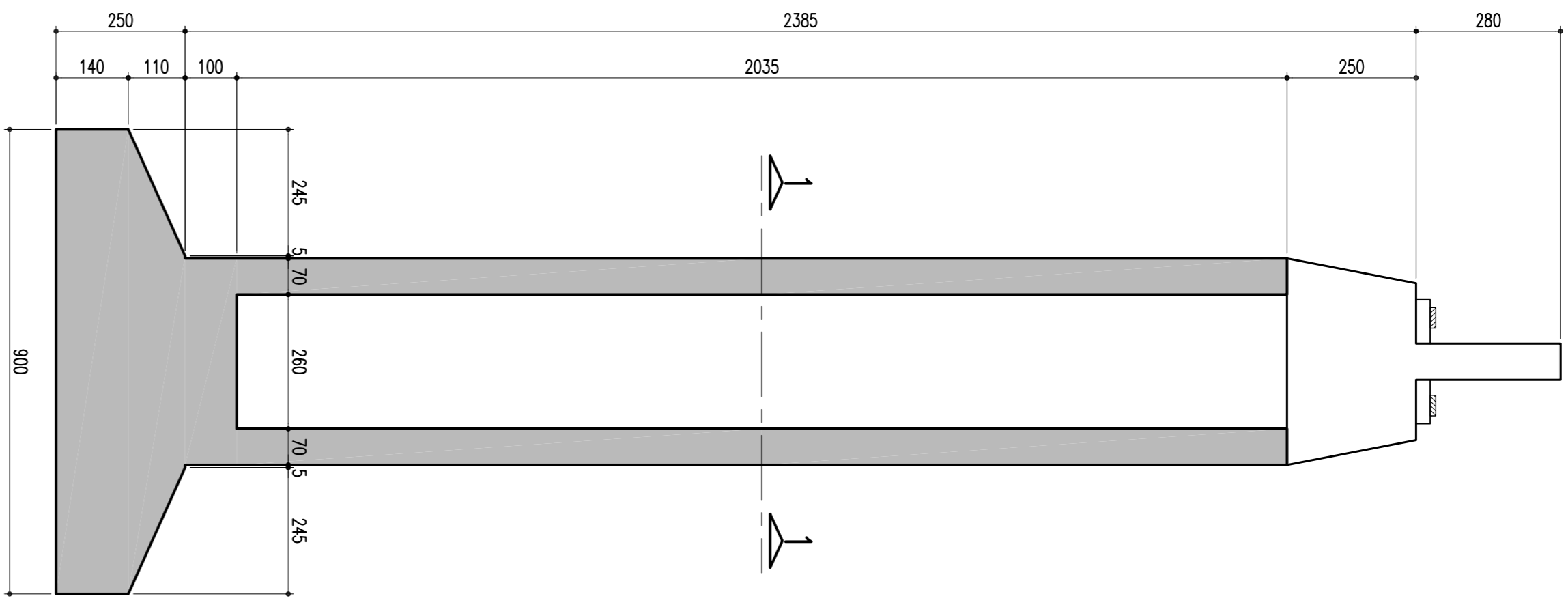
ELEVACÃO EM CORTE A-A
(P09 E P31 = 21,65m)
ESCALA = 1:100



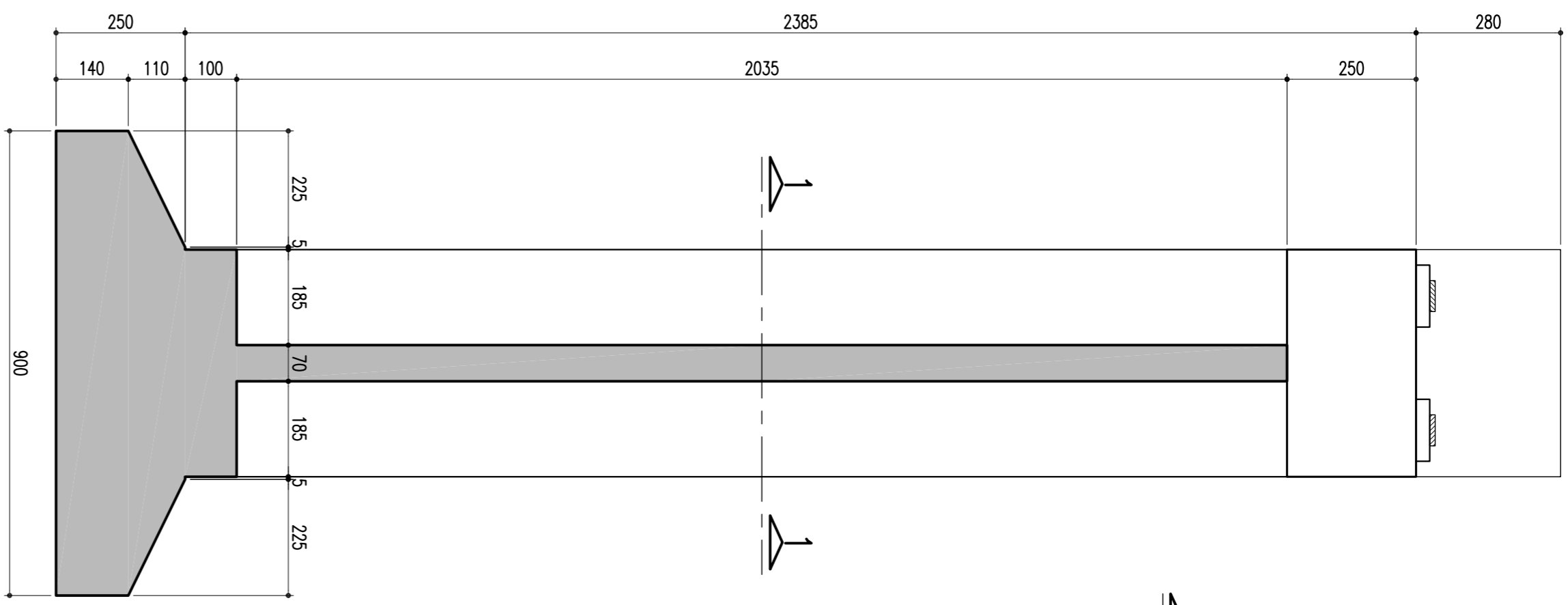
ELEVACÃO EM CORTE B-B
(P09 E P31 = 21,65m)
ESCALA = 1:100



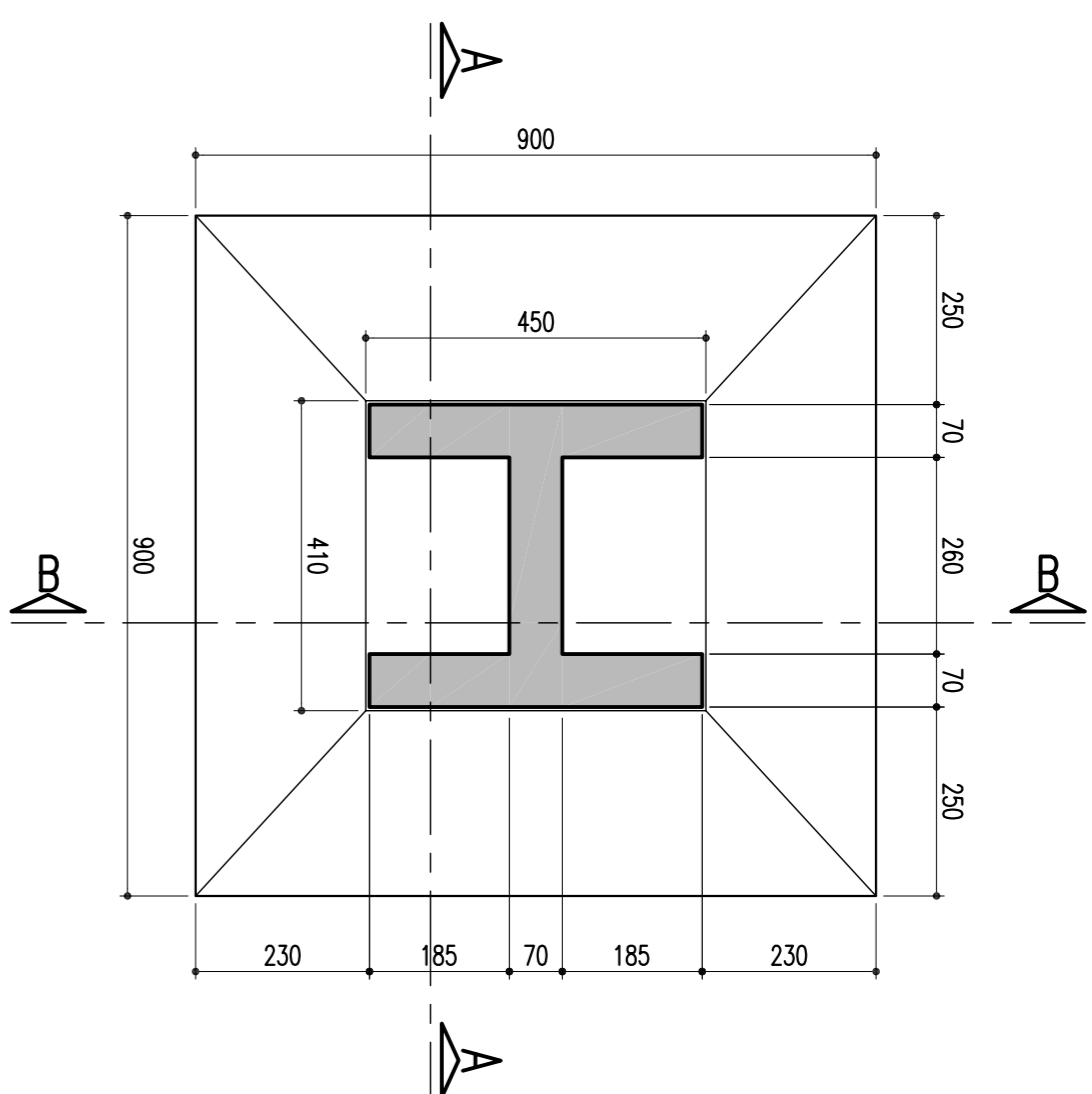
ELEVACÃO EM CORTE A-A
(P10 E P30 = 23,85m)
ESCALA = 1:100



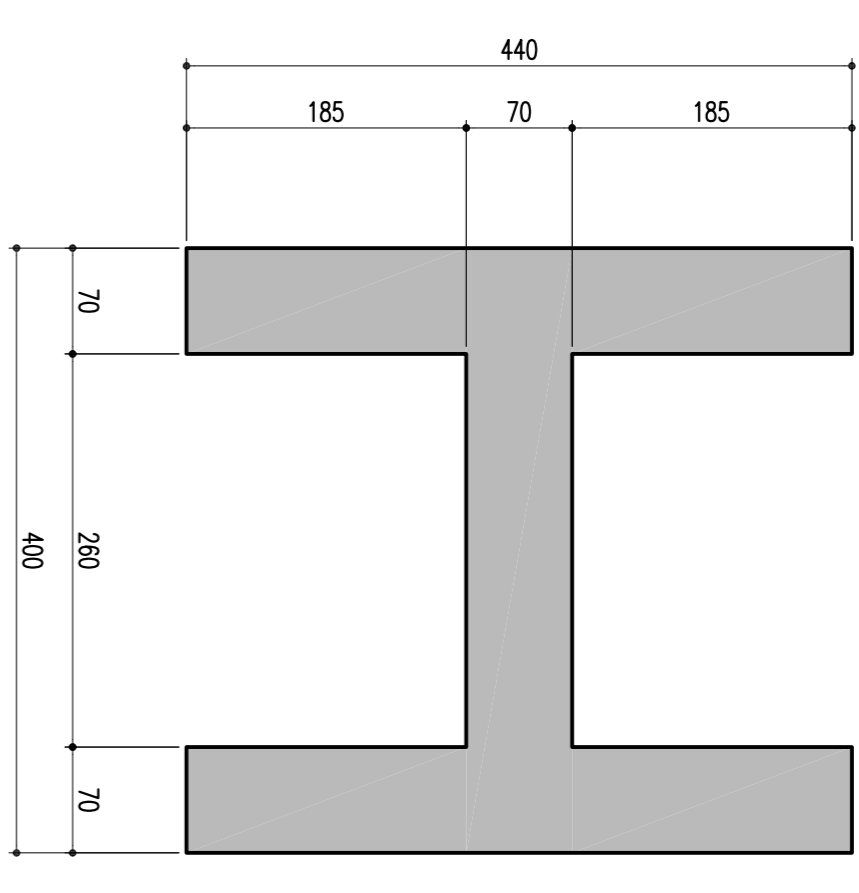
ELEVACÃO EM CORTE B-B
(P10 E P30 = 23,85m)
ESCALA = 1:100



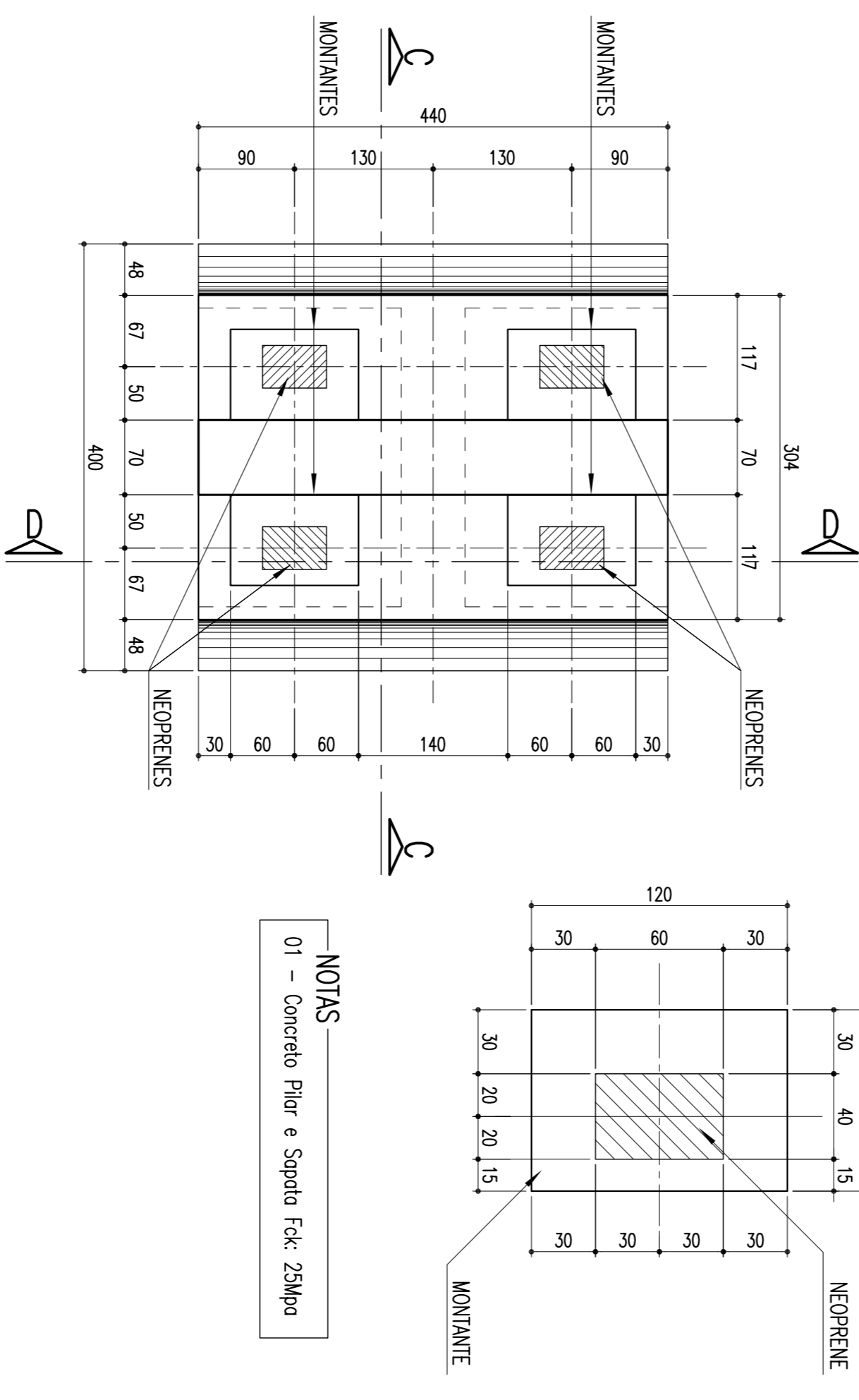
SAPATA-P09, P10, P30 E P31-900/900
ESCALA = 1:100



SEÇÃO 1-1
ESCALA = 1:50

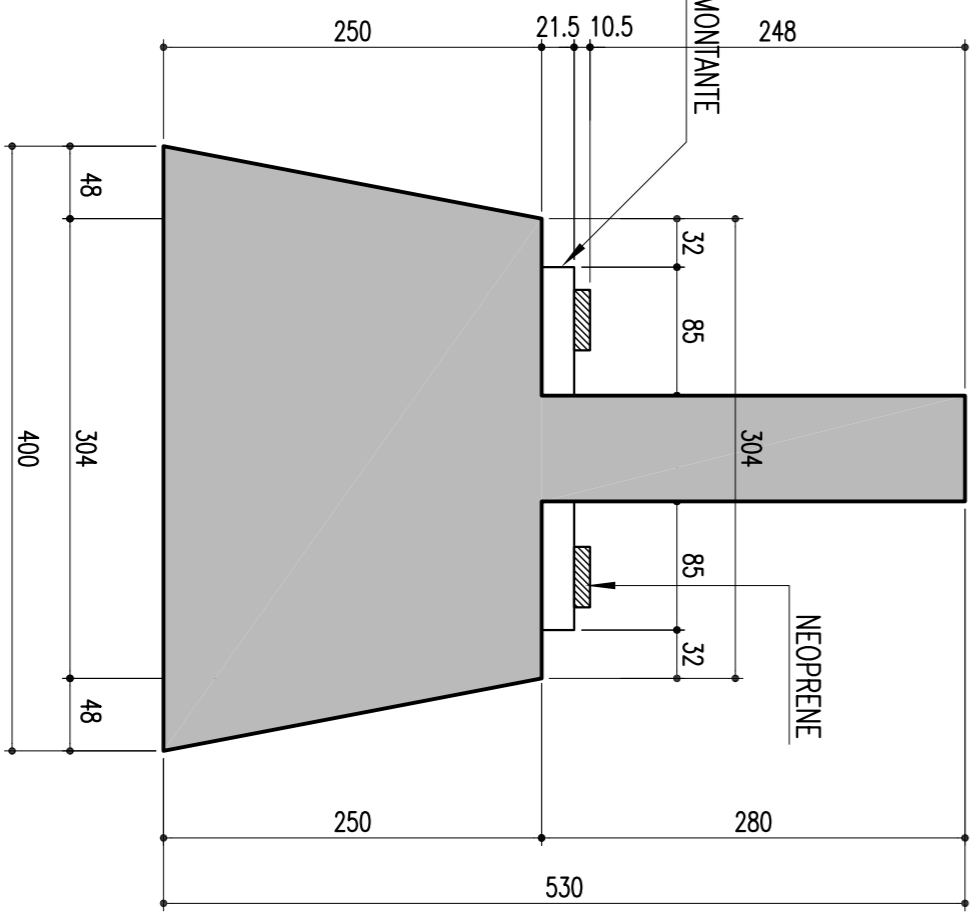


DETALHE: TRAVESSA E LOCAÇÃO
DOS MONTANTES-85/120/21,5
ESCALA = 1:50

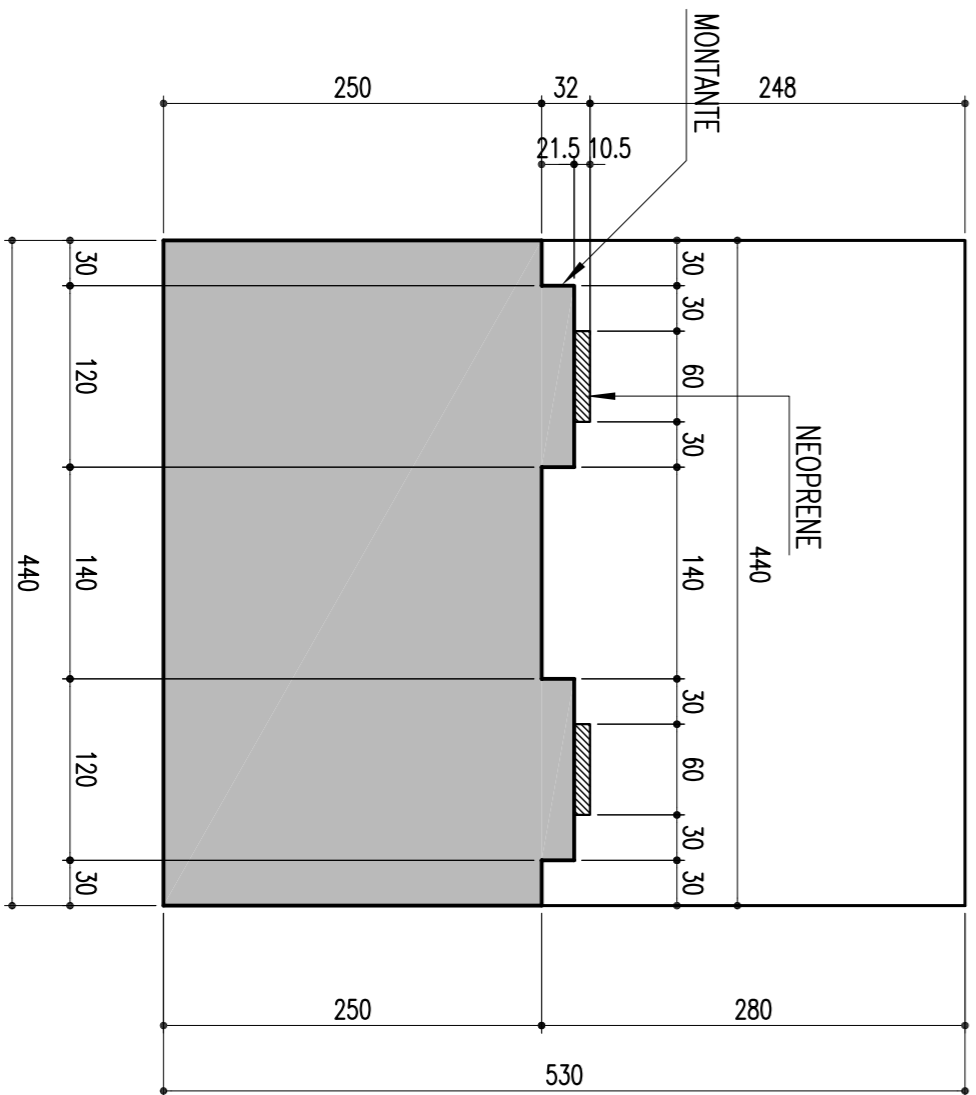


NOTAS
01 - Concreto Pilar e Sapata Fck: 25Mpa

TRAVESSA - CORTE C-C
ESCALA = 1:50



TRAVESSA - CORTE D-D
ESCALA = 1:50



CONVENIÊNCIAS		CONVENIÊNCIAS		CONVENIÊNCIAS		CONVENIÊNCIAS		CONVENIÊNCIAS		CONVENIÊNCIAS	
CONCRETO		CONCRETO		CONCRETO		CONCRETO		CONCRETO		CONCRETO	
CIMENTAÇÃO		CIMENTAÇÃO		CIMENTAÇÃO		CIMENTAÇÃO		CIMENTAÇÃO		CIMENTAÇÃO	
ARMAÇÃO		ARMAÇÃO		ARMAÇÃO		ARMAÇÃO		ARMAÇÃO		ARMAÇÃO	
REVISÃO DO PROJETO EXECUTIVO		REVISÃO DO PROJETO EXECUTIVO		REVISÃO DO PROJETO EXECUTIVO		REVISÃO DO PROJETO EXECUTIVO		REVISÃO DO PROJETO EXECUTIVO		REVISÃO DO PROJETO EXECUTIVO	
REVISÃO GERAL		REVISÃO GERAL		REVISÃO GERAL		REVISÃO GERAL		REVISÃO GERAL		REVISÃO GERAL	
DESCRIÇÃO		DESCRIÇÃO		DESCRIÇÃO		DESCRIÇÃO		DESCRIÇÃO		DESCRIÇÃO	
REVISORES		REVISORES		REVISORES		REVISORES		REVISORES		REVISORES	
EMITENTE		EMITENTE		EMITENTE		EMITENTE		EMITENTE		EMITENTE	
VERIFICAÇÃO		VERIFICAÇÃO		VERIFICAÇÃO		VERIFICAÇÃO		VERIFICAÇÃO		VERIFICAÇÃO	
APROVAÇÃO		APROVAÇÃO		APROVAÇÃO		APROVAÇÃO		APROVAÇÃO		APROVAÇÃO	
CÓDIGO		CÓDIGO		CÓDIGO		CÓDIGO		CÓDIGO		CÓDIGO	
DOCUMENTOS DE REFERÊNCIA		DOCUMENTOS DE REFERÊNCIA		DOCUMENTOS DE REFERÊNCIA		DOCUMENTOS DE REFERÊNCIA		DOCUMENTOS DE REFERÊNCIA		DOCUMENTOS DE REFERÊNCIA	
OBJETO		OBJETO		OBJETO		OBJETO		OBJETO		OBJETO	
PROJ.:		PROJ.:		PROJ.:		PROJ.:		PROJ.:		PROJ.:	
DES.:		DES.:		DES.:		DES.:		DES.:		DES.:	
VERIF.:		VERIF.:		VERIF.:		VERIF.:		VERIF.:		VERIF.:	
RESP. TEC.:		RESP. TEC.:		RESP. TEC.:		RESP. TEC.:		RESP. TEC.:		RESP. TEC.:	
N.º DE TUBERAÇÃO:		N.º DE TUBERAÇÃO:		N.º DE TUBERAÇÃO:		N.º DE TUBERAÇÃO:		N.º DE TUBERAÇÃO:		N.º DE TUBERAÇÃO:	
CONTRATO DE N.º:		CONTRATO DE N.º:		CONTRATO DE N.º:		CONTRATO DE N.º:		CONTRATO DE N.º:		CONTRATO DE N.º:	
VIA:		VIA:		VIA:		VIA:		VIA:		VIA:	
SIGLA:		SIGLA:		SIGLA:		SIGLA:		SIGLA:		SIGLA:	
Linha:		Linha:		Linha:		Linha:		Linha:		Linha:	
Título:		Título:		Título:		Título:		Título:		Título:	
Objeto:		Objeto:		Objeto:		Objeto:		Objeto:		Objeto:	
Escala:		Escala:		Escala:		Escala:		Escala:		Escala:	
Indicador:		Indicador:		Indicador:		Indicador:		Indicador:		Indicador:	
Forma - Sapatas, Pilares e Travessa		Forma - Sapatas, Pilares e Travessa		Forma - Sapatas, Pilares e Travessa		Forma - Sapatas, Pilares e Travessa		Forma - Sapatas, Pilares e Travessa		Forma - Sapatas, Pilares e Travessa	
P09, P10, P30 e P31		P09, P10, P30 e P31		P09, P10, P30 e P31		P09, P10, P30 e P31		P09, P10, P30 e P31		P09, P10, P30 e P31	
Desenho nº:		Desenho nº:		Desenho nº:		Desenho nº:		Desenho nº:		Desenho nº:	
TR-38.00-RE-04E-2/100		TR-38.00-RE-04E-2/100		TR-38.00-RE-04E-2/100		TR-38.00-RE-04E-2/100		TR-38.00-RE-04E-2/100		TR-38.00-RE-04E-2/100	
REV.:		REV.:		REV.:		REV.:		REV.:		REV.:	
02		02		02		02		02		02	