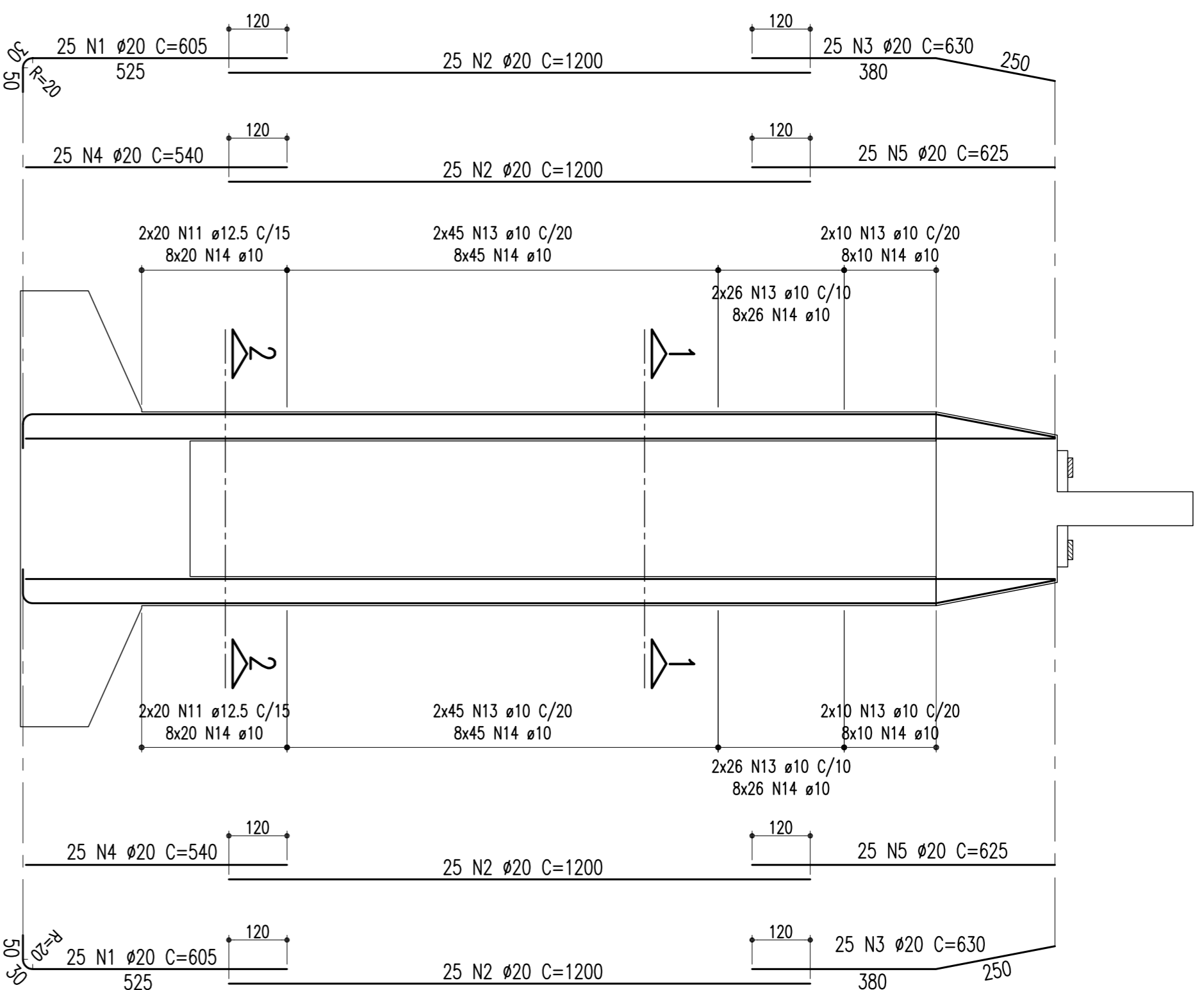


ARMAÇÃO DOS PILARES (P34 = 18,90m)

CORTE A-A

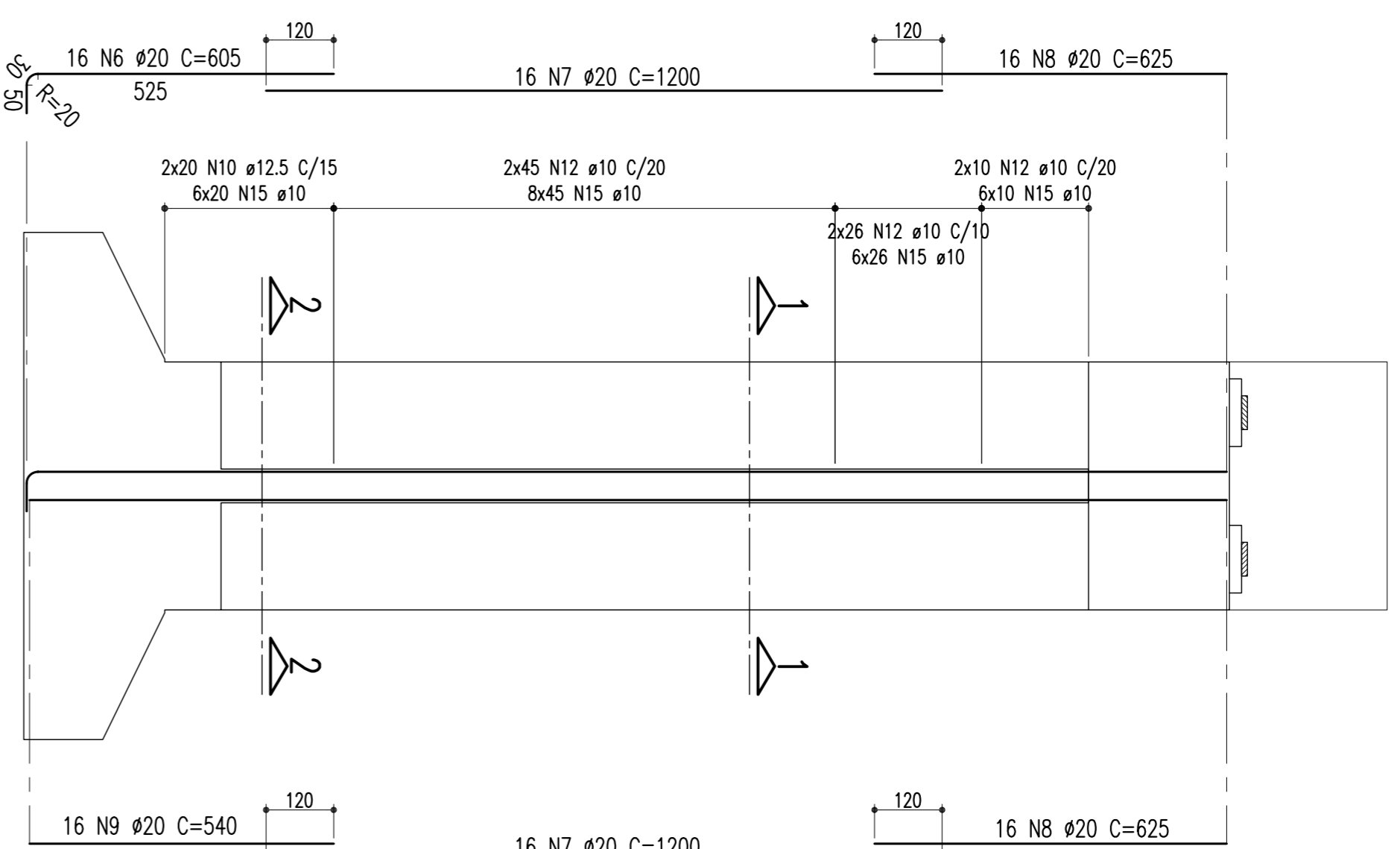
ESCALA = 1:100



ARMAÇÃO DOS PILARES (P34 = 18,90m)

CORTE B-B

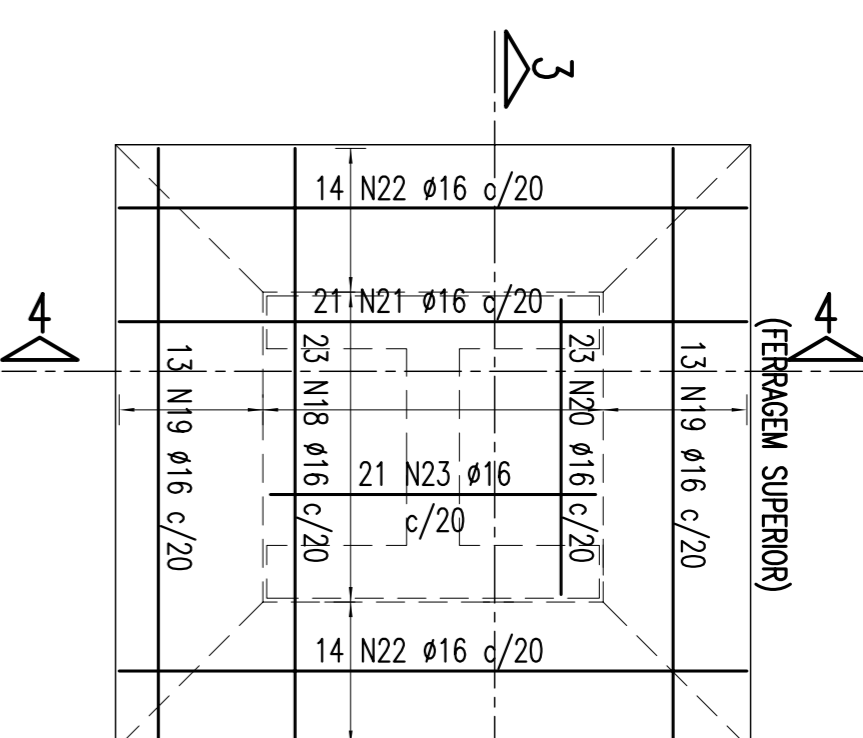
ESCALA = 1:100



ARMAÇÃO DAS SAPATAS

800/840 - P34

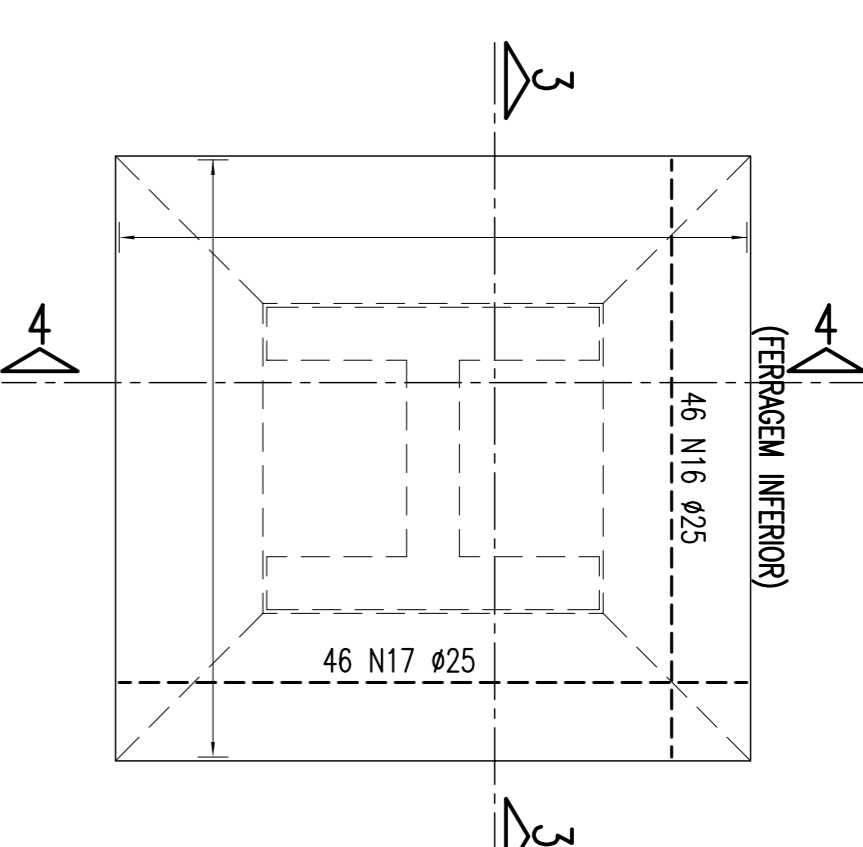
ESCALA = 1:100



ARMAÇÃO DAS SAPATAS

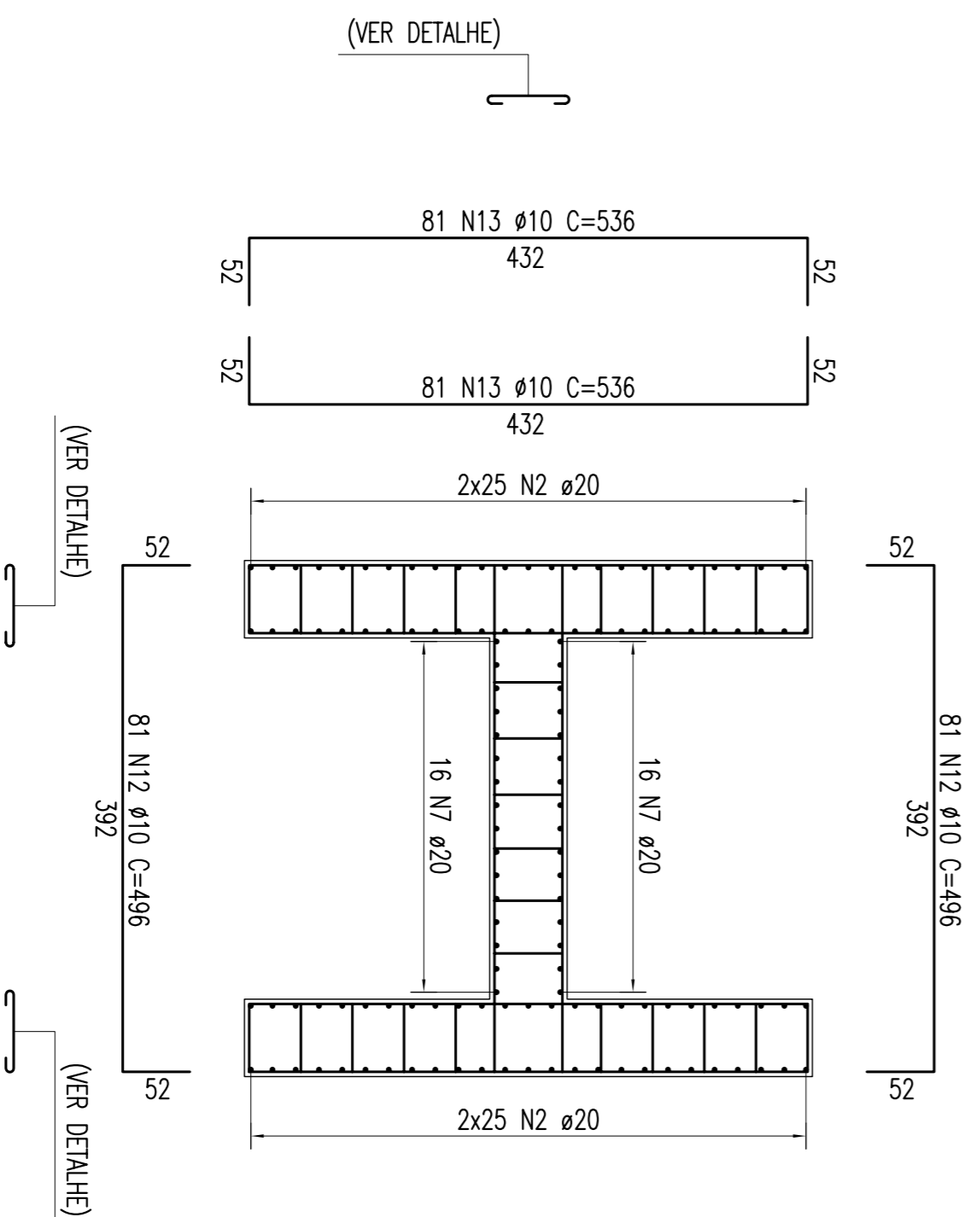
800/840 - P34

ESCALA = 1:100



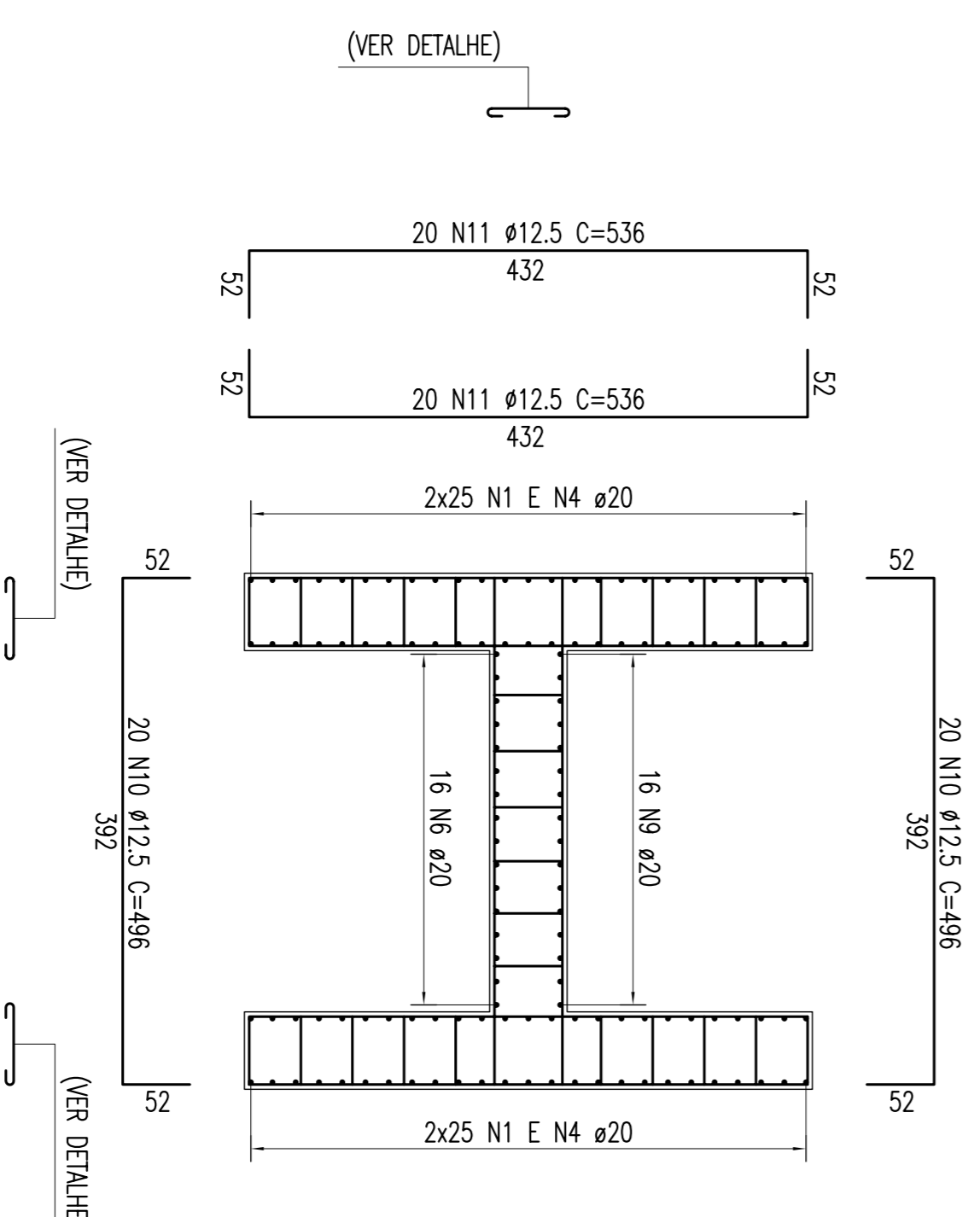
SEÇÃO 1-1

ESCALA = 1:50



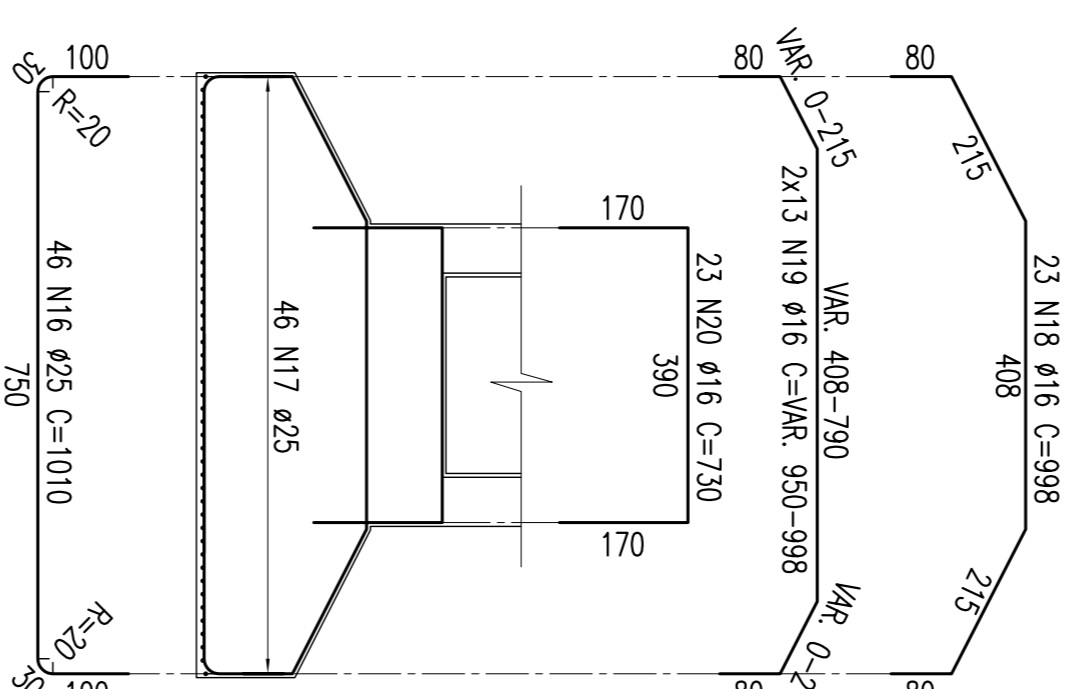
SEÇÃO 2-2

ESCALA = 1:50



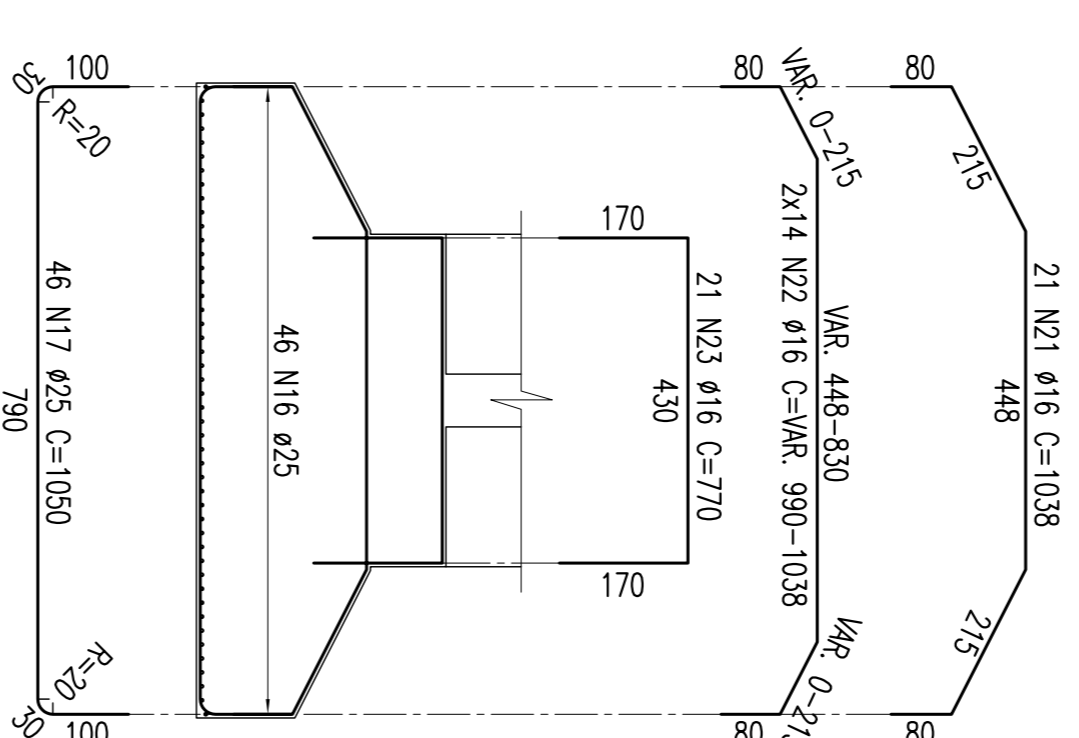
SEÇÃO 3-3

ESCALA = 1:100



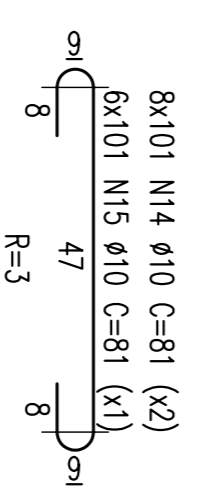
SEÇÃO 4-4

ESCALA = 1:100



DETALHE DO AÇOQUEIRO

ESCALA = 1:12,5



NOTAS:  
Concreto Pilar e Sapata: Fck=25Mpa

TABELA DE FERROS

TIPO	POS.	BIT	QUANT.	CUNT. (cm)	C.TOT. (cm)
ARM. PILARES: P34 = 18,90m (1 X)					
CA-50A	1	20	50	605	30250
CA-50A	2	20	100	1200	120000
CA-50A	3	20	50	630	31500
CA-50A	4	20	50	540	27000
CA-50A	5	20	50	625	31250
CA-50A	6	20	16	605	9680
CA-50A	7	20	32	1200	39400
CA-50A	8	20	32	625	20000
CA-50A	9	20	16	540	8640
CA-50A	10	12,5	80	496	19840
CA-50A	11	12,5	80	536	42880
CA-50A	12	16,2	496	803,52	80352
CA-50A	13	10	16,2	324	17364
CA-50A	14	10	10	536	130896
CA-50A	15	10	606	81	49086
ARM. SAPATAS: P34 (1 X)					
CA-50A	16	25	46	1010	46460
CA-50A	17	25	46	1050	48300
CA-50A	18	16	23	998	22954
CA-50A	19	16	16	-VAR-	25350
CA-50A	20	16	23	730	16790
CA-50A	21	16	21	1038	21798
CA-50A	22	16	28	-VAR-	28420
CA-50A	23	16	21	770	16170
PESO SUB-TOTAL CA-50A					15050,53kg
PESO TOTAL (PARA SAPATA/PILAR) = 15050,53kg					

Nº	REVISÃO DO PROJETO EXECUTIVO	EMITENTE	VERIFICAÇÃO	APROVAÇÃO	CODIGO	DOCUMENTOS DE REFERENCIA	OBJETO	VERIF. RESO. TEC.	SIGLA	INDICACAO	REVISÃO
02	REVISÃO DO PROJETO EXECUTIVO										
01	REVISÃO GERAL										
	DESCRIMINAÇÃO										

CONVENÇÕES	CONVENÇÕES
<p>CONCRET MAT Engenharia Ltda.</p>	<p>COMPANHIA FERROVIÁRIA DO NORDESTE</p>

PROJ.	N.º DE TRABALHO: 238.06 - CONTRATO: 02/11/11 - 107000014	SIGLA	INDICACAO
DES.	NUMERO DO LUT. FERREIA, GIBIA, SMO D-PE		
VERIF. RESO. TEC.	NUMERO DO LUT. FERREIA, GIBIA, SMO D-PE		
	NUMERO DO LUT. FERREIA, GIBIA, SMO D-PE		

LINHA:	OBJETO:	DESENHO Nº:
FERROVIA NOVA TRANSNORDESTINA	LOTE 02 - OBRA 01	TR-388.006-PR-COM-E-21016
TRECHO:	PROJETO EXECUTIVO	
SUBTRECHO:		