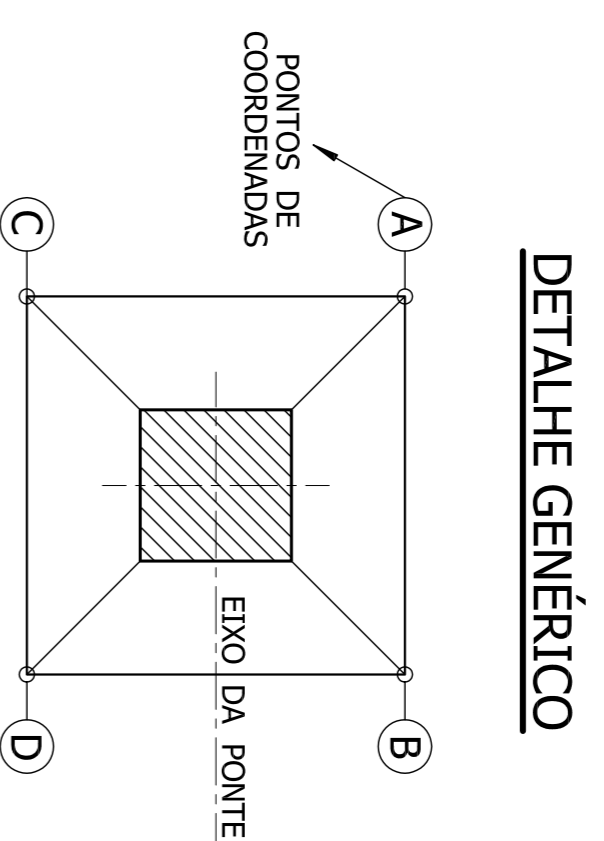


LOCAÇÃO E SITUAÇÃO DA OBRA 02



QUADRO DE COORDENADAS

OBRA	PILARES	ESTACAS	COORDENADAS		BLOCOS		
			ESTE (X)	NORTE (Y)	ESTE (X)	NORTE (Y)	
PA - E01	12287 + 19,97m		X = 694231,2348	Y = 9150756,0691	A	X = 694229,5515	Y = 9150756,8084
					B	X = 694231,9741	Y = 9150757,7523
					C	X = 694230,4955	Y = 9150754,3959
					D	X = 694232,9181	Y = 9150755,3297
PB - E01	12287 + 19,97m		X = 694232,2513	Y = 9150753,4601	A	X = 694230,5681	Y = 9150754,1984
					B	X = 694232,9807	Y = 9150755,1434
					C	X = 694231,5120	Y = 9150751,7758
					D	X = 694233,9346	Y = 9150752,2208
P-(C+D) E01	12288 + 11,56m		X = 694242,5004	Y = 9150758,9661	A	X = 694238,2612	Y = 9150761,1820
					B	X = 694243,4542	Y = 9150762,8158
					C	X = 694241,6211	Y = 9150755,1285
					D	X = 694245,8140	Y = 9150756,7593
P-(C+D) E02	12289 + 15,90m		X = 694255,2075	Y = 9150767,8038	A	X = 694251,8938	Y = 9150770,0007
					B	X = 694256,0966	Y = 9150771,6344
					C	X = 694254,2537	Y = 9150763,9442
					D	X = 694258,4467	Y = 9150765,5779
PB - E02	12290 + 7,43m		X = 694276,4731	Y = 9150770,6909	A	X = 694274,7899	Y = 9150771,4302
					B	X = 694277,2128	Y = 9150772,3741
					C	X = 694275,7398	Y = 9150769,0076
					D	X = 694278,1564	Y = 9150769,9515
PA - E02	12290 + 7,43m		X = 694275,4565	Y = 9150773,2998	A	X = 694273,7732	Y = 9150774,0391
					B	X = 694276,1958	Y = 9150774,3931
					C	X = 694274,7172	Y = 9150771,6165
					D	X = 694277,1398	Y = 9150772,5605

CONVENIÊNCIAS	CONVENIÊNCIAS	CONVENIÊNCIAS
<p>CONCREMAT <small>grp Engenharia Ltda</small></p> <p>CONTRATO Nº 001/2014 Nº DE TRABALHO: 238/06 - CONTRATO Nº 001/2014 Nº DE TRABALHO: 238/06 - CONTRATO Nº 001/2014 Nº DE TRABALHO: 238/06 - CONTRATO Nº 001/2014</p>	<p>PROJ. - Nº DE TRABALHO: 238/06 - CONTRATO Nº 001/2014 DES. - Nº DE TRABALHO: 238/06 - CONTRATO Nº 001/2014 VERIF. - Nº DE TRABALHO: 238/06 - CONTRATO Nº 001/2014 RESP. TEC. - Nº DE TRABALHO: 238/06 - CONTRATO Nº 001/2014</p>	<p>SIGLA</p> <p>ESTR. TUBUL. E PROSPERIDADE DA CEN. COMPANHIA FERROVIÁRIA DO NORDESTE E SEU CONTEÚDO NÃO PODE SER COPIADO OU REPRODUZIDO SEM A PERMISSÃO OU APROVAÇÃO DO DESEMPENHADOR E/OU A REVISÃO DE SEU RESPONSÁVEL TÉCNICO SOBRE O MESMO.</p>
<p>COMPANHIA FERROVIÁRIA DO NORDESTE</p>	<p>QUADRO DE COORDENADAS</p>	<p>QUADRO DE COORDENADAS</p>