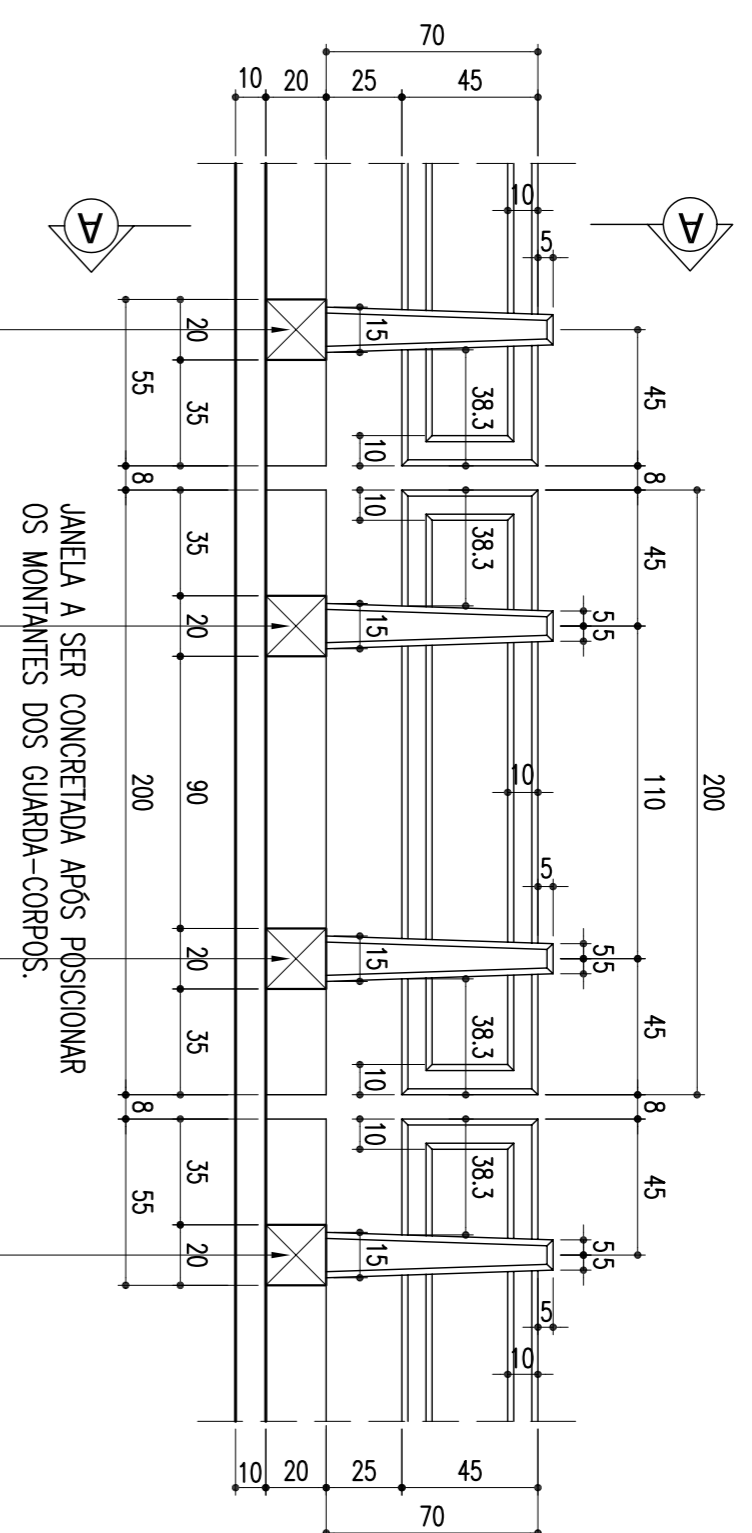


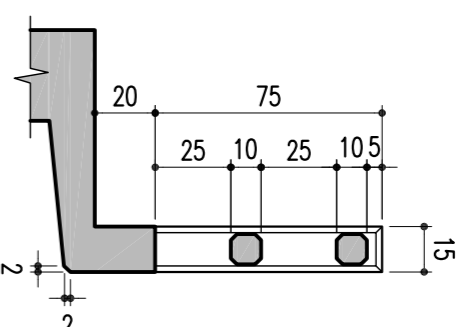
**DETALHE DOS GUARDA-CORPOS (ENCONTROS 01 E 02)**

ESCALA - 1:25 (X2 VÃOS)



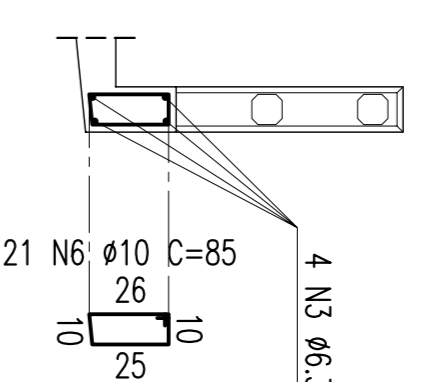
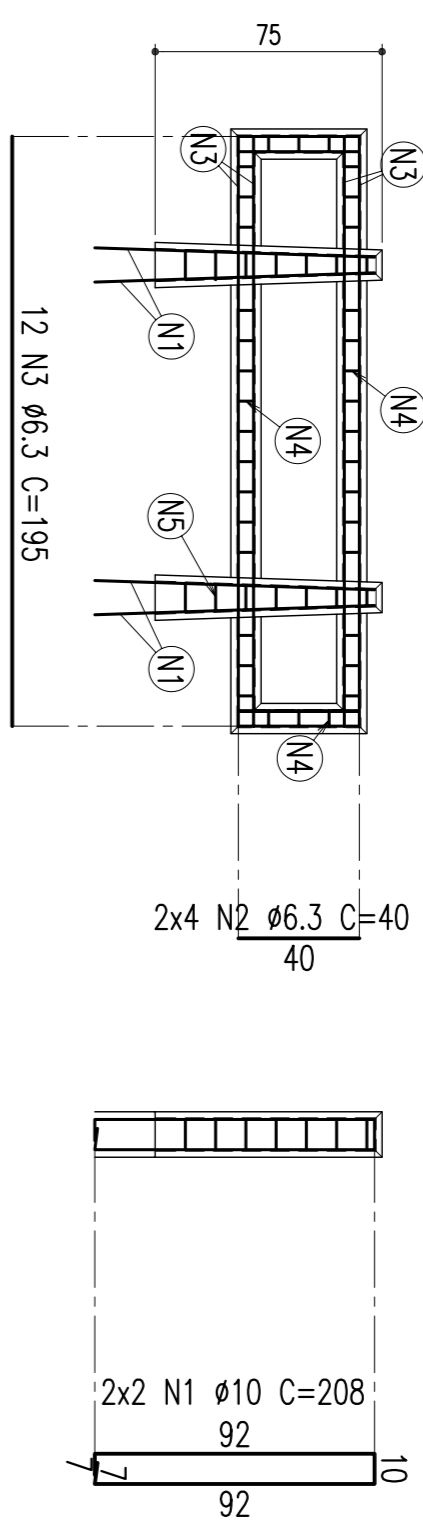
**CORTE A-A**

ESCALA - 1:25



**ARMAÇÃO DOS GUARDA-CORPOS (ENCONTROS 01 E 02)**

ESCALA - 1:25



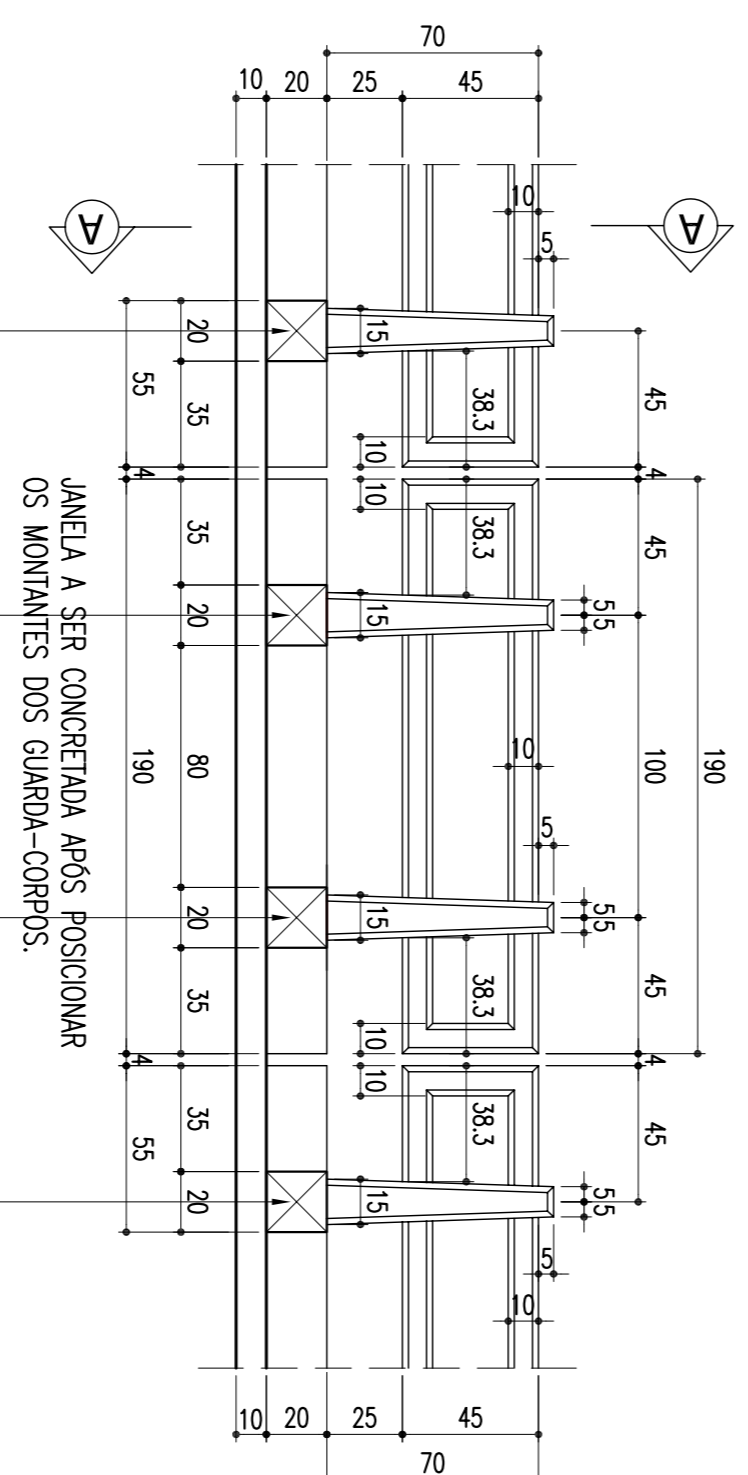
**ARMAÇÃO DOS ESTREBOS**

ESCALA - 1:10

- 2x15 N4 Ø6.3 C=28
- 2x3 N4 Ø6.3 C=28
- 2x7 N5 Ø6.3 C=46 V
- var 6-11

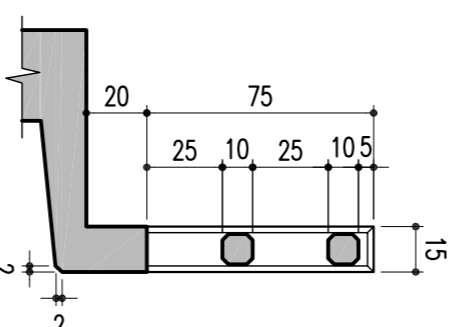
**DETALHE DOS GUARDA-CORPOS (VÃOS EXTREMOS)**

ESCALA - 1:25 (X1 VÃO)



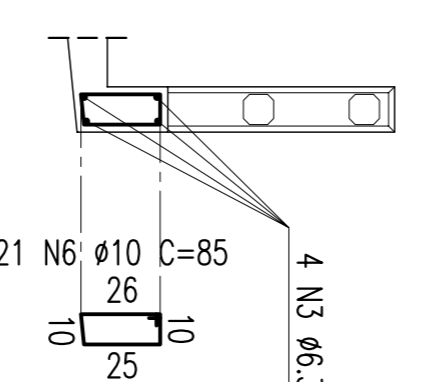
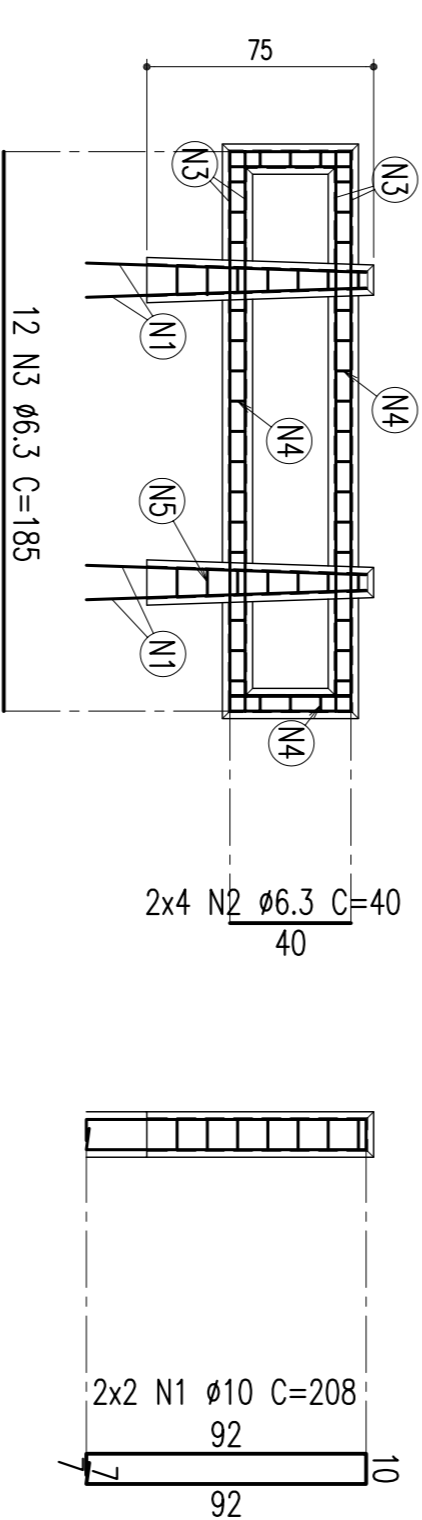
**CORTE A-A**

ESCALA - 1:25



**ARMAÇÃO DOS GUARDA-CORPOS (VÃOS EXTREMOS)**

ESCALA - 1:25



**ARMAÇÃO DOS ESTREBOS**

ESCALA - 1:10

- 2x15 N4 Ø6.3 C=28
- 2x3 N4 Ø6.3 C=28
- 2x7 N5 Ø6.3 C=46 V
- var 6-11

TABELA DE FERROS					
TIPO	POS.	BIT.	QUANT.	C.JUNT. (cm)	C.TOT. (cm)
ARMAÇÃO DOS GUARDA-CORPOS (ENCONTROS 01 E 02) (7 X 2)					
CA-50A	1	10	4	208	832
CA-50A	2	6.3	8	40	320
CA-50A	3	6.3	12	195	2340
CA-50A	4	6.3	36	28	1008
CA-50A	5	6.3	14	-VAR-	644
CA-50A	6	6.3	21	85	1785
RESUMO DO AÇO					
PESO CA-50A Ø 10			116,48 m	73,38Kg	
PESO CA-50A Ø 6,3			853,58 m	213,40Kg	
PESO TOTAL CA-50A				286,78Kg	
PESO TOTAL (X2 DETALHES) = 573,56Kg					

TABELA DE FERROS					
TIPO	POS.	BIT.	QUANT.	C.JUNT. (cm)	C.TOT. (cm)
ARMAÇÃO DOS GUARDA-CORPOS (VÃOS EXTREMOS) (13 X 2)					
CA-50A	1	10	4	208	832
CA-50A	2	6.3	8	40	320
CA-50A	3	6.3	12	185	2220
CA-50A	4	6.3	36	28	1008
CA-50A	5	6.3	14	-VAR-	644
CA-50A	6	6.3	21	85	1785
RESUMO DO AÇO					
PESO CA-50A Ø 10			216,32 m	136,28Kg	
PESO CA-50A Ø 6,3			1594,02 m	388,51Kg	
PESO TOTAL CA-50A				524,79Kg	
PESO TOTAL (X1 DETALHE) = 524,79Kg					

02		REVISÃO DO PROJETO EXECUTIVO	EMITENTE	VERIFICAÇÃO	APROVAÇÃO	CÓDIGO	DOCUMENTOS DE REFERENCIA	OBJETO	VERIF. RESPT. TEC.	FRQCL. DSS. VERIF. RESPT. TEC.	N.º DE TRABALHO: 238.006 - CONTRATO: 02/11/11 - 107000014	CONVENÇÕES	ESTR. TITULO E PROPRIEDADE DA CPM GRANDE FERROVIARIA DO NORDESTE E SEU CONTEUDO NÃO PODE SER COPIADO OU REVELADO A TERCEIROS, A BREVIAÇÃO OU A APROVAÇÃO DESTES DOCUMENTOS NÃO EXIME A DETALHISTA DE SUA RESPONSABILIDADE SOBRE O MESMO.	APROVAÇÃO	LINHA: FERROVIA NOVA TRANSNORDESTINA	TRÊSCHO: ELSEU MARTINS/PI - TRINDADE/PE	SUBTRÊCHO: LOTE 01 - OBRA 02	PROJETO EXECUTIVO	DESENHO Nº: TR-388.006-PE-04E-12011	REV: 02
01		REVISÃO GERAL	DISCRIMINAÇÃO	REVISORES																



COMPANHIA FERROVIÁRIA DO NORDESTE