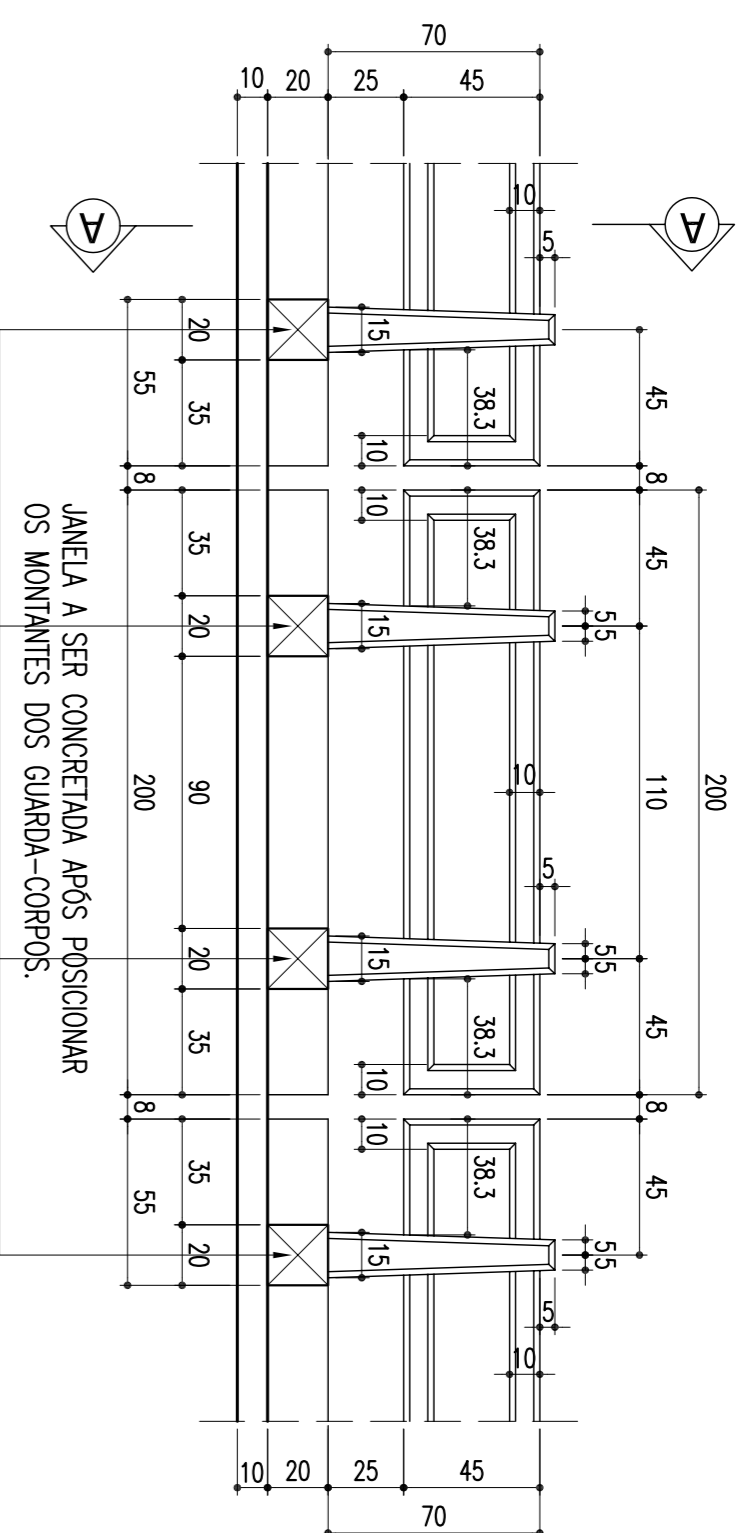


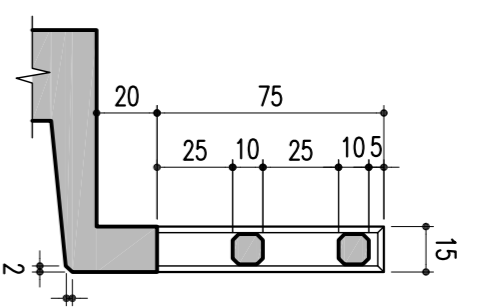
DETALHE DOS GUARDA-CORPOS (ENCONTROS 01 E 02)

ESCALA - 1:25 (X2 VÃOS)



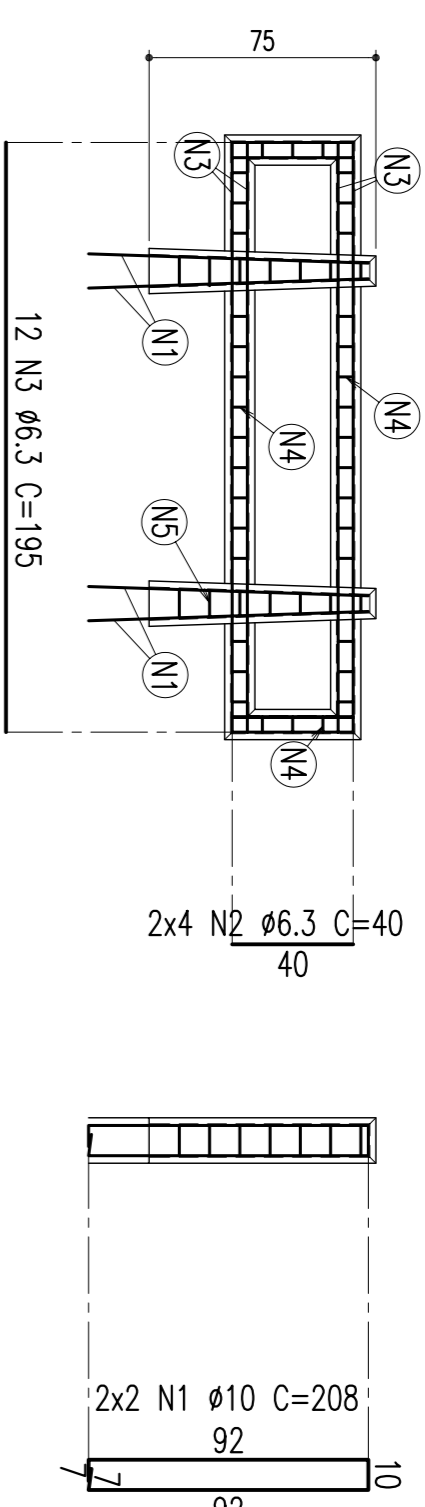
CORTE A-A

ESCALA - 1:25



ARMAÇÃO DOS GUARDA-CORPOS (ENCONTROS 01 E 02)

ESCALA - 1:25



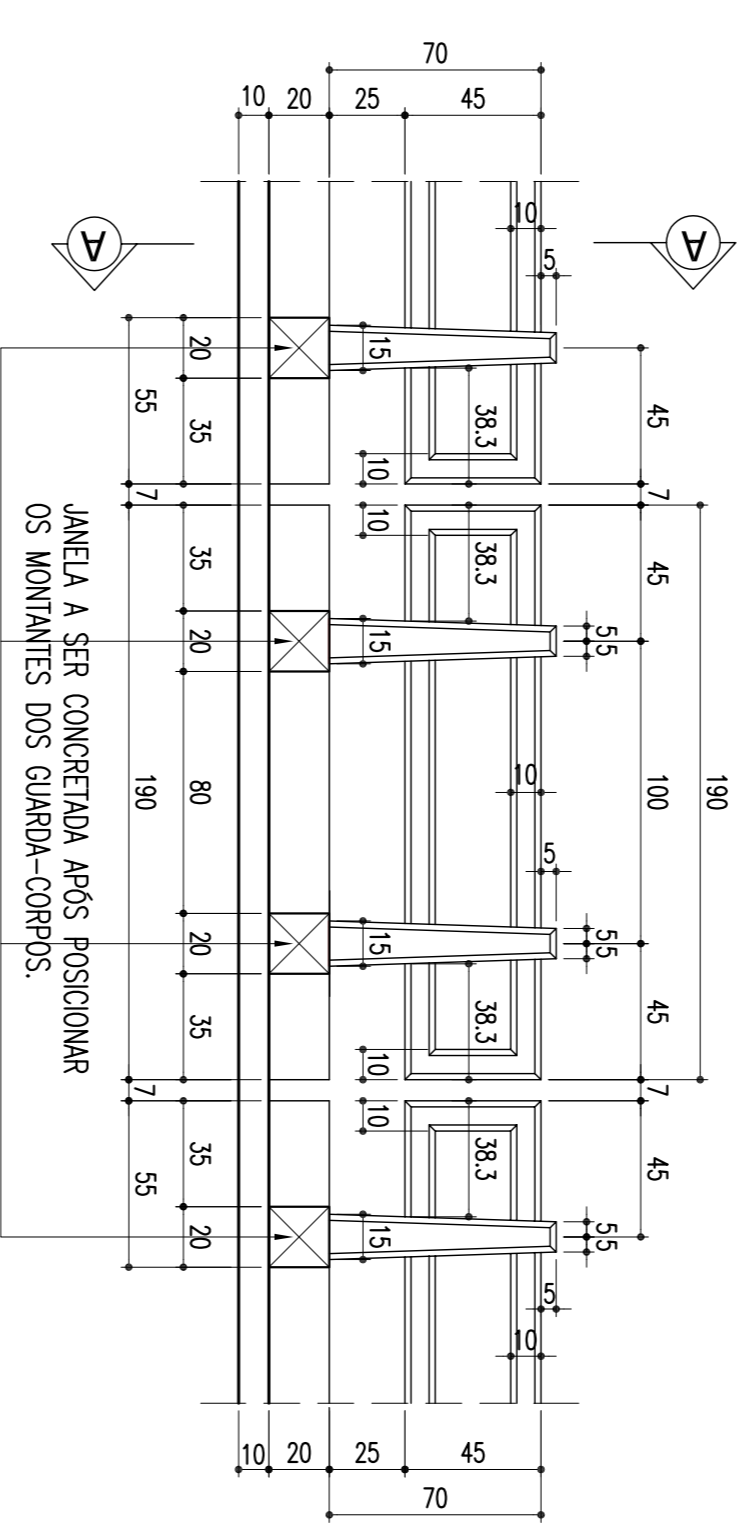
ARMAÇÃO DOS ESTRIÇOS

ESCALA - 1:10

- 2x15 N4 Ø6.3 C=28
- 2x3 N4 Ø6.3 C=28
- 2x7 N5 Ø6.3 C=46 V

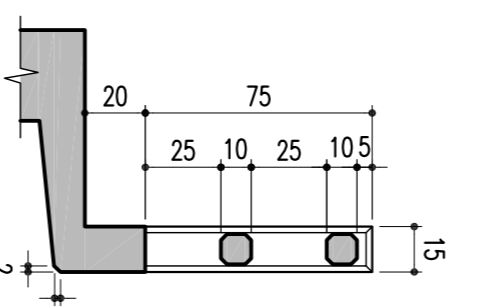
DETALHE DOS GUARDA-CORPOS (VÃOS EXTREMOS)

ESCALA - 1:25 (X2 VÃOS)



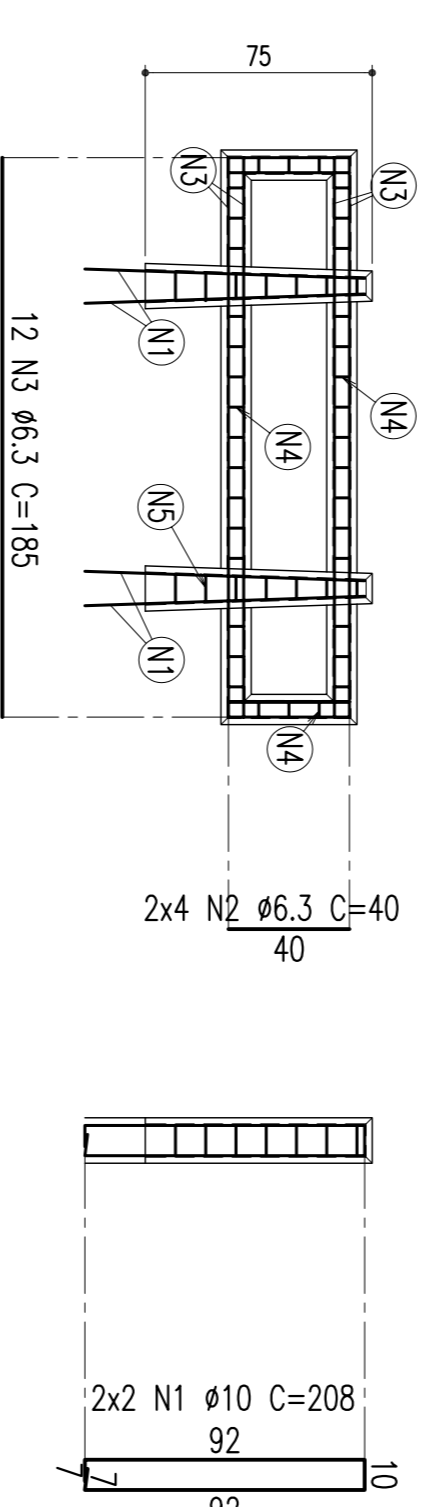
CORTE A-A

ESCALA - 1:25



ARMAÇÃO DOS GUARDA-CORPOS (VÃOS EXTREMOS)

ESCALA - 1:25



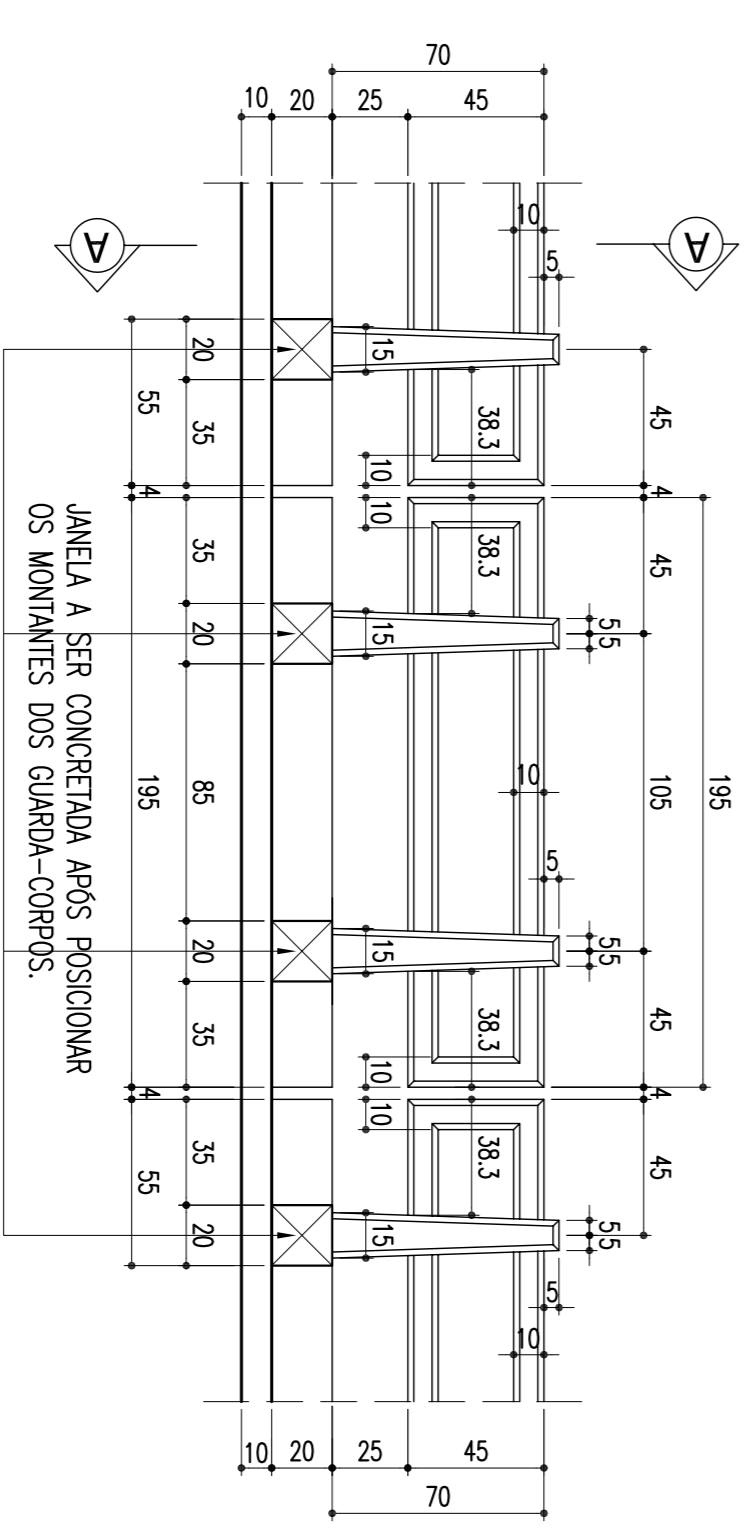
ARMAÇÃO DOS ESTRIÇOS

ESCALA - 1:10

- 2x15 N4 Ø6.3 C=28
- 2x3 N4 Ø6.3 C=28
- 2x7 N5 Ø6.3 C=46 V

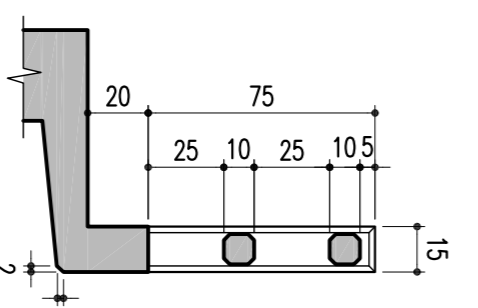
DETALHE DOS GUARDA-CORPOS (VÃOS INTERNOS)

ESCALA - 1:25 (X2 VÃOS)



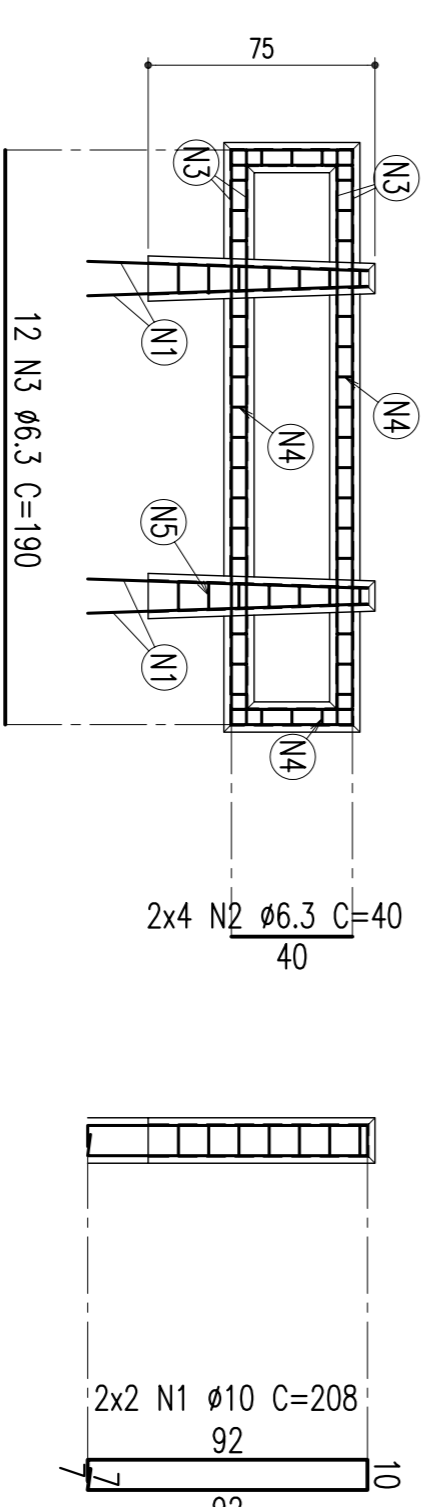
CORTE A-A

ESCALA - 1:25



ARMAÇÃO DOS GUARDA-CORPOS (VÃOS INTERNOS)

ESCALA - 1:25



ARMAÇÃO DOS ESTRIÇOS

ESCALA - 1:10

- 2x15 N4 Ø6.3 C=28
- 2x3 N4 Ø6.3 C=28
- 2x7 N5 Ø6.3 C=46 V

TABELA DE FERROS					
TIPO	POS.	BIT.	QUANT.	C.LIN.	C.TOT.
ARMAÇÃO DOS GUARDA-CORPOS (ENCONTROS 01 E 02) (7 X 2)					
CA-50A	1	10	4	208	832
CA-50A	2	6.3	8	40	320
CA-50A	3	6.3	12	195	2340
CA-50A	4	6.3	36	28	1008
CA-50A	5	6.3	14	-VAR-	644
CA-50A	6	6.3	21	85	1785
RESUMO DO AÇO					
PESO CA-50A Ø 10			116,48 m		73,38Kg
PESO CA-50A Ø 6,3			853,58 m		213,40Kg
PESO TOTAL CA-50A					286,78Kg
PESO TOTAL (X2 DETALHES) = 573,56Kg					

TABELA DE FERROS					
TIPO	POS.	BIT.	QUANT.	C.LIN.	C.TOT.
ARMAÇÃO DOS GUARDA-CORPOS (VÃOS EXTREMOS) (13 X 2)					
CA-50A	1	10	4	208	832
CA-50A	2	6.3	8	40	320
CA-50A	3	6.3	12	185	2220
CA-50A	4	6.3	36	28	1008
CA-50A	5	6.3	14	-VAR-	644
CA-50A	6	6.3	21	85	1785
RESUMO DO AÇO					
PESO CA-50A Ø 10			216,32 m		136,28Kg
PESO CA-50A Ø 6,3			1554,02 m		388,51Kg
PESO TOTAL CA-50A					524,79Kg
PESO TOTAL (X2 DETALHES) = 1049,58Kg					

TABELA DE FERROS					
TIPO	POS.	BIT.	QUANT.	C.LIN.	C.TOT.
ARMAÇÃO DOS GUARDA-CORPOS (VÃOS INTERNOS) (13 X 2)					
CA-50A	1	10	4	208	832
CA-50A	2	6.3	8	40	320
CA-50A	3	6.3	12	199	2508
CA-50A	4	6.3	36	28	1008
CA-50A	5	6.3	14	-VAR-	644
CA-50A	6	6.3	21	85	1785
RESUMO DO AÇO					
PESO CA-50A Ø 10			216,32 m		136,28Kg
PESO CA-50A Ø 6,3			1569,62 m		392,41Kg
PESO TOTAL CA-50A					528,69Kg
PESO TOTAL (X2 DETALHES) = 1057,38Kg					

CONVENIÊNCIAS		CONVENIÊNCIAS		CONVENIÊNCIAS	
N.º DE TRABALHO: 238.806 - CONTRATO: 02/11/11 - VIGÊNCIA: 12/11/11 PROJ.: 14880001027/0001 - CHAMADA: 14880001027/0001 DES.: JOSÉ S. DE ALMEIDA VERIF.: JOSÉ S. DE ALMEIDA RESPT. TEC.: JOSÉ S. DE ALMEIDA		Nº DE TRABALHO: 238.806 - CONTRATO: 02/11/11 - VIGÊNCIA: 12/11/11 PROJ.: 14880001027/0001 - CHAMADA: 14880001027/0001 DES.: JOSÉ S. DE ALMEIDA VERIF.: JOSÉ S. DE ALMEIDA RESPT. TEC.: JOSÉ S. DE ALMEIDA		Nº DE TRABALHO: 238.806 - CONTRATO: 02/11/11 - VIGÊNCIA: 12/11/11 PROJ.: 14880001027/0001 - CHAMADA: 14880001027/0001 DES.: JOSÉ S. DE ALMEIDA VERIF.: JOSÉ S. DE ALMEIDA RESPT. TEC.: JOSÉ S. DE ALMEIDA	
ESTÁ TUDO E PROPRIEDADE DA CPFL TRANSPORTISTAS FERROVIÁRIA DO NORDESTE E SEU CONTEÚDO NÃO PODE SER COPIADO OU REPRODUZIDO SEM A PERMISSÃO OU APROVAÇÃO DESTE DOCUMENTO EM SEU ATRIBUÍDO DE SUA RESPONSABILIDADE SOBRE O MESMO.		ESTÁ TUDO E PROPRIEDADE DA CPFL TRANSPORTISTAS FERROVIÁRIA DO NORDESTE E SEU CONTEÚDO NÃO PODE SER COPIADO OU REPRODUZIDO SEM A PERMISSÃO OU APROVAÇÃO DESTE DOCUMENTO EM SEU ATRIBUÍDO DE SUA RESPONSABILIDADE SOBRE O MESMO.		ESTÁ TUDO E PROPRIEDADE DA CPFL TRANSPORTISTAS FERROVIÁRIA DO NORDESTE E SEU CONTEÚDO NÃO PODE SER COPIADO OU REPRODUZIDO SEM A PERMISSÃO OU APROVAÇÃO DESTE DOCUMENTO EM SEU ATRIBUÍDO DE SUA RESPONSABILIDADE SOBRE O MESMO.	
LINHA: FERROVIA NOVA TRANSPORTISTAS TRECHO: ELISEU MARTINS/PI - TRINIDADE/PE SUBTRECHO: LOTE 01 - OBRA 01		LINHA: FERROVIA NOVA TRANSPORTISTAS TRECHO: ELISEU MARTINS/PI - TRINIDADE/PE SUBTRECHO: LOTE 01 - OBRA 01		LINHA: FERROVIA NOVA TRANSPORTISTAS TRECHO: ELISEU MARTINS/PI - TRINIDADE/PE SUBTRECHO: LOTE 01 - OBRA 01	
OBJETO: PROJETO EXECUTIVO INDICADA:		OBJETO: PROJETO EXECUTIVO INDICADA:		OBJETO: PROJETO EXECUTIVO INDICADA:	
DETALHE E ARMAÇÃO DO GUARDA-CORPO		DETALHE E ARMAÇÃO DO GUARDA-CORPO		DETALHE E ARMAÇÃO DO GUARDA-CORPO	
Nº DE REVISÃO: 02 REVISÃO DO PROJETO EXECUTIVO DISCRIMINAÇÃO: REVISÕES		Nº DE REVISÃO: 02 REVISÃO DO PROJETO EXECUTIVO DISCRIMINAÇÃO: REVISÕES		Nº DE REVISÃO: 02 REVISÃO DO PROJETO EXECUTIVO DISCRIMINAÇÃO: REVISÕES	