

- 1 - ENTRADA PRINCIPAL
- 2 - GUARITA
- 3 - ESTACIONAMENTO
- 4 - CENTRO DE TRIAGEM
- 5 - ESCRITÓRIOS (CONTAINERS)
- 6 - ALMOXARIFADO
- 7 - BORRACHARIA
- 8 - POÇO ARTESIANO
- 9 - CAIXA D'ÁGUA SUPERIOR SOBRE ATERF
- 10 - CAIXA D'ÁGUA SUPERIOR SOBRE ATERF
- 11 - VESTIÁRIOS
- 12 - CARPINTARIA
- 13 - ESTACIONAMENTO DE CARRETAS
- 14 - OFICINA DE MANUTENÇÃO
- 15 - CENTRAL DE CORTA E DOBRA
- 16 - ABASTECIMENTO
- 17 - RAMPA DE DESCARGA
- 18 - LUBRIFICAÇÃO
- 19 -
- 20 -
- 21 - BAIAS DE RESÍDUOS
- 22 - PRAÇA DE ÓLEO

ÁREA CONSTRUÍDA= 10.380,68 m<sup>2</sup>

**ÁREA = 72.910,63**

PE-390

*[Handwritten Signature]*  
 INSTRUÇÃO Nº 002/PTO 00EBRECHT  
 Clovis Melo  
 Eng. Civil CREA 72907-D

**P  
R  
E  
V  
E  
N  
Ç  
Ã  
O**

- ATENÇÃO**  
USO OBRIGATORIO DE CALÇADO DE SEGURANÇA
- ATENÇÃO**  
USO OBRIGATORIO DO CAPACETE
- ATENÇÃO**  
USO OBRIGATORIO DE LUVA
- ATENÇÃO**  
USE PROTETOR AUDICUAL
- ATENÇÃO**  
USE SEMPRE OCULOS DE SEGURANÇA
- ATENÇÃO**  
USE RESPIRADOR
- ATENÇÃO**  
USO OBRIGATORIO DE CINTO DE SEGURANÇA

**MEIO AMBIENTE**

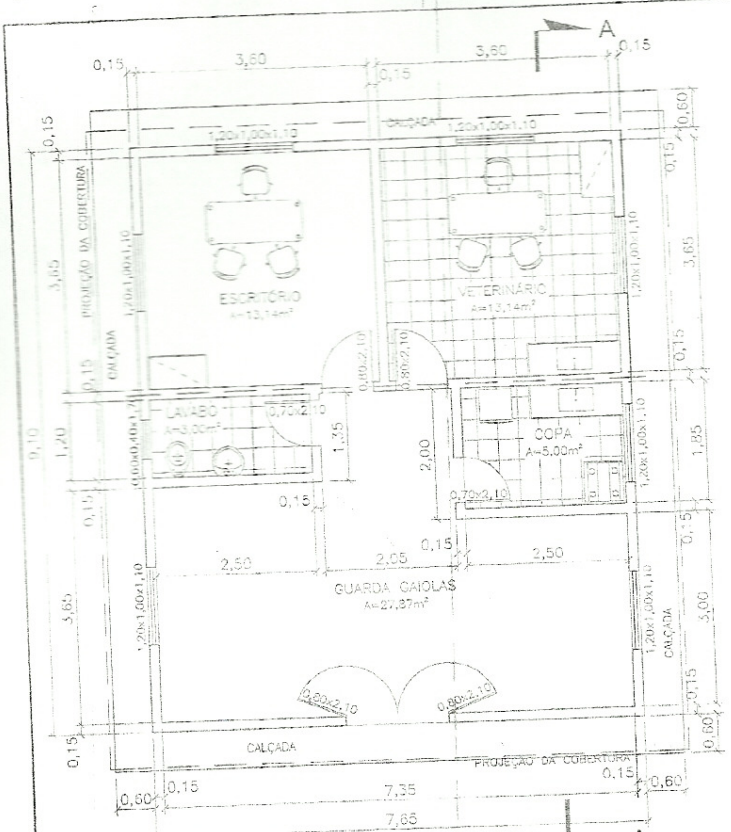
- ATENÇÃO**  
CUIDADOS AMBIENTAIS NA PISTA
- ATENÇÃO**  
PROIBIDO PESCAR
- ATENÇÃO**  
COLOQUE CADA TIPO DE LIXO NO RECIPIENTE CORRETO
- ATENÇÃO**  
NÃO PASSE EM SACO DE CORDÃO SUPERELEVADO

ESTAÇÃO DE TRATAMENTO DE ESGOTO - ETE

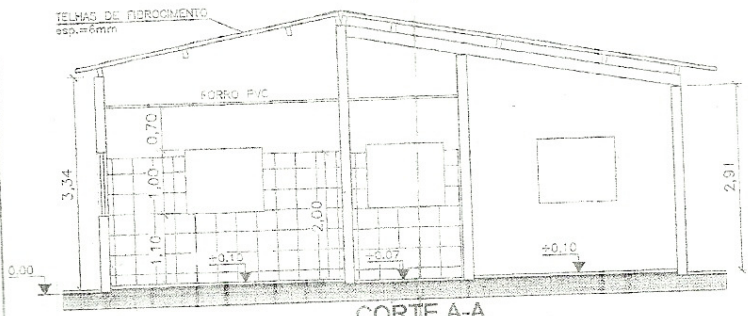
ALIANÇA + IMPLANTAÇÃO CANTEIRO

CANTEIRO INDUSTRIAL  
 PE-390-SERRA TALHADA Km 3

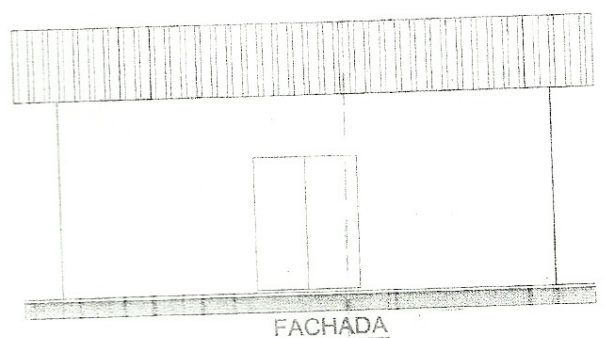
PROJETO	DATA	ESCALA	FECHA	DESENHO Nº	SÉRIE
	12/2009	1/250		AL-00-00-00-000	R3



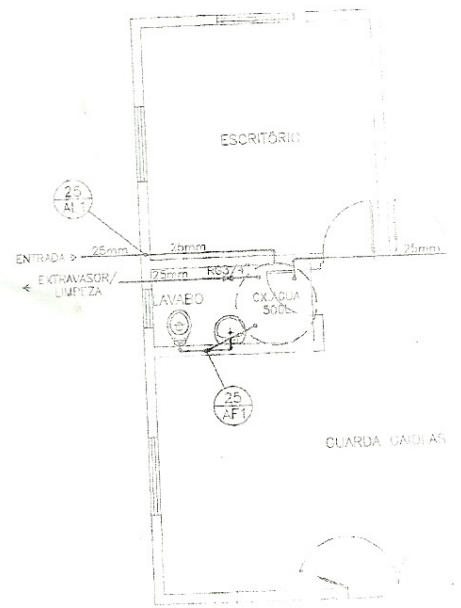
**ARQUITETÔNICO**  
**PLANTA BAIXA**  
ESCALA 1:50



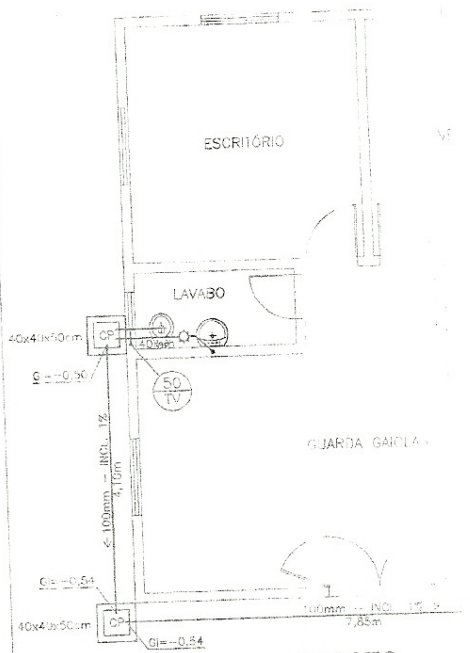
**CORTE A-A**  
ESCALA 1:50



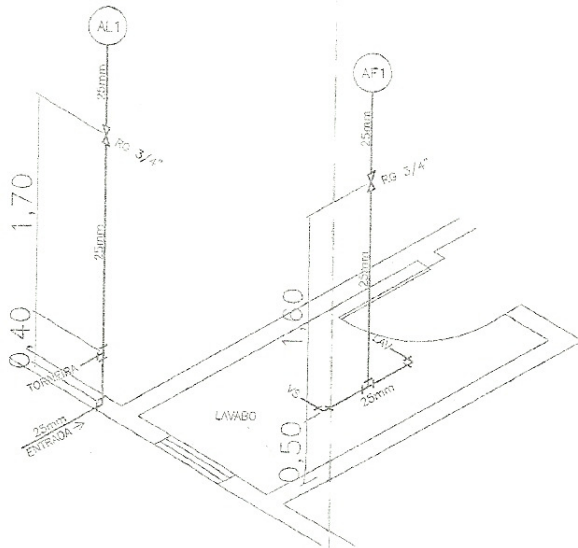
**FACHADA**  
ESCALA 1:50



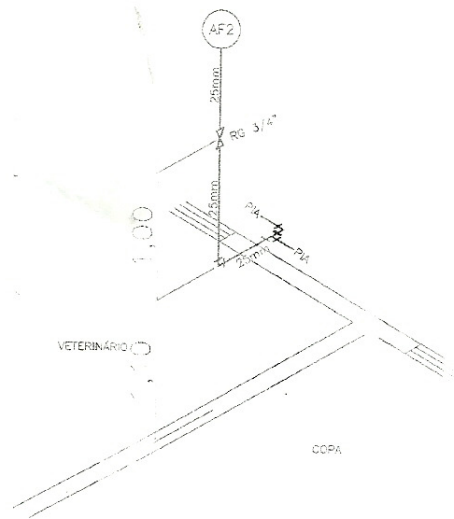
**HIDRÁULICO**  
**PLANTA BAIXA**  
ESCALA 1:50



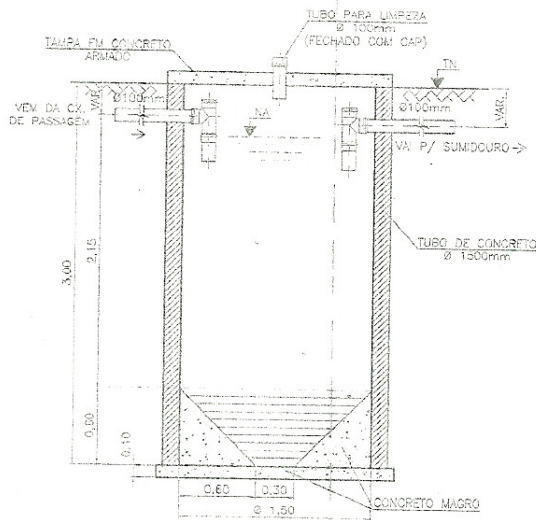
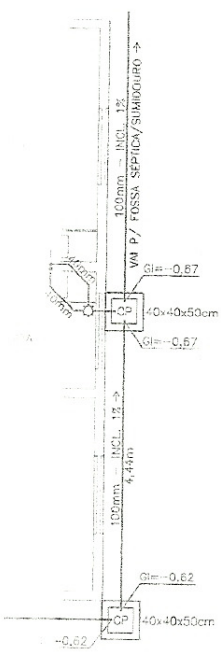
**ESGOTO**  
**PLANTA BAIXA**  
ESCALA 1:50



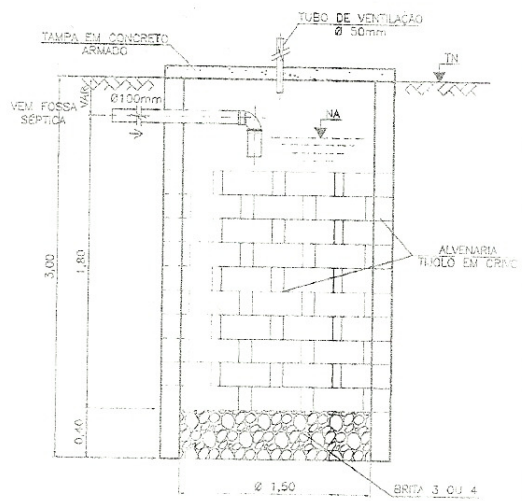
**ISOMÉTRICO - AF1**  
ESCALA 1:25



**ISOMÉTRICO - AF2**  
ESCALA 1:25



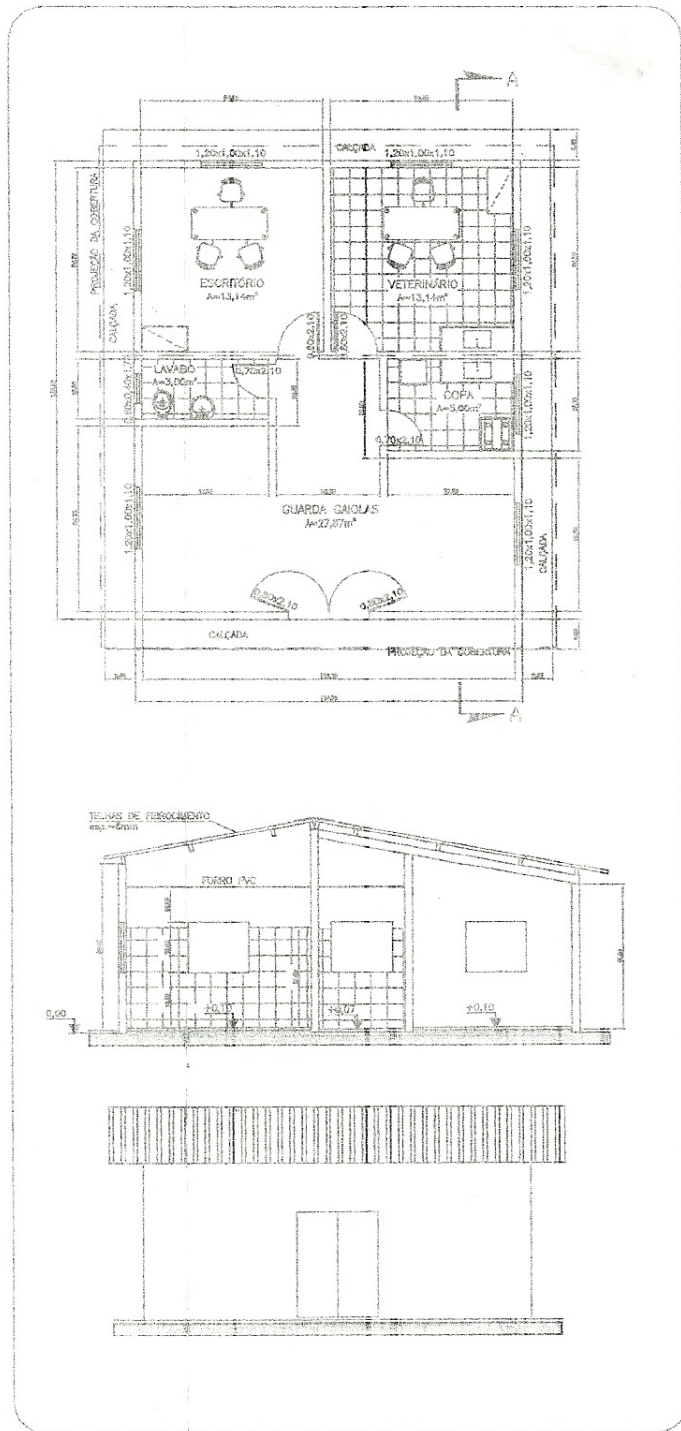
**FOSSA SÉPTICA**  
ESCALA 1:25

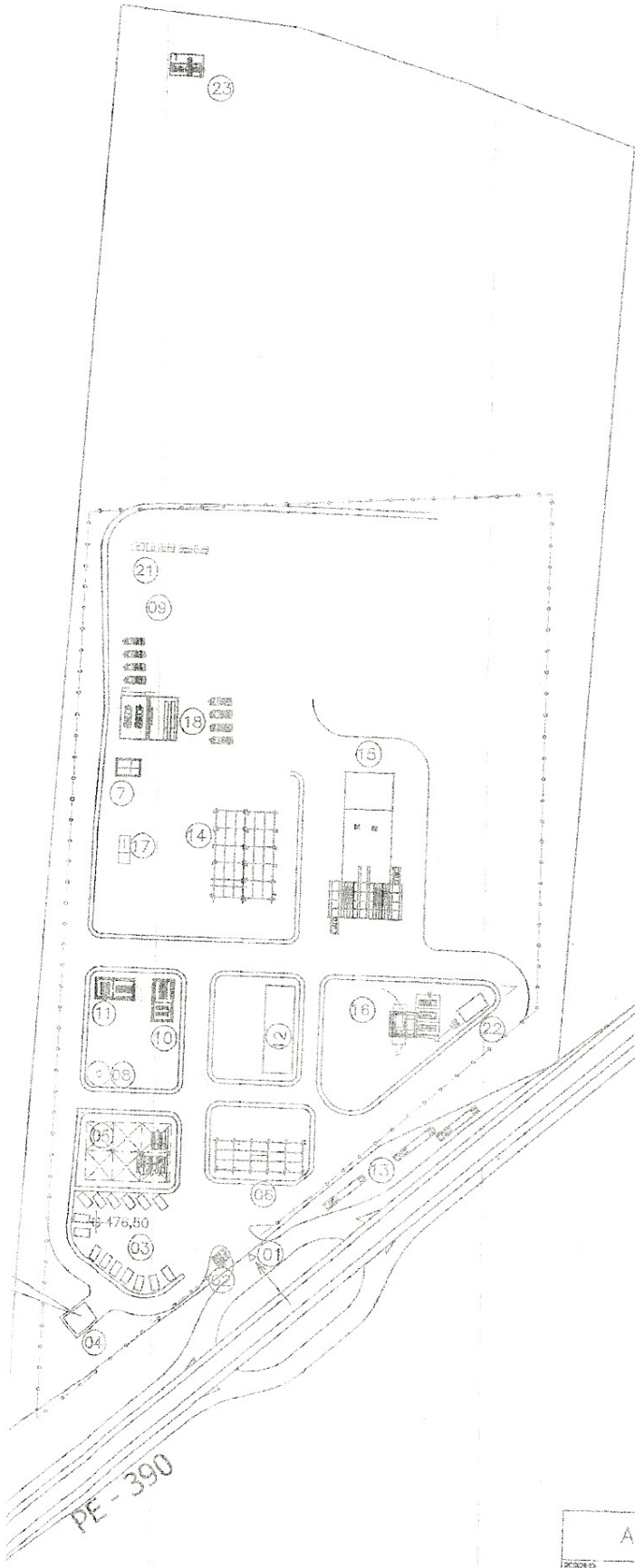


**SUMIDOURO**  
ESCALA 1:25

*[Signature]*  
CONSTRUTORA NORBERTO ODEBRECHT  
Clóvis Melo  
Eng. Civil CREA 72907-D

CENTRO DE TRIAGEM





- 1 - ENTRADA PRINCIPAL
- 2 - GUARITA
- 3 - ESTACIONAMENTO
- 4 - CENTRO DE TRIAGEM
- 5 - ESCRITÓRIOS (CONTAINERS)
- 6 - ALMOXARIFADO
- 7 - BORRACHARIA
- 8 - POÇO ARTESIANO
- 9 - CAIXA D'ÁGUA SUPERIOR SOBRE ATERRO
- 10 - CAIXA D'ÁGUA SUPERIOR SOBRE ATERRO
- 11 - VESTIÁRIOS
- 12 - CARPINTARIA
- 13 - ESTACIONAMENTO DE CARRETAS
- 14 - OFICINA DE MANUTENÇÃO
- 15 - CENTRAL DE CORTA E DOBRA
- 16 - ABASTECIMENTO
- 17 - RAMPA DE DESCARGA
- 18 - LUBRIFICAÇÃO
- 19 -
- 20 -
- 21 - BAIXAS DE RESÍDUOS
- 22 - FRAÇÃO DE ÓLEO
- 23 - ESTAÇÃO DE TRATAMENTO DE ESGOTO - ETE

ÁREA CONSTRUÍDA= 10.380,68 m<sup>2</sup>

ÁREA = 72.910,68 M<sup>2</sup>

*[Handwritten Signature]*  
 CONSTRUTORA NORBERTO ODEBRECHT  
 Clovis Melo  
 Eng Civil CREA 72907-T

PREVENÇÃO

MEIO AMBIENTE		
ATENÇÃO É OBRIGADO APARECER NA PISTA	ATENÇÃO PROIBIDO RESCALAR	ATENÇÃO COLOQUE CATA TIPO DE LÍQUIDO NOS RESÍDUOS CORRETO

**ALIANÇA - IMPLANTAÇÃO CANTEIRO**

**LOCALIZAÇÃO CENTRO DE TRIAGEM  
CANTEIRO INDUSTRIAL - PE 390**

PROJETO	FEITO	DATA	ESCALA	FOLIO	DESENHO Nº
PROJETO	APROVADO	DEZEMBRO/2009	S/ ESCALA		

PE - 390