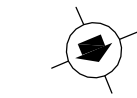


← PARNAMIRIM

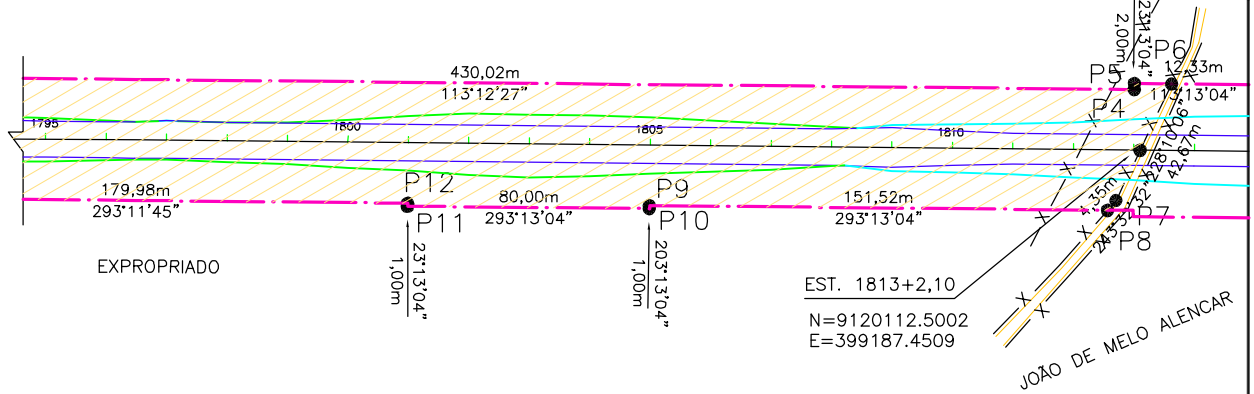
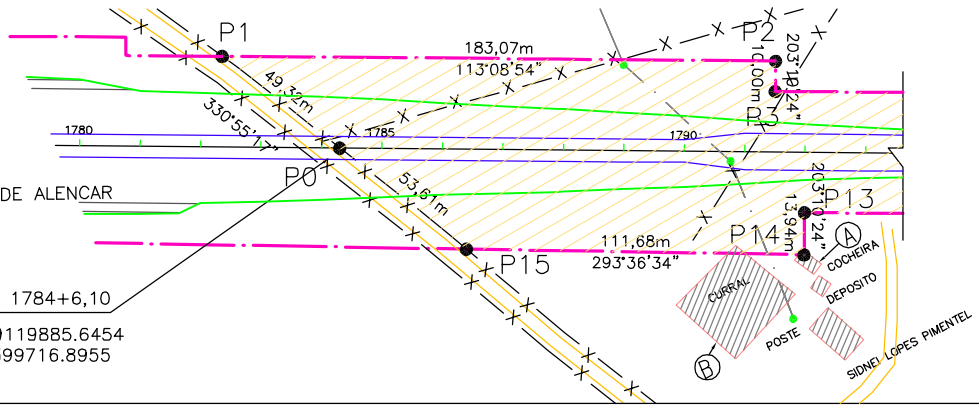
EXPROPRIADO

ARARIPINA →

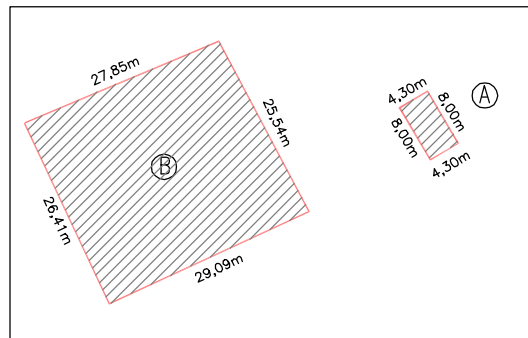


RAIMUNDO SEVERIANO DE ALENCAR

EST. 1784+6,10  
N=9119885.6454  
E=399716.8955



DETALHE DE BENFEITORIA  
ESC: 1:1000



LEGENDA:

- ÁREA TERRENO A SER DESAPROPRIADA
- ÁREA BENFEITORIA A SER DESAPROPRIADA
- EIXO PROJETADO
- FAIXA DE DOMÍNIO PROJETADA

Proprietário: Sidnei Lopes Pimentel  
Propriedade n°: 095  
Área Terreno: 26.518,43m<sup>2</sup>

Benfeitoria: Área  
Ⓐ 34,38m<sup>2</sup>  
Ⓑ 738,57m<sup>2</sup>

0		Emissão inicial		20/11/06	NK	
Revisão	Descrição			Data	Aprov.	CM
Aprovação	ECOPLAN CEHAB	Autorização	ECOPLAN CEHAB	Aut.		
Elaboração: Jorge M. Basler	Verificação: Andrea Stumm	Revisão 0	Referência Ecoplan: -			
	S.D.U.	COMPANHIA ESTADUAL DE HABITAÇÃO E OBRAS			CEHAB	
	ESCALAS: 1:2500	Ferrovia: Transnordestina Trecho : Parnamirim – Araripina (112,6 km) Lote : 03				
	DATA: NOV/06	PROJETO DE DESAPROPRIAÇÃO Linha Geral			FOLHA/TOTAL DES-095	