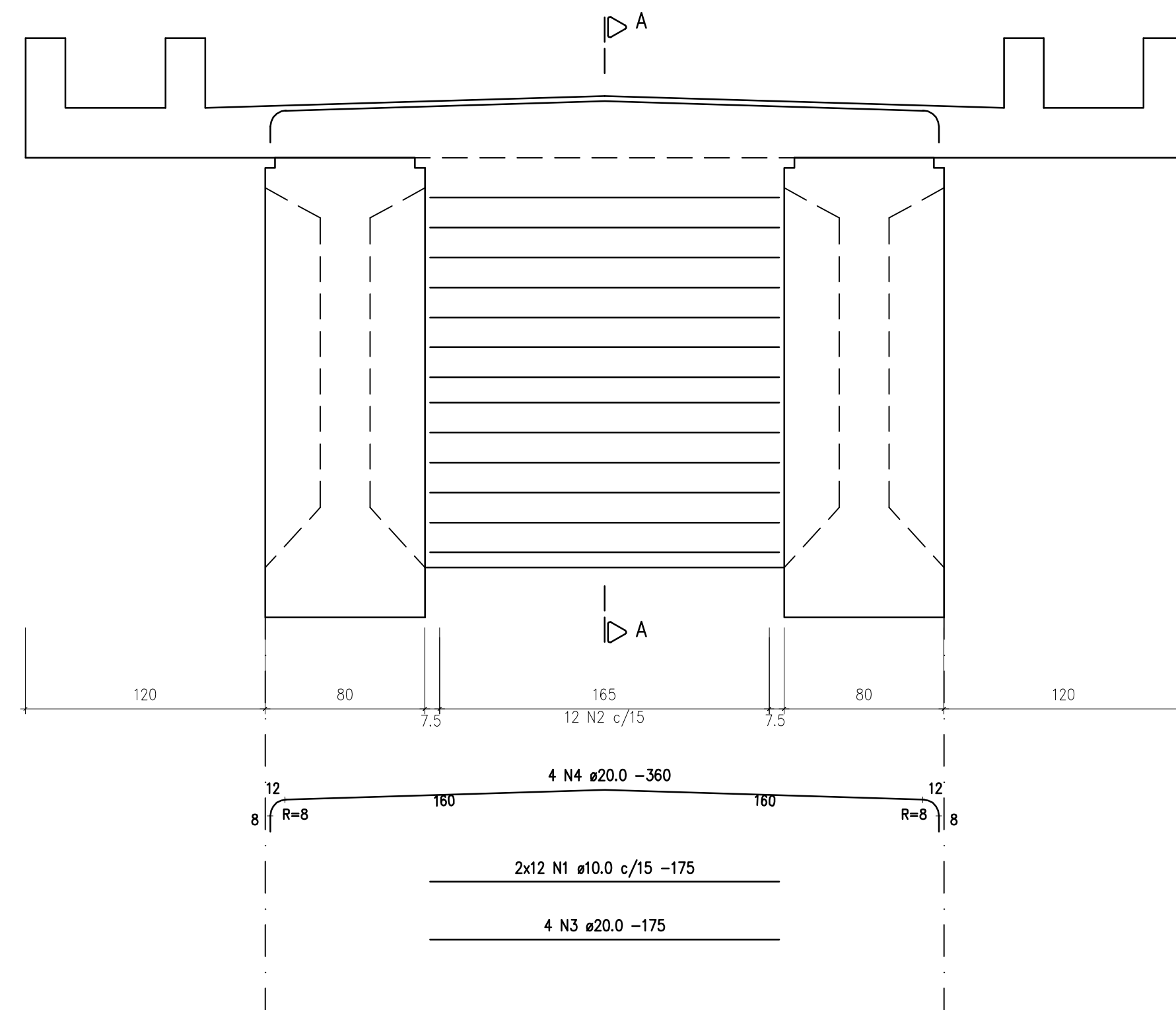
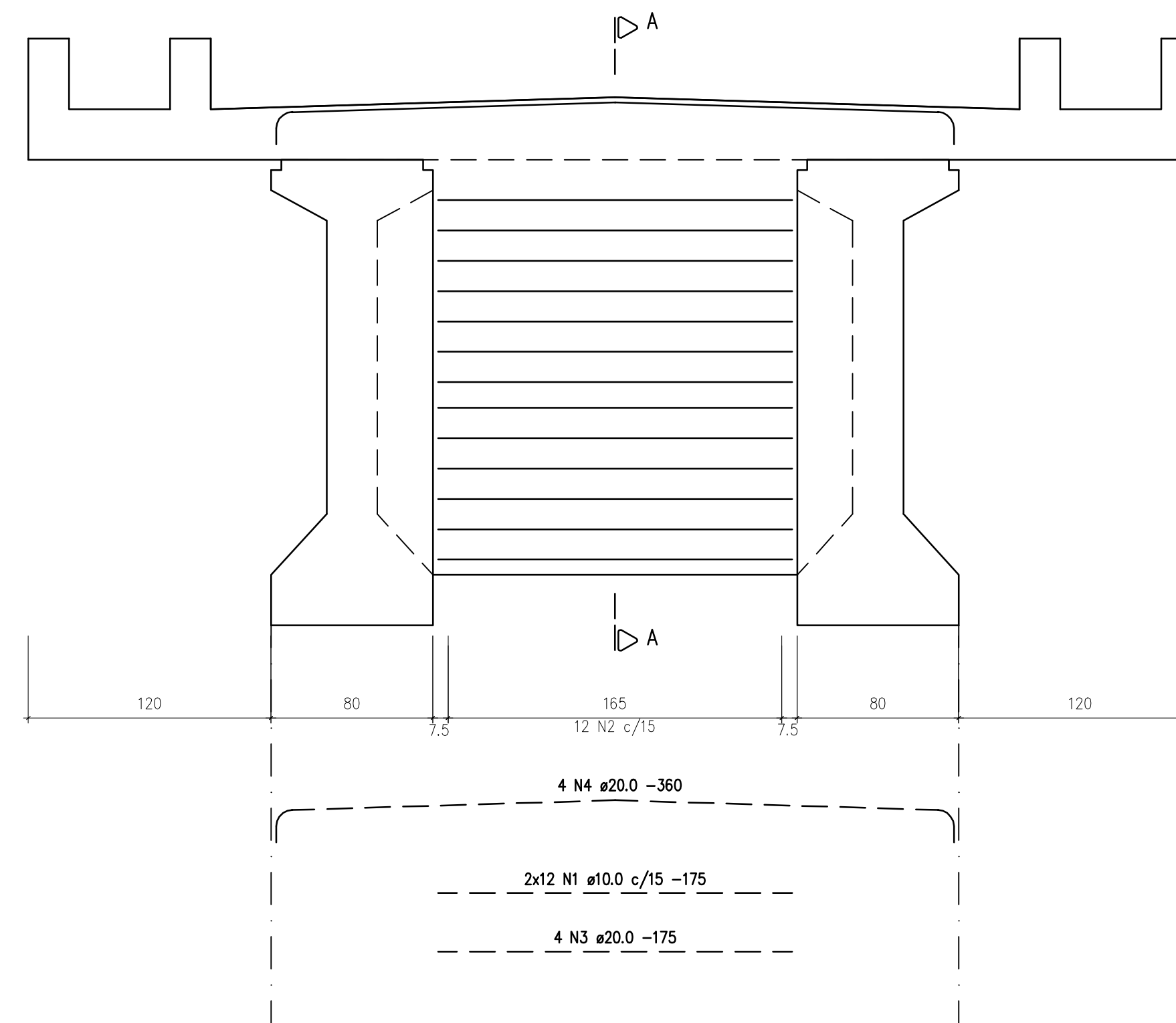


TRANSVERSINAS DE APOIO - ARMADURA (10x)
ESC. 1:25



TRANSVERSINAS INTERMEDIÁRIAS - ARMADURA (5x)
ESC. 1:25



Relação do aço

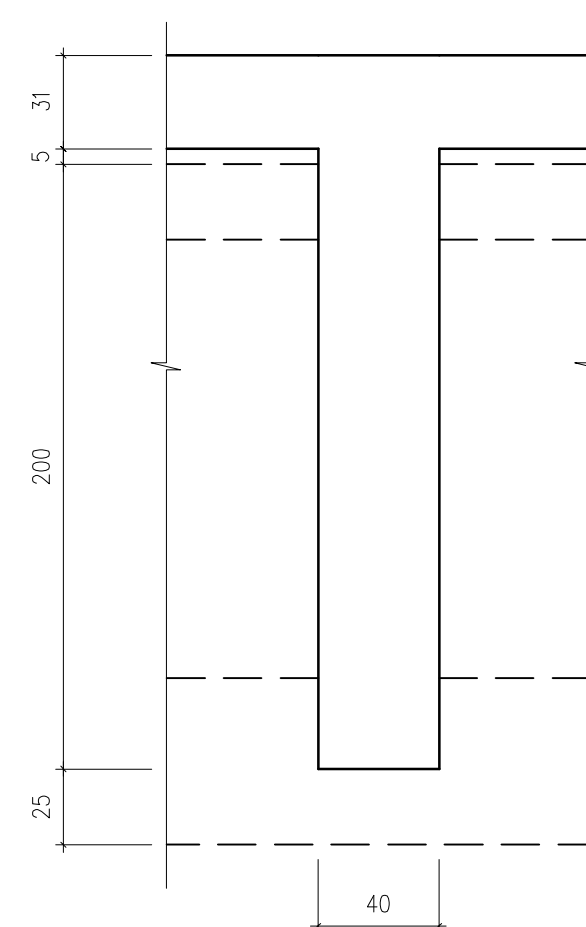
15x

N	DIAM	Q	UNIT (cm)	C.TOTAL (cm)
1	10.0	720	175	126000
2	10.0	360	549	197640
3	20.0	120	175	21000
4	20.0	120	360	43200

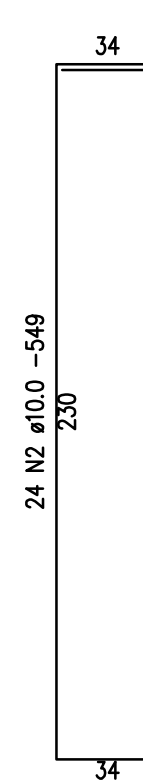
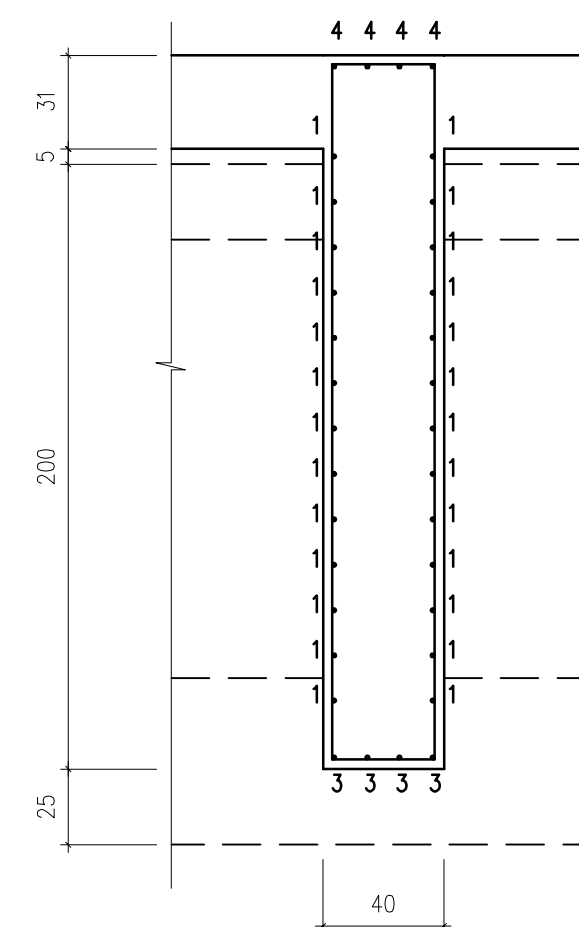
Resumo do aço

AÇO	DIAM	C.TOTAL (m)	PESO (kg)
CA50	10.0	3235.9	1995
	20.0	642	1583.3
PESO TOTAL			
CA50	3578.3		

CORTE AA - FORMA
ESC. 1:25



CORTE AA - ARMADURA
ESC. 1:25



NOTAS:

- 1) AS UNIDADES DE MEDIDA NÃO INDICADAS ESTÃO EM CENTÍMETROS.
- 2) USAR CONCRETO $f_{ck} = 40$ MPa
- 3) COBRIMENTO DA ARMADURA NÃO INDICADO = 2.5 cm.

Revisão	Descrição	Data	Aprox.	Aut.
0	Emissão Inicial - Minuta do Projeto Executivo	19/10/06	NK	CM
Elaboração:	ECOPLAN	Autorização:	ECOPLAN	
Verificação:	CEHAB	Revisão:	CEHAB	
Referência Ecoplan:				
S.D.U. COMPANHIA ESTADUAL DE HABITAÇÃO E OBRAS CEHAB				
ESCALAS: Ferrovia: Transnordestina				
INDICADA: Trecho : Parnamirim - Araripina (112,6 km)				
Lote : 3				
DATA:	PONTE FERROVIÁRIA SOBRE RIACHO DA VOLTA			FOLHA/TOTAL
OUT/06	ARMADURA DAS TRANSVERSINAS			10-11