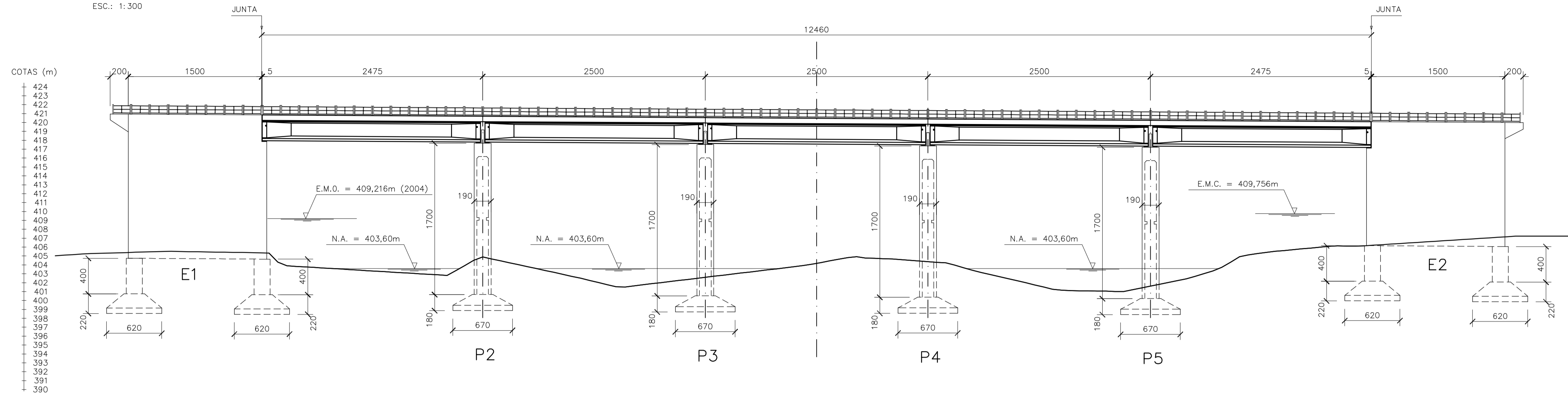
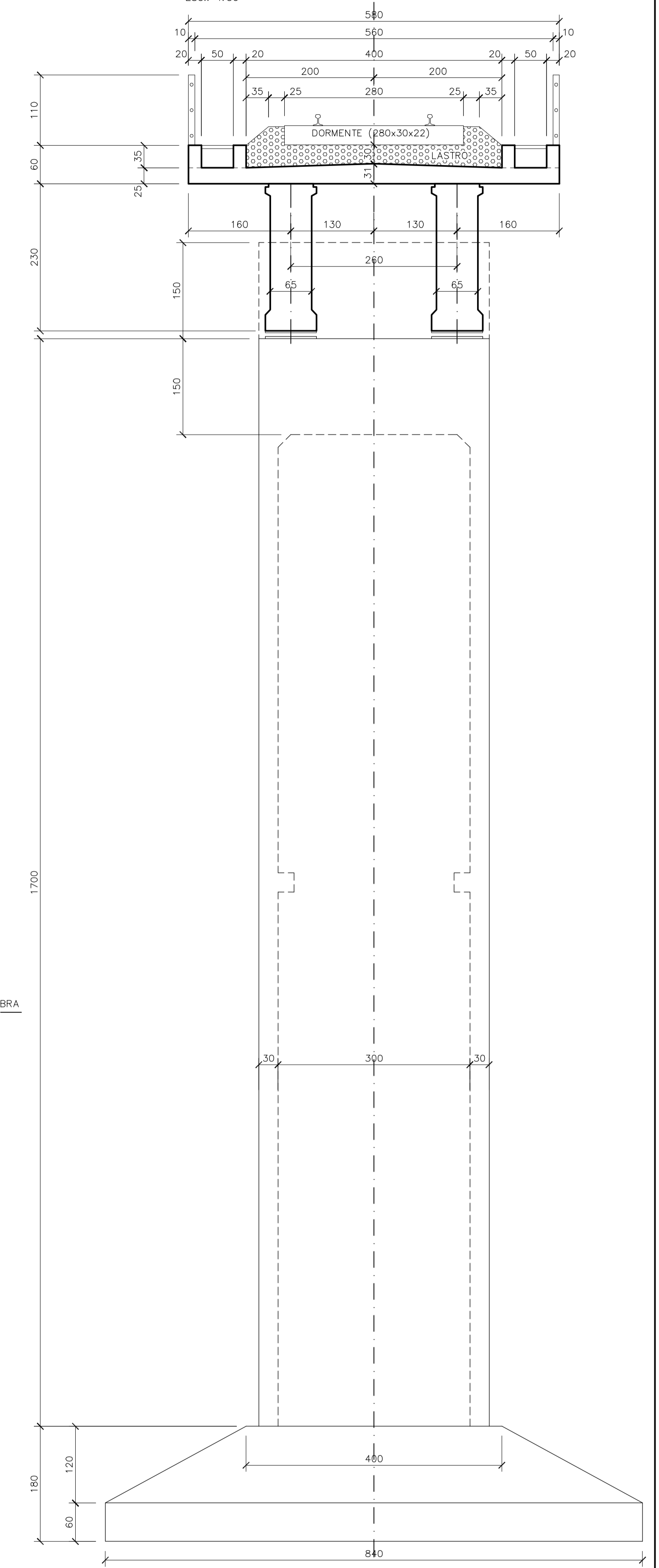


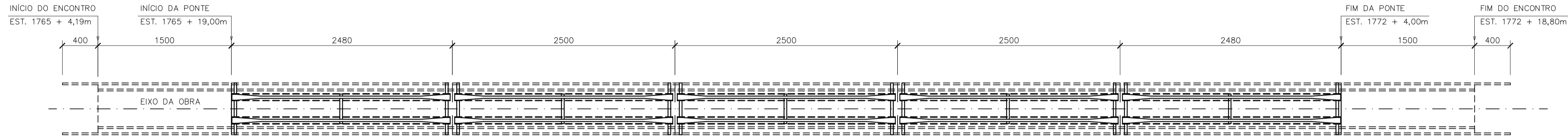
PERFIL LONGITUDINAL
ESC.: 1:300



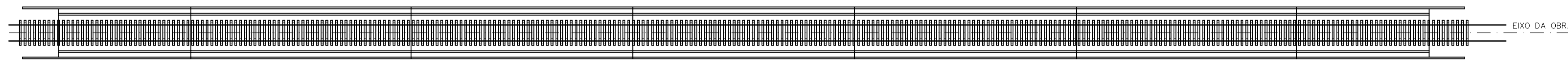
SEÇÃO TRANSVERSAL NO APOIO
ESC.: 1:50



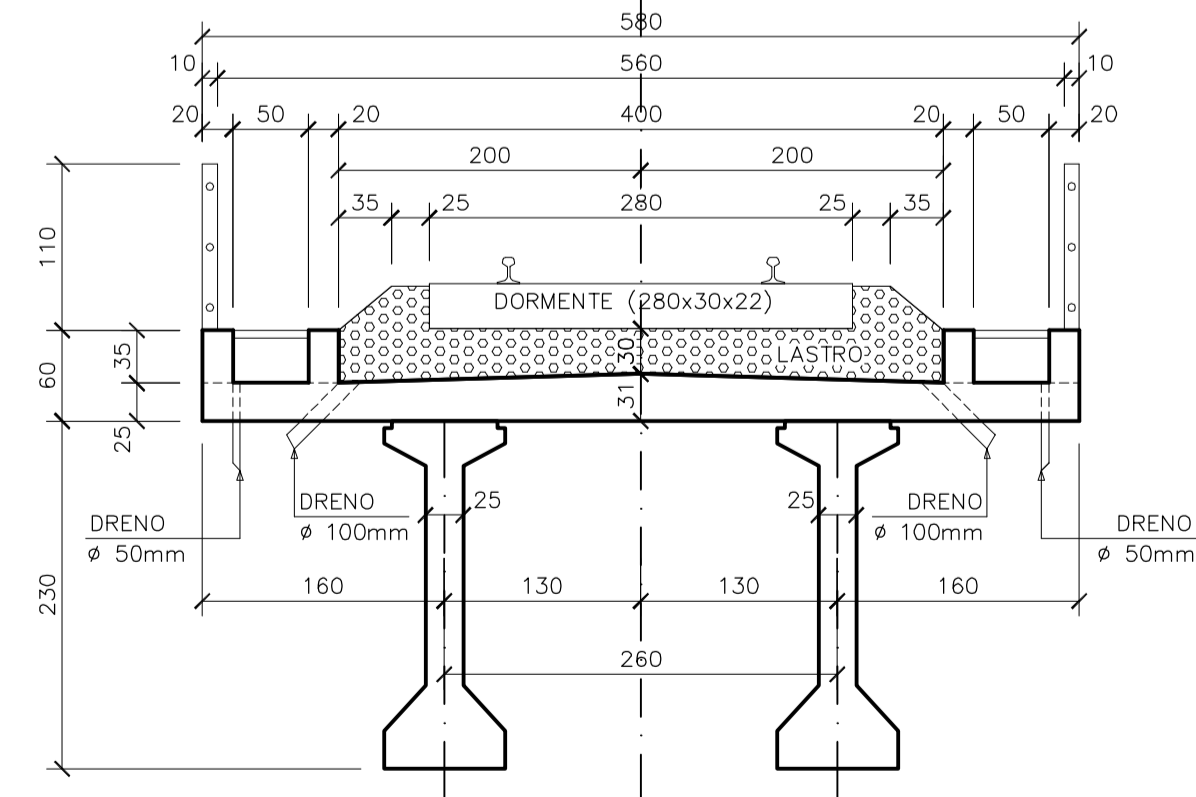
PLANTA (EM CORTE)
ESC.: 1:300



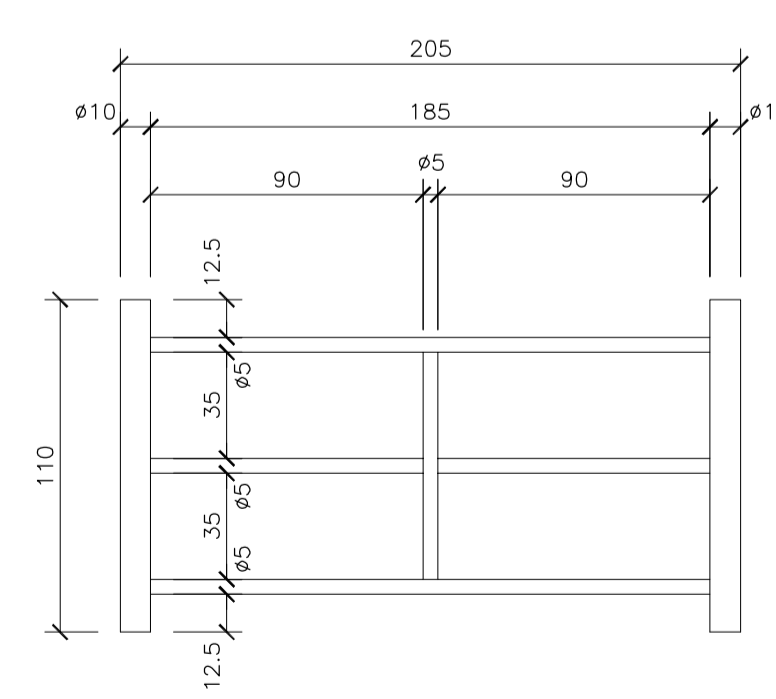
PLANTA (EM VISTA)
ESC.: 1:300



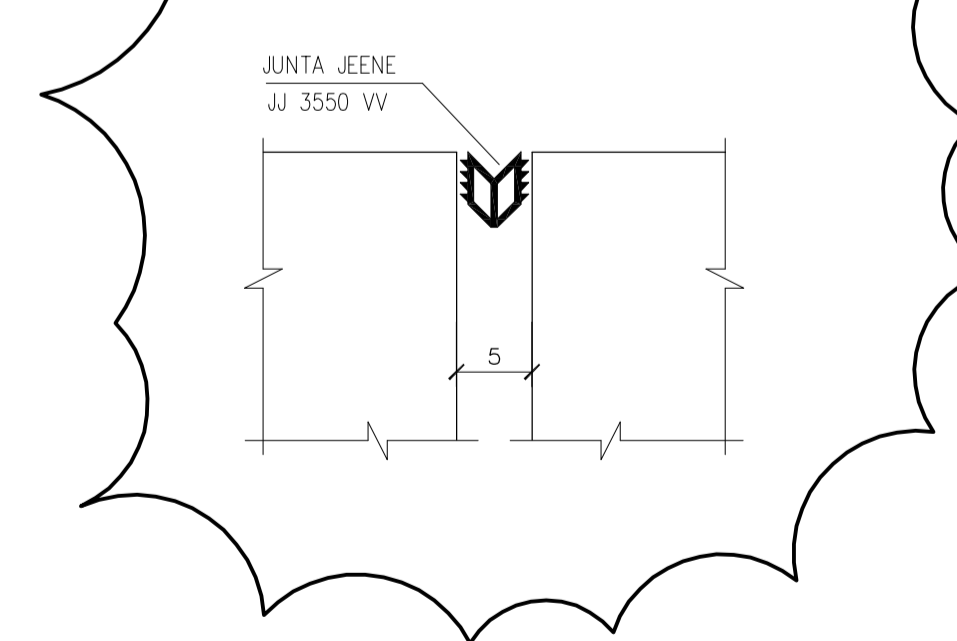
SEÇÃO TRANSVERSAL NO VÃO
ESC.: 1:50



DETALHE DO GUARDA-CORPO (78x)
ESC.: 1:25



DETALHE DA JUNTA (2x)
ESC.: 1:25



0	Emissão inicial - Minuta do Projeto Executivo	19/10/06	NK	CM	EM
Revisão	Descrição	Data	Aprov.	Aut.	
Aprovação	ECOPLAN	Autorização	ECOPLAN		
Elaboração:	CEHAB	Revisão	CEHAB		
Eduardo Michelucci	Jorge M. Bastler	0	Referência EcoPLAN:		
S.D.U. COMPANHIA ESTADUAL DE HABITAÇÃO E OBRAS		CEHAB			
ESCALAS: Ferrovia: Transnordestina		INDICADA: Trecho: Parnamirim - Araripina (112,6 km)			
Lote: 3		DATA: PONTE FERROVIÁRIA SOBRE RIACHO DA VOLTA		FOLHA/TOTAL	
OUT/06		PLANTA DE FORMAS		1-11	