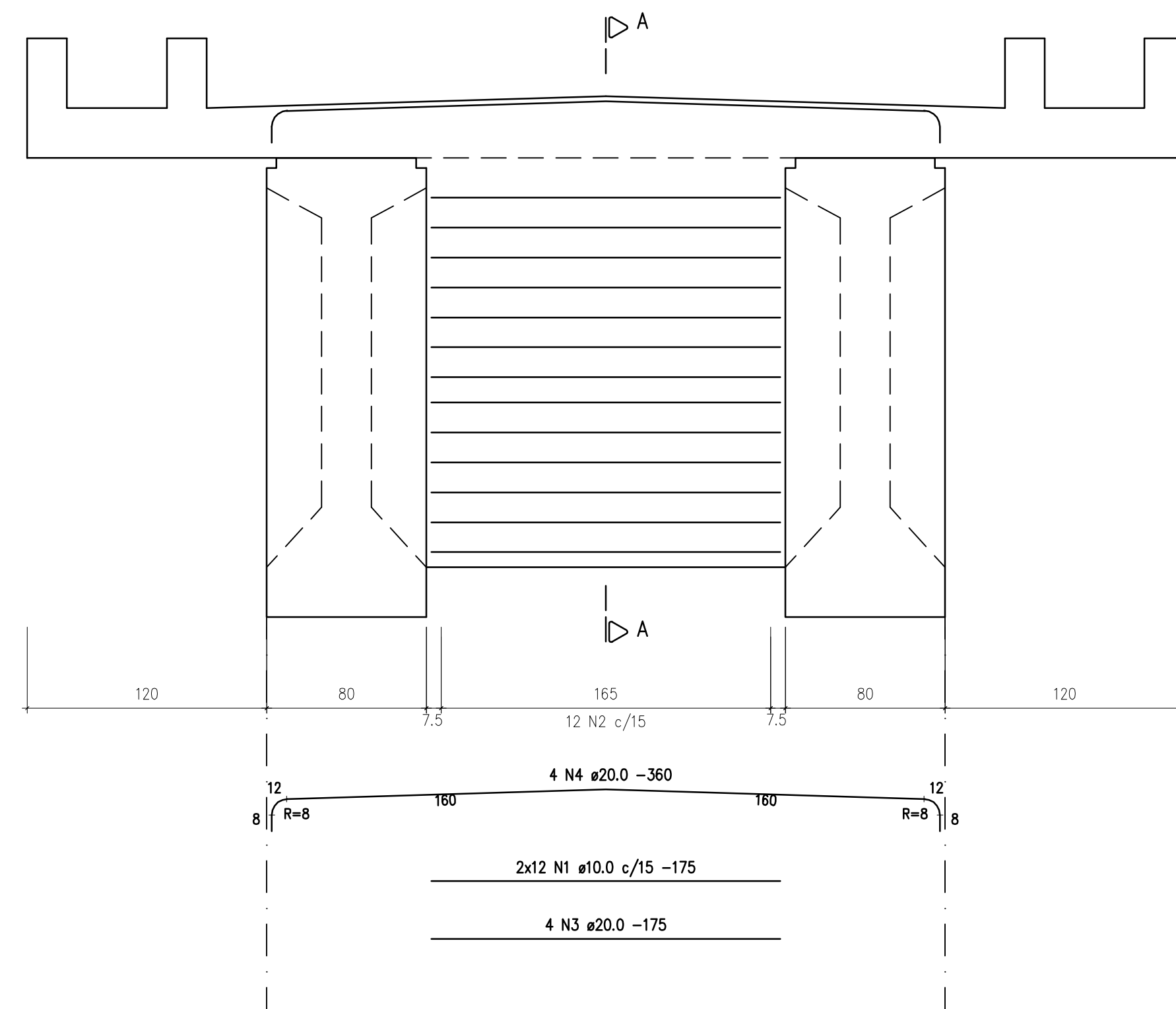
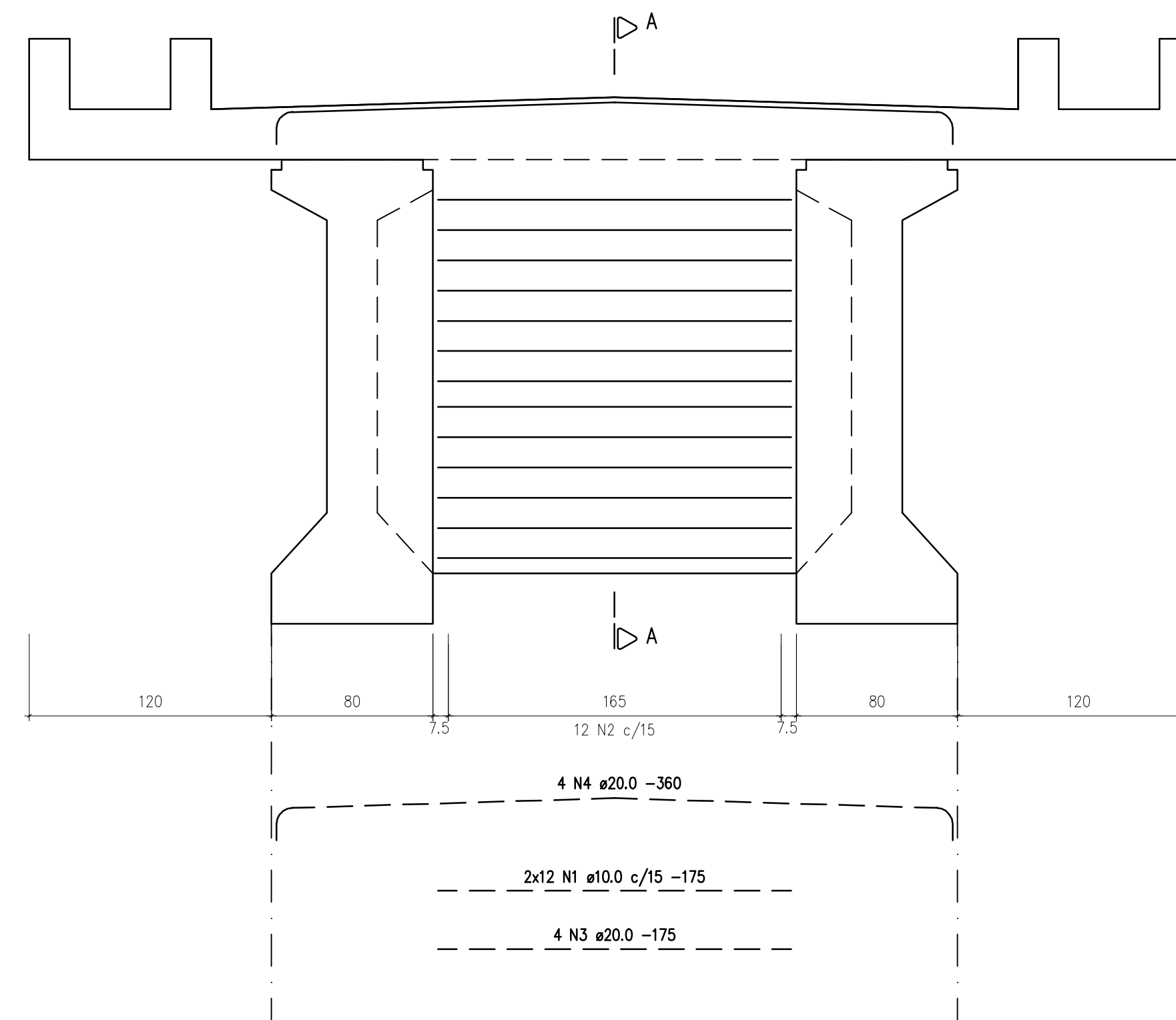


TRANSVERSINAS DE APOIO – ARMADURA (2x)  
ESC. 1:25



TRANSVERSINAS INTERMEDIÁRIAS – ARMADURA (1x)  
ESC. 1:25



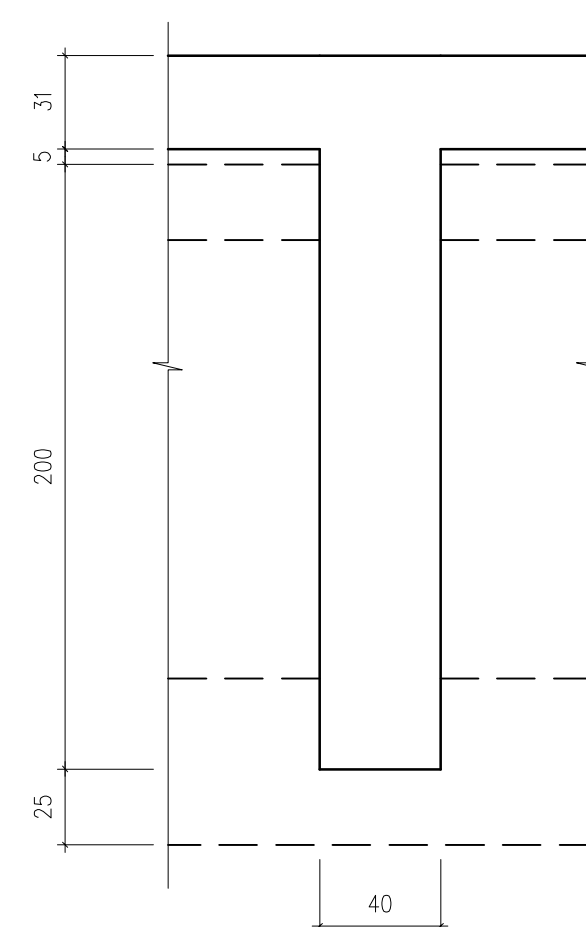
Relação do aço

N	DIAM	Q	UNIT (cm)	C.TOTAL (cm)
1	10.0	216	175	37800
2	10.0	108	549	59292
3	20.0	36	175	6300
4	20.0	36	360	12960

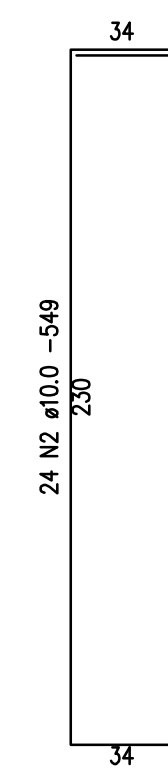
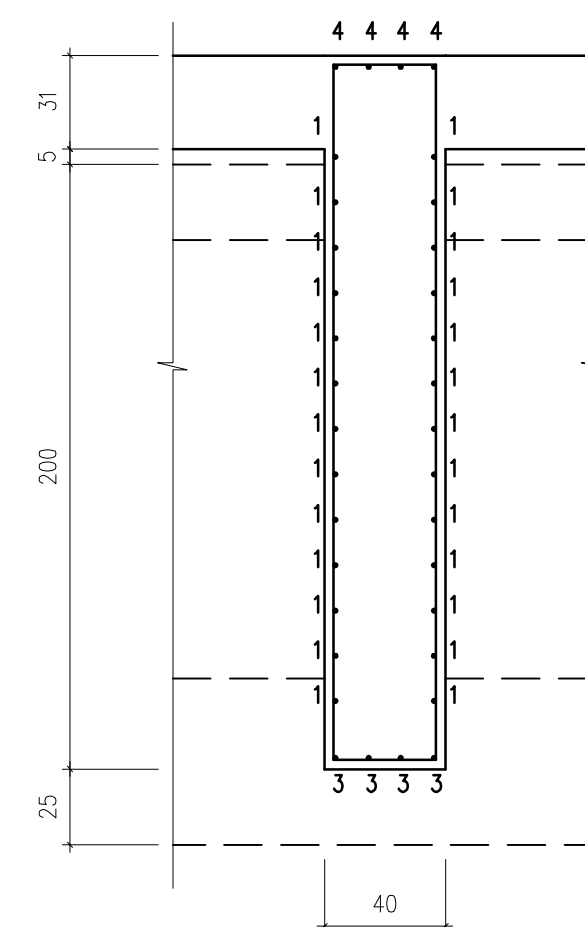
Resumo do aço

AÇO	DIAM	C.TOTAL (m)	PESO (kg)
CA50	10.0	97092	612
	20.0	193	482
PESO TOTAL			
CA50	1094		

CORTE AA – FORMA  
ESC. 1:25



CORTE AA – ARMADURA  
ESC. 1:25



NOTAS:

- 1) AS UNIDADES DE MEDIDA NÃO INDICADAS ESTÃO EM CENTIMETROS.
- 2) USAR CONCRETO fck= 40 MPa
- 3) COBRIMENTO DA ARMADURA NÃO INDICADO = 2.5 cm.

0		Emissão inicial – Minuta do Projeto Executivo		19/10/06	NK	CM
Revisão	Descrição	Data	Aprov.	Aut.		
Elaboração:	ECOPLAN CEHAB	Autorização	ECOPLAN CEHAB			
Verificação:	Eduardo Michelucci	Revisão	O	Referência Ecoplan: -		
S.D.U.		COMPANHIA ESTADUAL DE HABITAÇÃO E OBRAS			CEHAB	
ESCALAS:		Ferrovia: Transnordestina				
INDICADA		Trecho : Parnamirim – Araripina (112,6 km)				
DATA:		Lote : 3				
OUT/06		PONTE FERROVIÁRIA SOBRE RIACHO FAVELA			FOLHA/TOTAL	
		ARMADURA DAS TRANSVERSINAS			06-08	