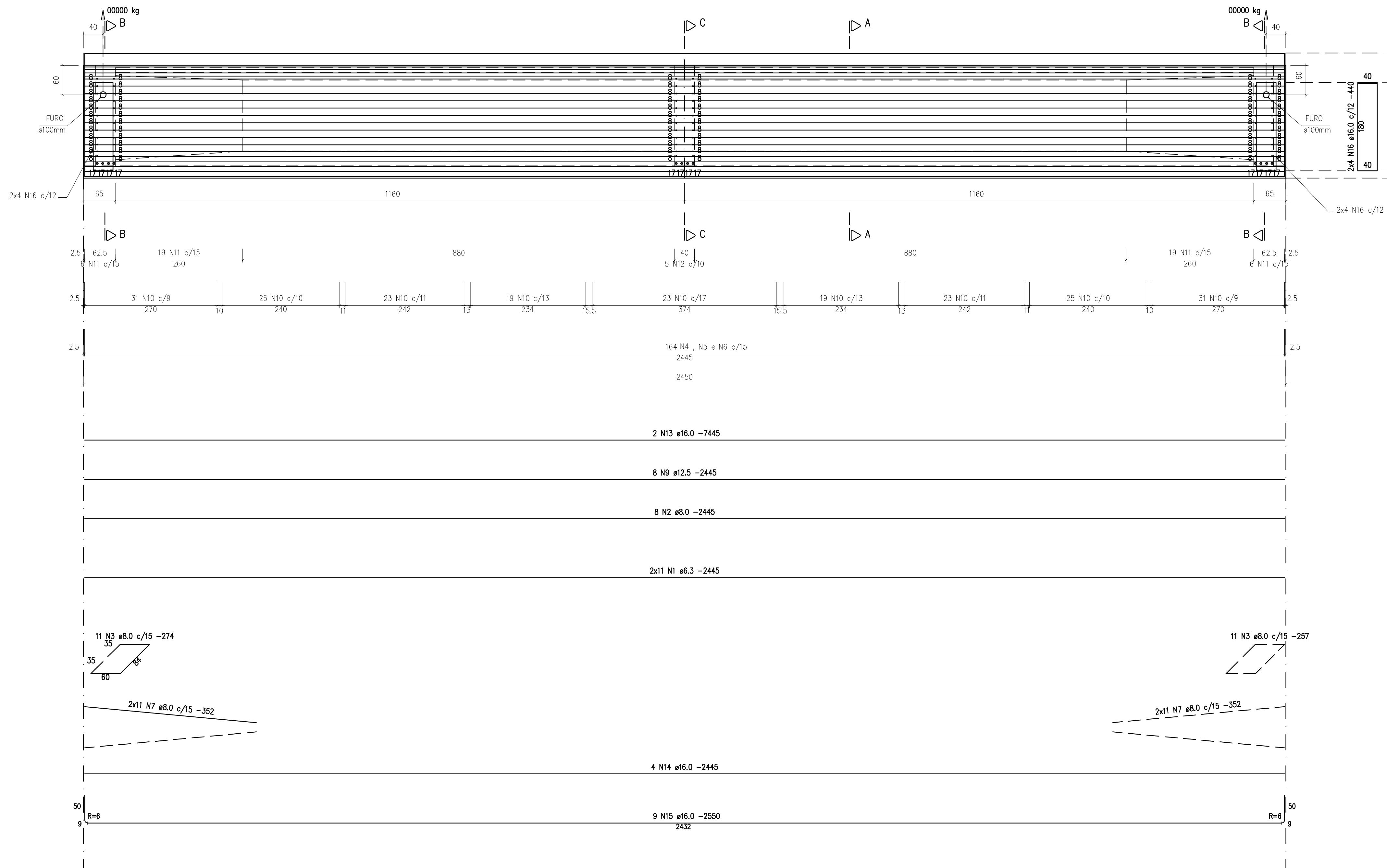


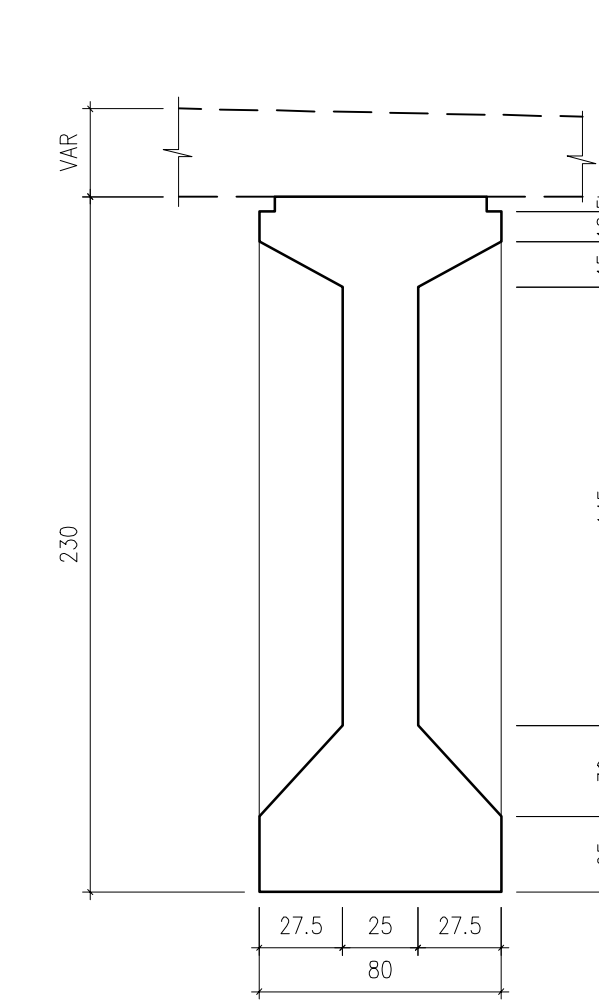
VIGAS PRINCIPAIS - ARMADURA (6x)

ESC. 1:50



CORTE AA - FORMA

ESC. 1:25



Relação do aço

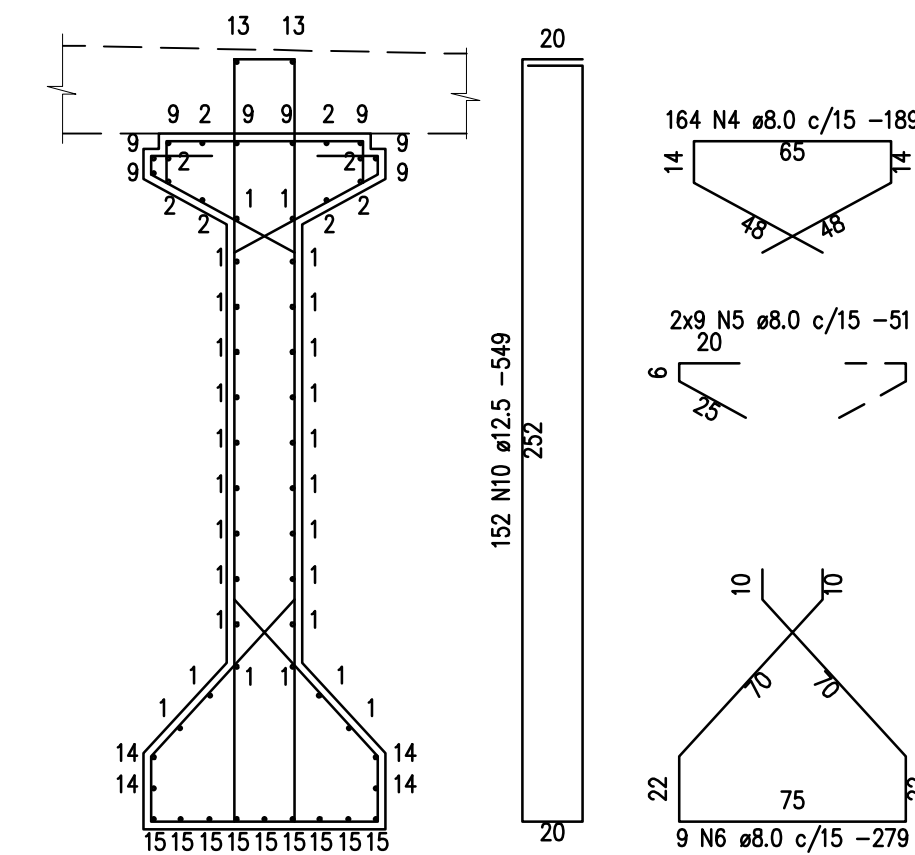
N	DIAM	Q	UNIT (cm)	C.TOTAL (cm)
1	6.3	22	2445	53790
2	8.0	8	2445	19560
3	8.0	22	274	6028
4	8.0	164	189	30996
5	8.0	18	51	918
6	8.0	9	279	2511
7	8.0	44	352	15488
8	10.0	48	100	48
9	12.5	8	2445	19560
10	12.5	219	549	120231
11	12.5	50	695	34750
12	12.5	5	398	1990
13	16.0	2	7445	14890
14	16.0	4	2445	9780
15	16.0	9	2550	22950
16	16.0	8	440	3520
17	20.0	8	163	1304

Resumo do aço

AÇO	DIAM	C.TOTAL (m)	PESO (kg)
CA50	6.3	538	134
	8.0	755	302
	10.0	48	30
	12.5	1765	1765
	16.0	511	818
	20.0	13	33
PESO TOTAL 1 VIGA			
CA50		3082	
PESO TOTAL 6 VIGAS			
CA50		18492	

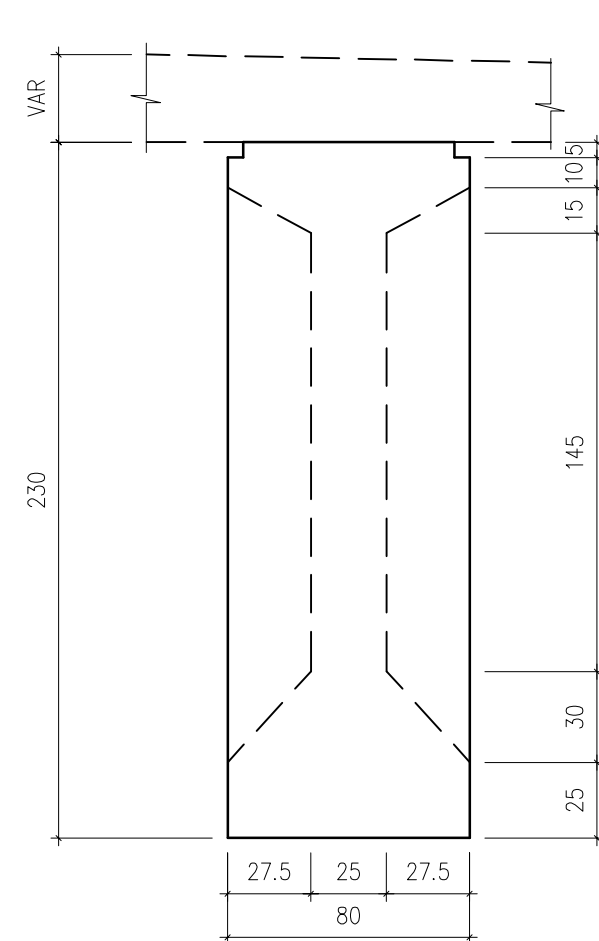
CORTE AA - ARMADURA

ESC. 1:25



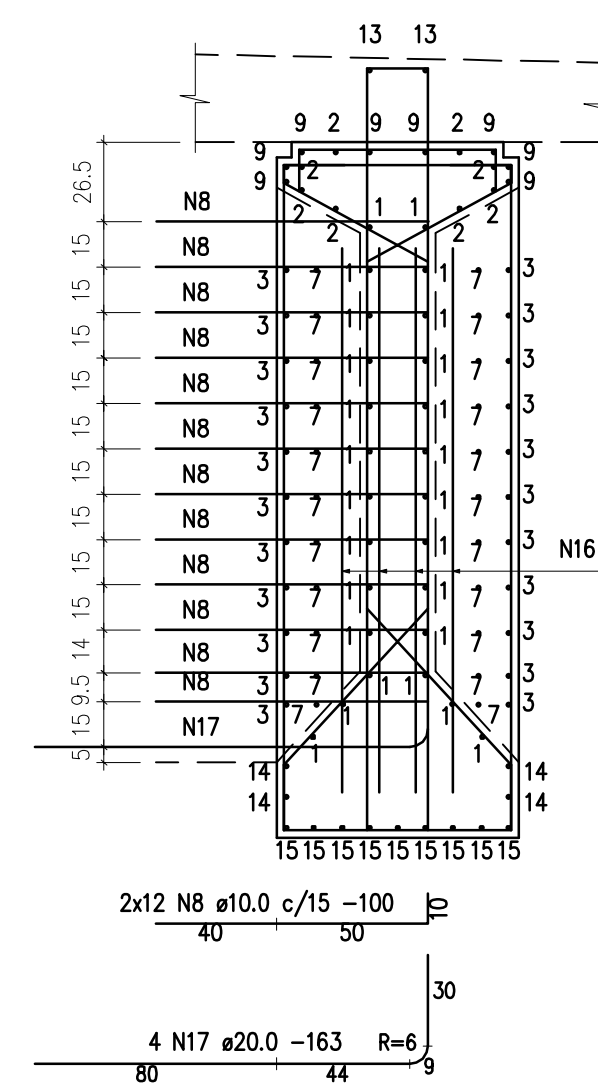
CORTE BB - FORMA

ESC. 1:25



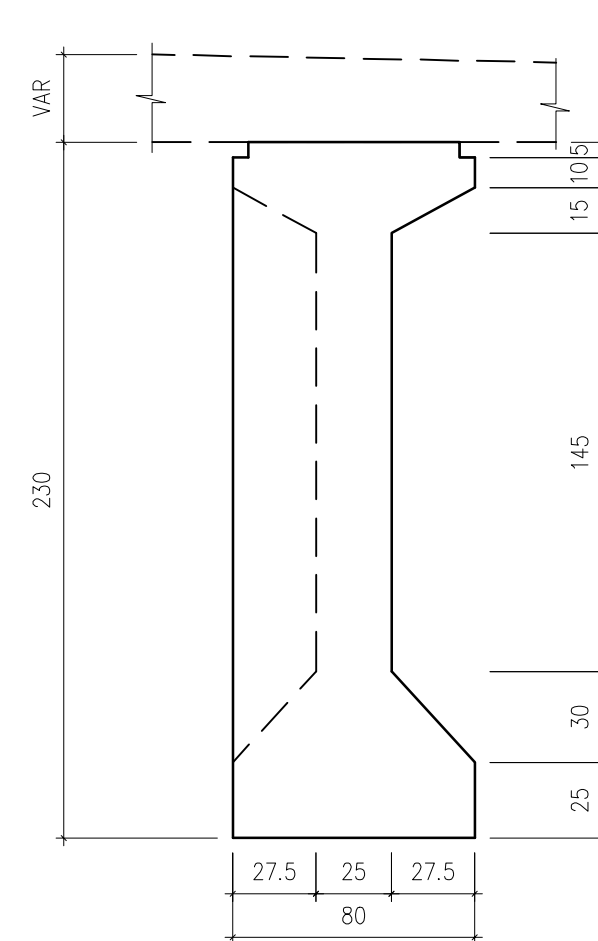
CORTE BB - ARMADURA

ESC. 1:25



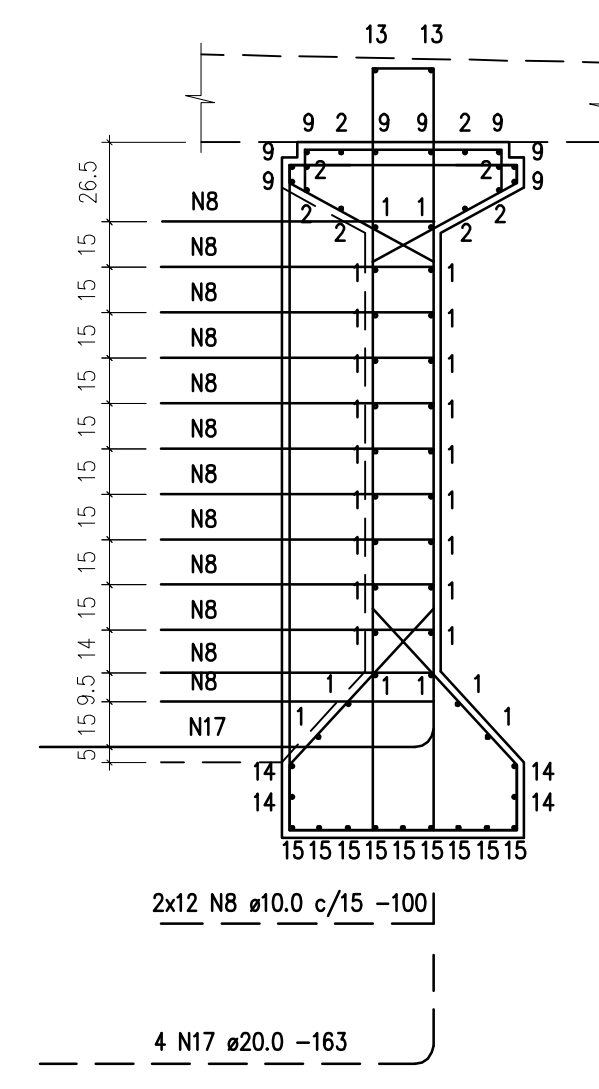
CORTE CC - FORMA

ESC. 1:25



CORTE CC - ARMADURA

ESC. 1:25



- NOTAS:
- 1) AS UNIDADES DE MEDIDA NÃO INDICADAS ESTÃO EM CENTÍMETROS.
 - 2) USAR CONCRETO fck= 40 MPa
 - 3) COBRIMENTO DA ARMADURA NÃO INDICADO = 2.5 cm.

Emissão Inicial - Minuta do Projeto Executivo		19/10/06	NK	CM
Revisão	Descrição	Data	Aprox.	Aut.
Aprovação	ECOPLAN	Autorização	ECOPLAN	
Elaboração	CEHAB	Revisão	CEHAB	
Elaborado	Eduardo Michelucci	Referência Ecolan:		
Verificado	Jorge M. Basler			
S.D.U. COMPANHIA ESTADUAL DE HABITAÇÃO E OBRAS		CEHAB		
ESCALAS:	Ferrovia: Transnordestina			
INDICADA	Trecho : Parnamirim - Araripina (112,6 km)			
	Lote : 3			
DATA:	PONTE FERROVIÁRIA SOBRE RIACHO DAS GARÇAS		FOLHA/TOTAL	
OUT/06	ARMADURA FROUXA DAS VIGAS		07-10	