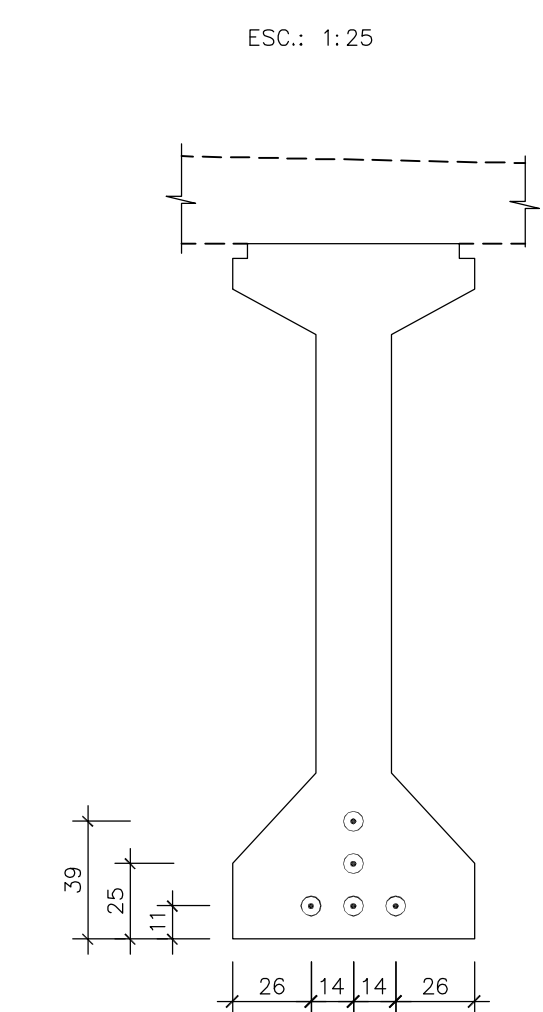
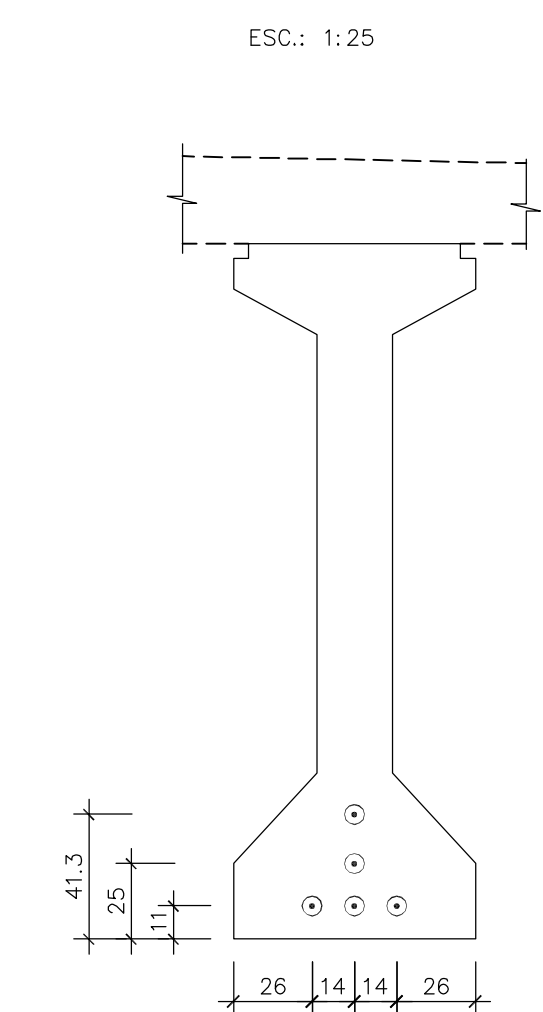
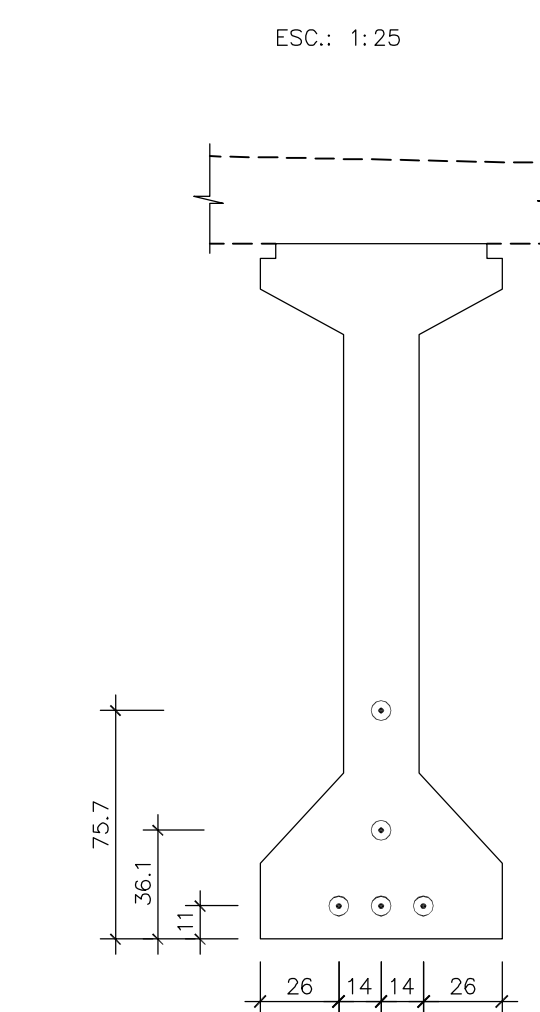
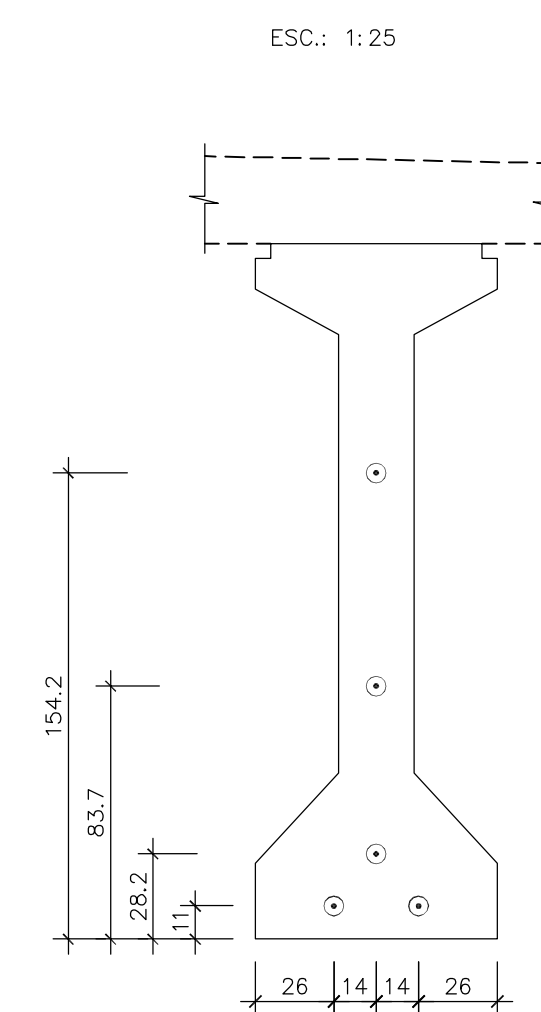
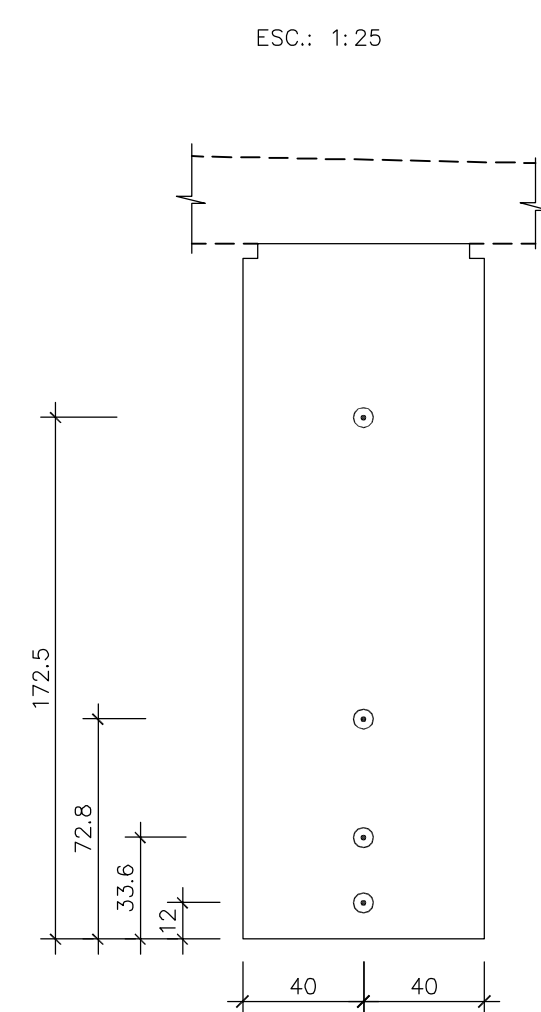
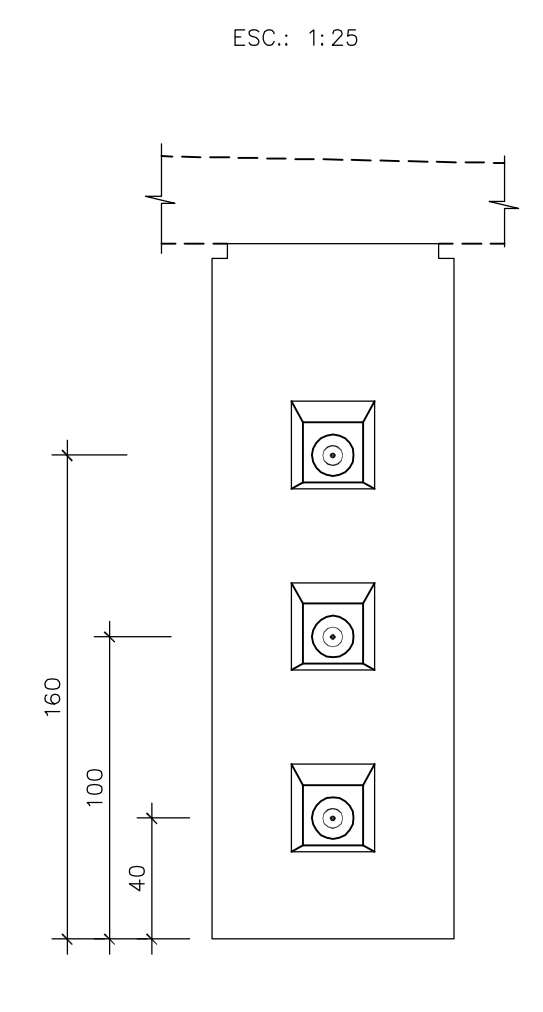


|                                   |    | COMPRIMENTO (m) | PESO (kg) |      |
|-----------------------------------|----|-----------------|-----------|------|
| 1                                 | 10 | 1,65            | 33,0      | 0,63 |
| PESO TOTAL P/ 1 VIGA = 20,79 kg   |    |                 |           |      |
| PESO TOTAL P/ 6 VIGAS = 129,74 kg |    |                 |           |      |



|                    |                 |   |  |                     |        |             |
|--------------------|-----------------|---|--|---------------------|--------|-------------|
| 0                  |                 | Emissão inicial - Minuta do Projeto Executivo |  | 19/10/06            | NK     | CM          |
| Revisão            |                 | Descrição                                     |  | Data                | Aprov. | Aut.        |
| Aprovação          | ECOPLAN         | Autorização                                   |  | ECOPLAN             |        |             |
| Elaboração         | CEHAB           | Revisão                                       |  | CEHAB               |        |             |
| Eduardo Michelucci | Jorge M. Basler | 0   |  | Referência Ecoplan: |        |             |
| S.D.U.             |                 | COMPANHIA ESTADUAL DE HABITAÇÃO E OBRAS       |  |                     |        | CEHAB       |
| INDICADA           |                 | Ferrovia: Transnordestina                     |  |                     |        |             |
| DATA:              |                 | Trecho : Parnamirim - Araripina (112,6 km)    |  |                     |        |             |
| OUT/06             |                 | Lote : 3                                      |  |                     |        |             |
|                    |                 | PONTE FERROVIÁRIA SOBRE RIACHO DAS GARÇAS     |  |                     |        | FOLHA/TOTAL |
|                    |                 | PROTENSÃO DAS VIGAS                           |  |                     |        | 06-10       |