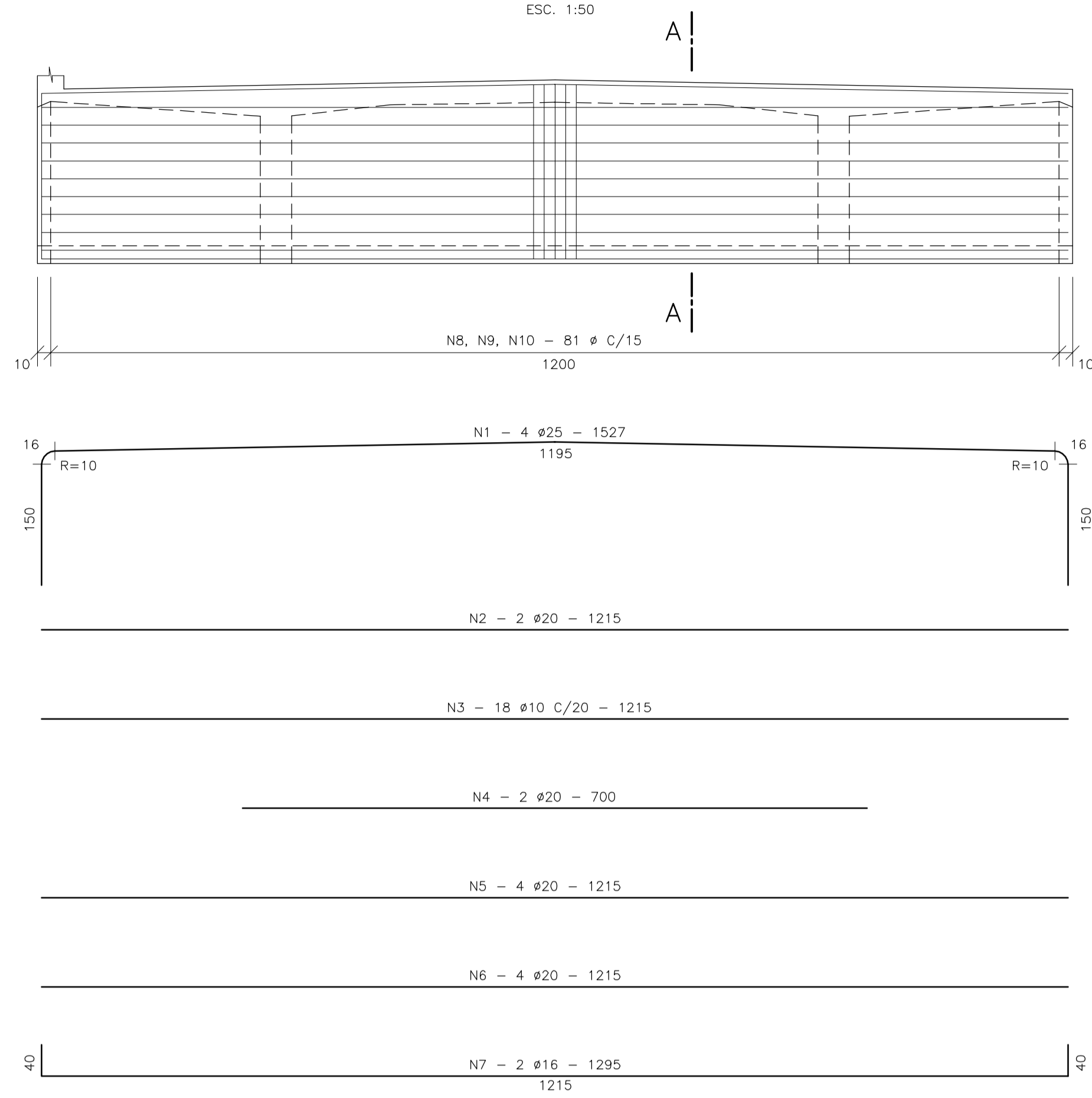


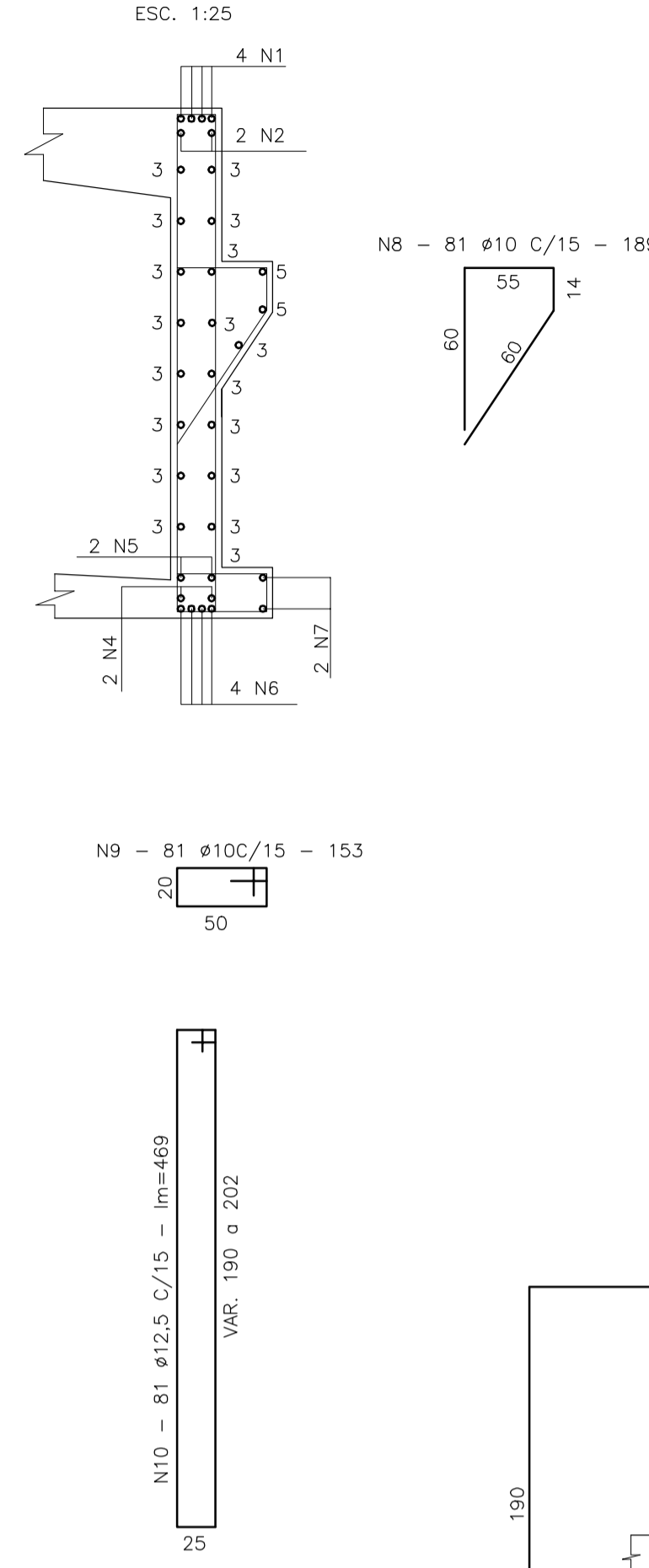
TRANSVERSINA DE ENTRADA (2X)

ESC. 1:50



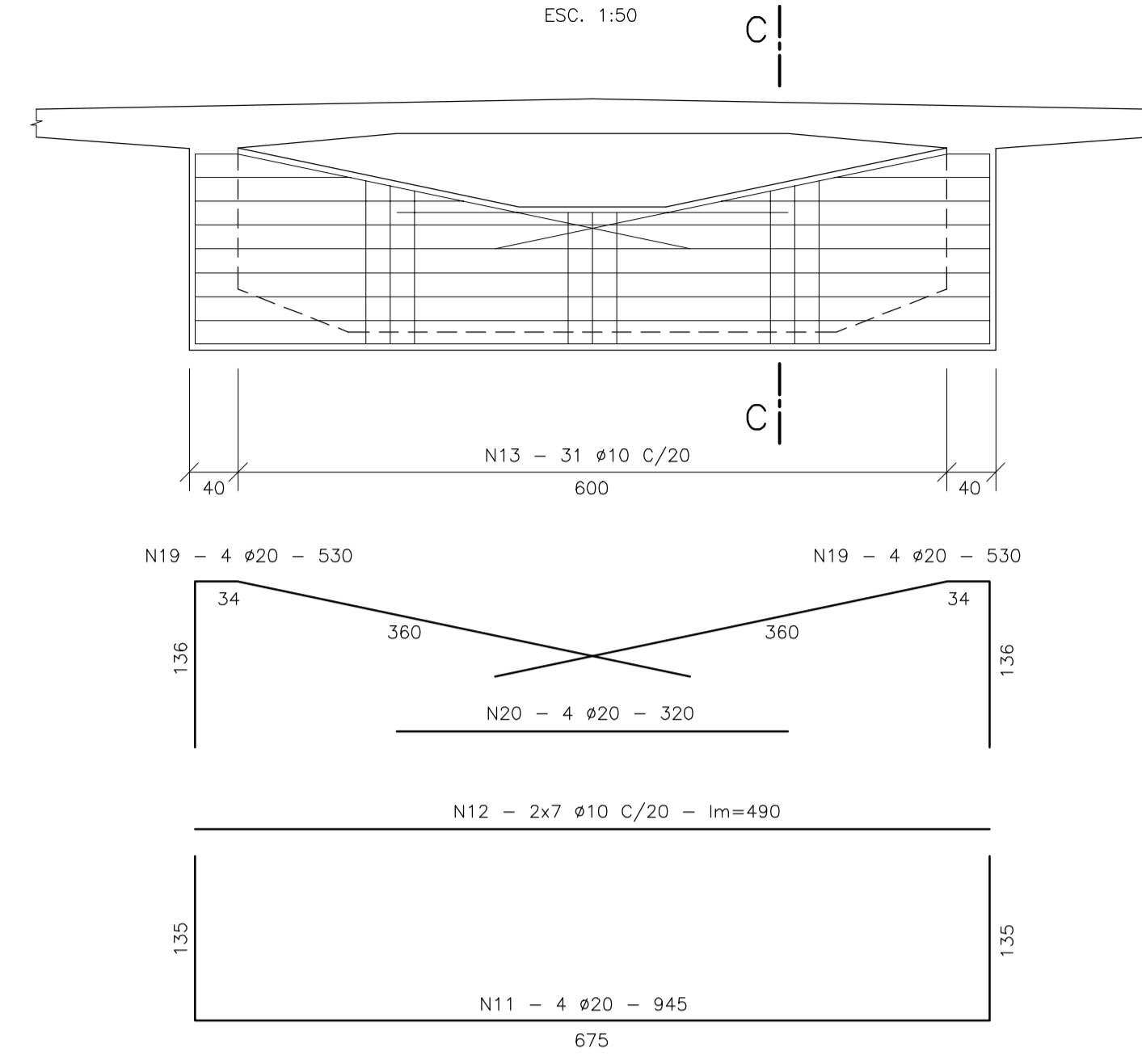
CORTE AA

ESC. 1:25



TRANSVERSINA INTERMEDIÁRIA (2X)

ESC. 1:50



CORTE CC

ESC. 1:25

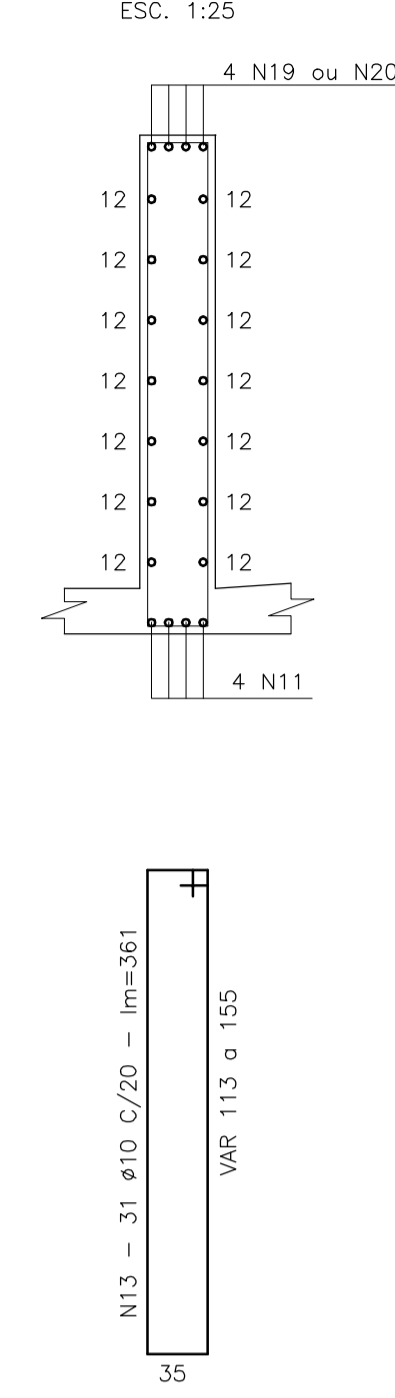
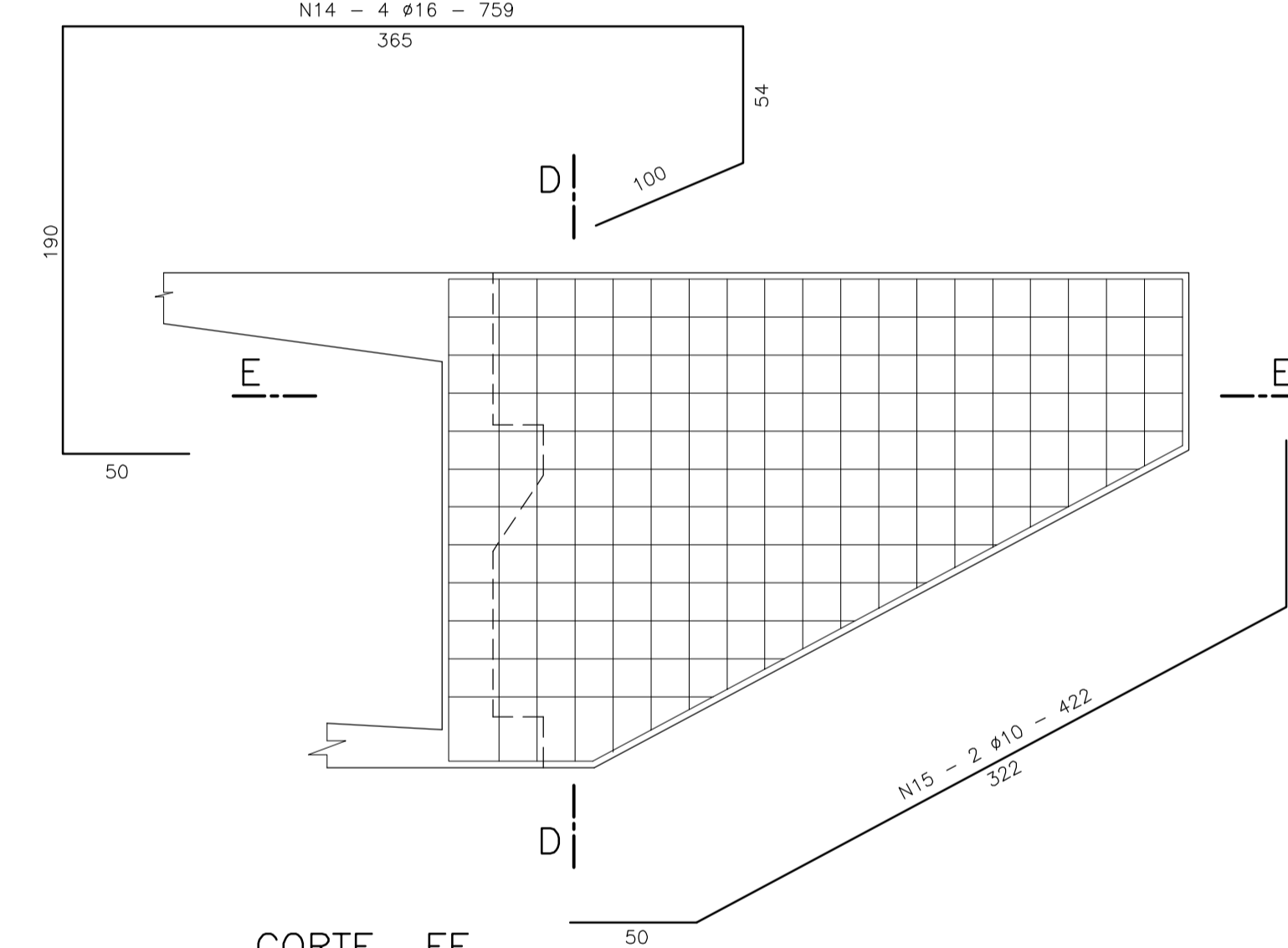


TABELA DE COMPRIMENTOS

N	Ø	Q	COMPRIMENTO (m)	
			UNITÁRIO	TOTAL
AÇO CA - 50				
1	25	8	15,27	122,16
2	20	4	12,15	48,60
3	10	18	12,15	218,70
4	20	4	7,00	28,00
5	20	8	12,15	97,20
6	20	8	12,15	97,20
7	16	4	12,95	51,80
8	10	162	1,89	306,18
9	10	162	1,53	247,86
10	12,5	162	4,69	759,78
11	20	16	9,45	151,20
12	10	56	4,90	274,40
13	10	120	3,61	433,20
14	16	16	7,59	121,44
15	10	8	4,22	33,76
16	10	44	6,30	277,20
17	10	44	3,55	156,20
18	10	88	3,45	303,60
19	20	32	5,30	169,60
20	20	16	3,20	51,20

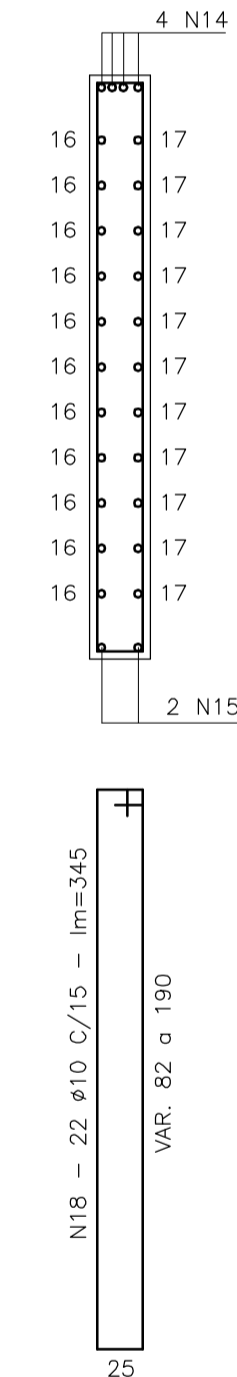
ALA (4X)

ESC. 1:25



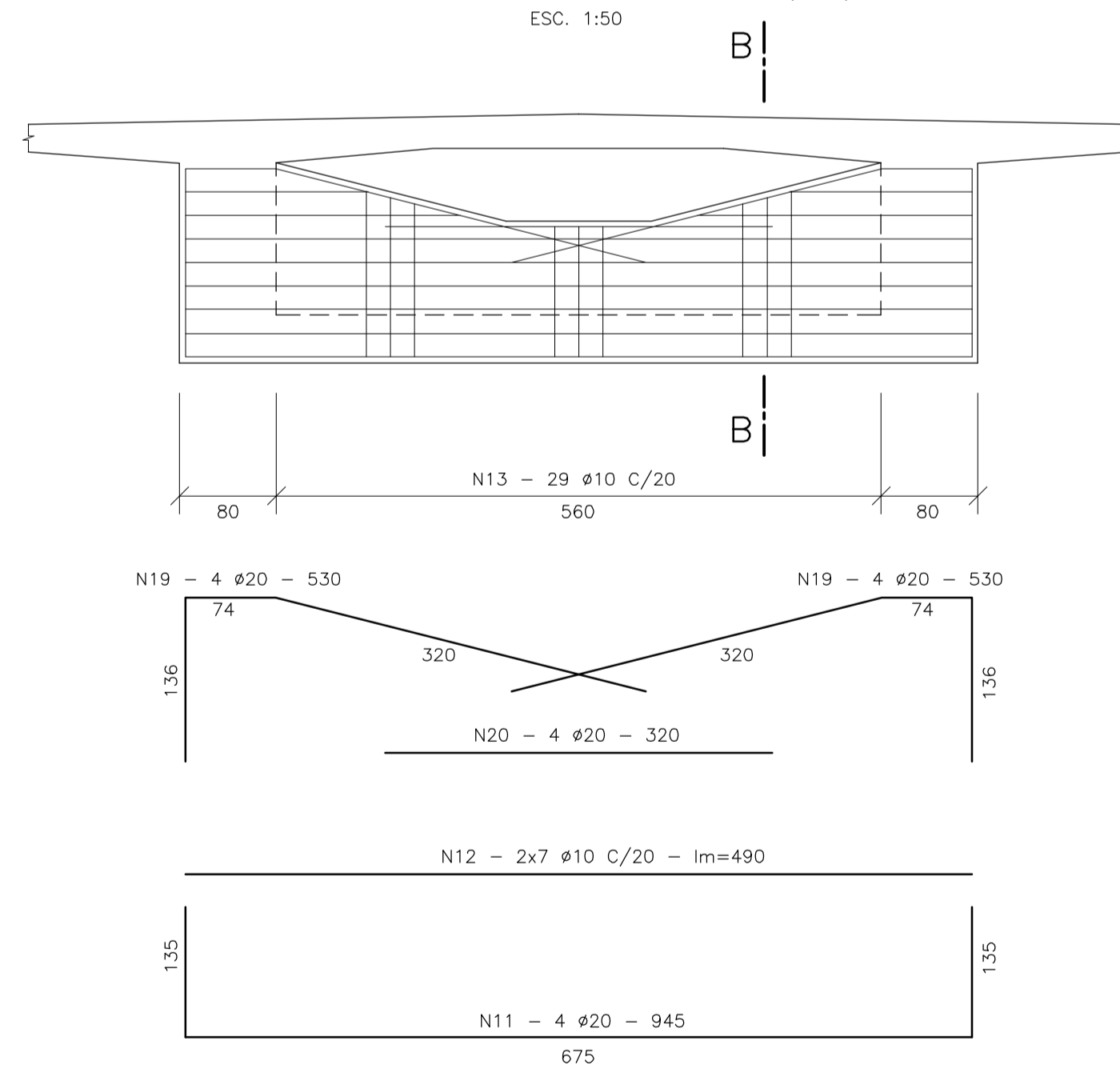
CORTE DD

ESC. 1:25



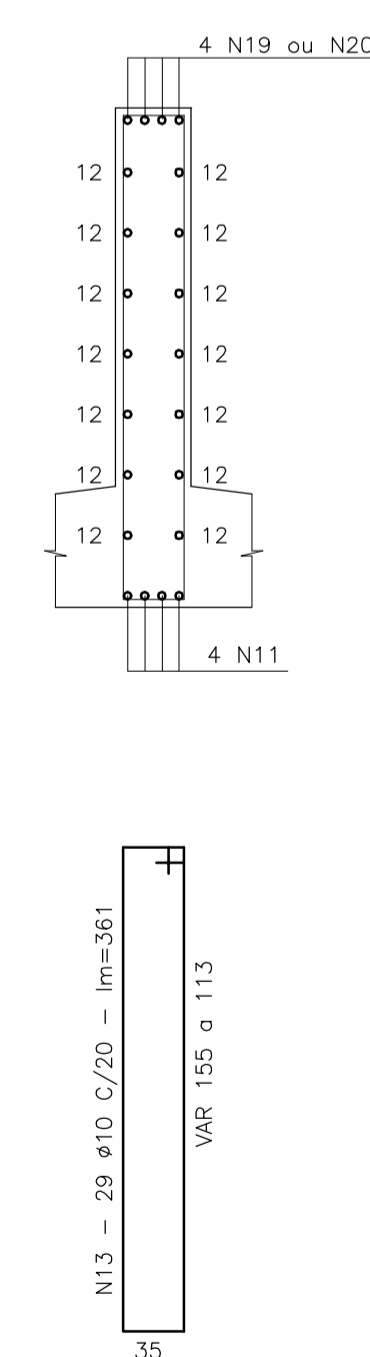
TRANSVERSINA DE APOIO (2X)

ESC. 1:50



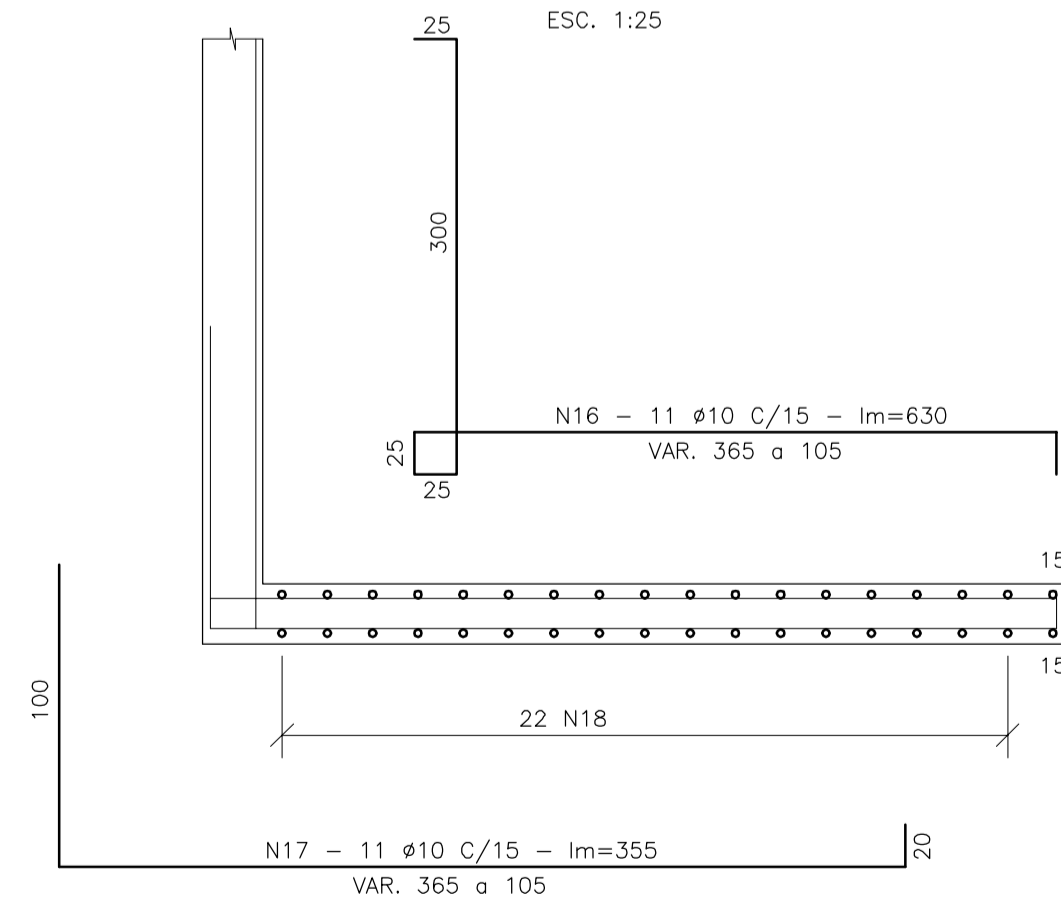
CORTE BB

ESC. 1:25



CORTE EE

ESC. 1:25



RESUMO DE AÇO

Ø	COMPRIMENTO TOTAL (m)	PESO (kg)	
		UNITÁRIO	TOTAL
AÇO CA - 50			
10	2251,11	0,63	1418,19
12,5	759,78	1,00	759,78
16	173,24	1,60	277,18
20	643,00	2,50	1607,50
25	122,16	4,00	488,64
PESO TOTAL =		4.551,29 kg.	

NOTAS:

- 1) AS UNIDADES DE MEDIDA NÃO INDICADAS ESTÃO EM CENTIMETROS.
- 2) USAR CONCRETO fck=25 MPa.
- 3) COBRIMENTO DA ARMADURA =2,5cm.
- 4) USAR AÇO CA=50.

0	Emissão inicial - Minuta do Projeto Executivo	19/10/06	NK	CM
Revisão	Descrição	Data	Aprov.	Aut.
Elaboração:	ECOPLAN	Autorização:	ECOPLAN	
Verificação:	CEHAB	Revisão:	CEHAB	
Referência:	Jorge M. Basler	Referência:	ECOPLAN	
S.D.U. COMPANHIA ESTADUAL DE HABITAÇÃO E OBRAS		CEHAB		
INDICADA	ESCALAS:	Ferrovia: Transnordestino		
		Trecho : Parnamirim - Araripina (112,6 km)		
		Lote : 3		
DATA:	OUT/06	PONTE FERROVIÁRIA SOBRE A BR-122		FOLHA/TOTAL
		ARMADURA DAS TRANSVERSINAS E ALAS		05-06