

SEMI VISTA

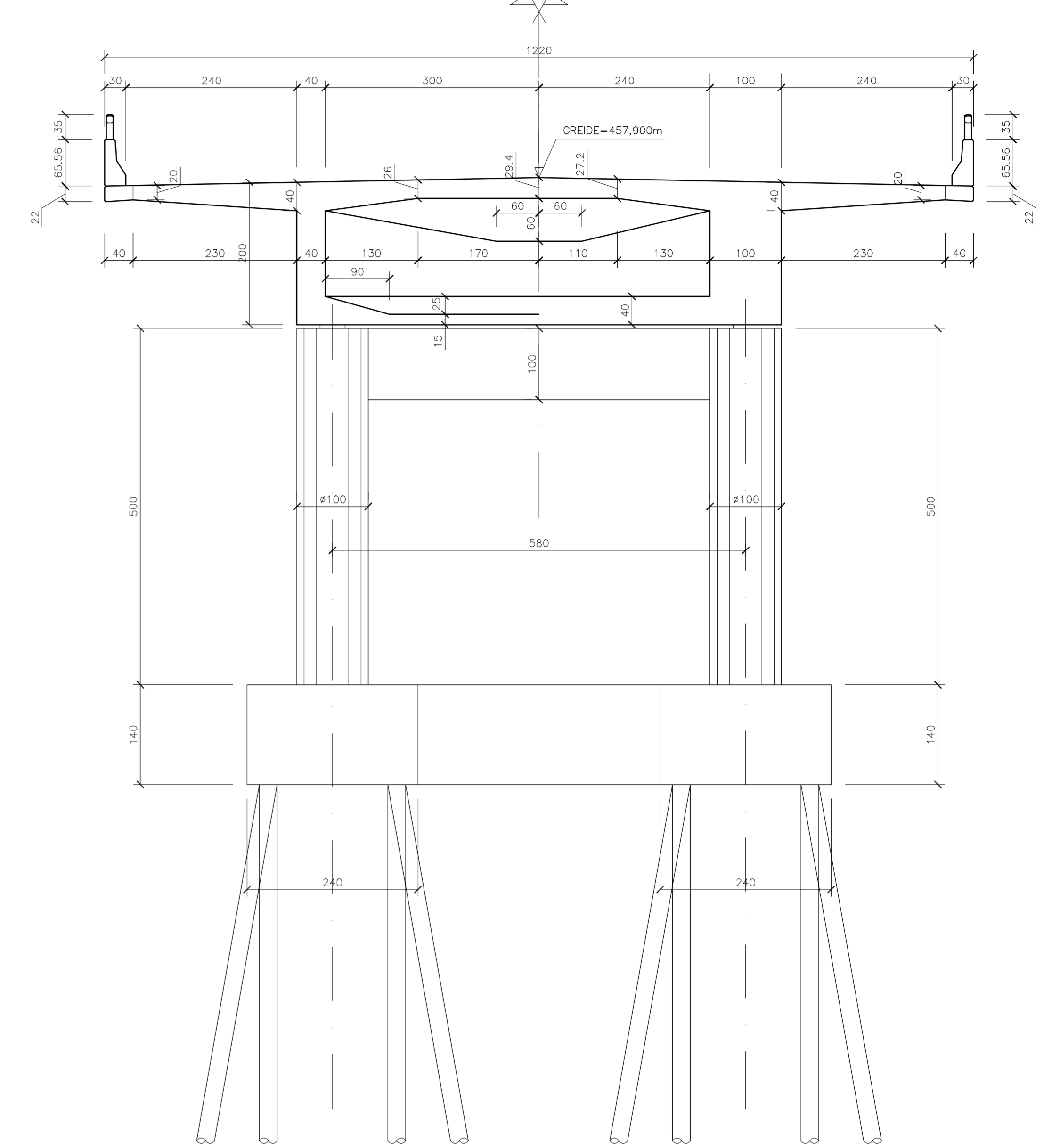
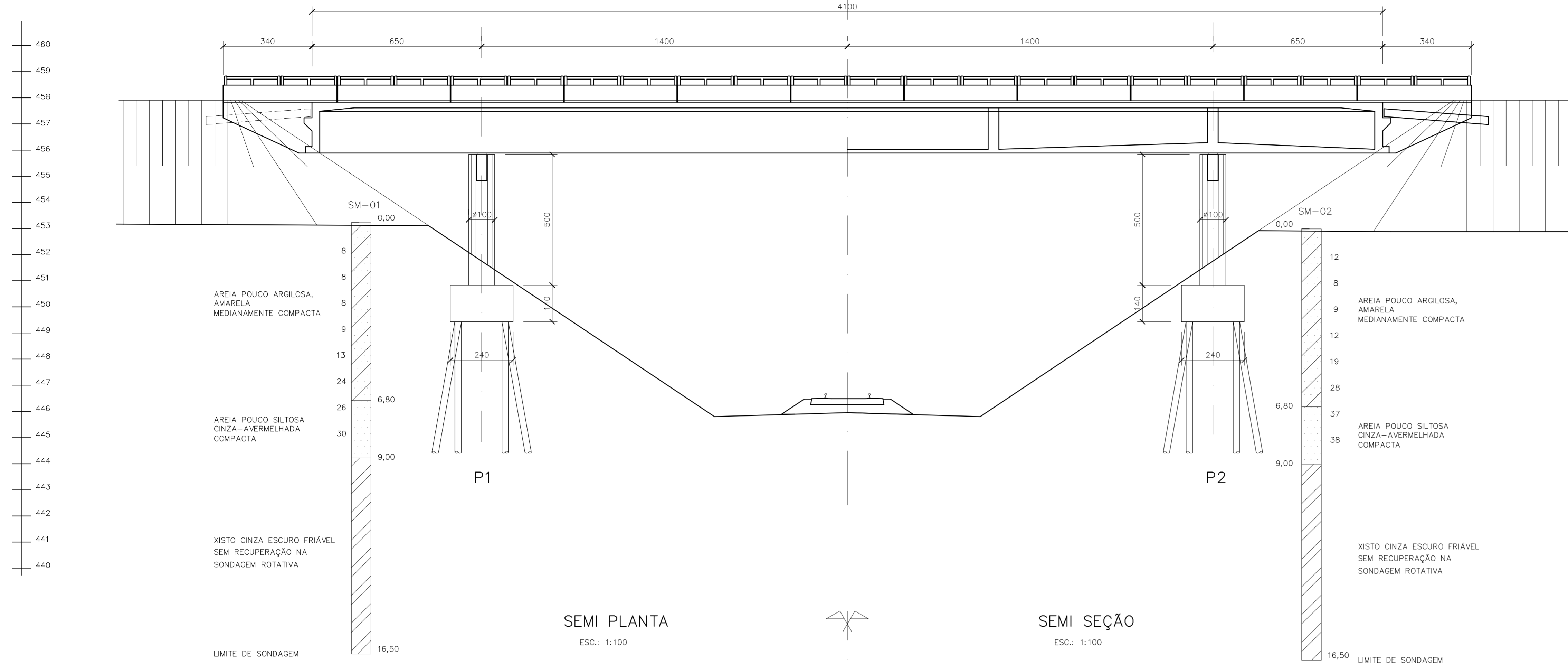
ESC.: 1:100

SEMI CORTE

ESC.: 1:100

CORTE TRANSVERSAL

ESC.: 1:50

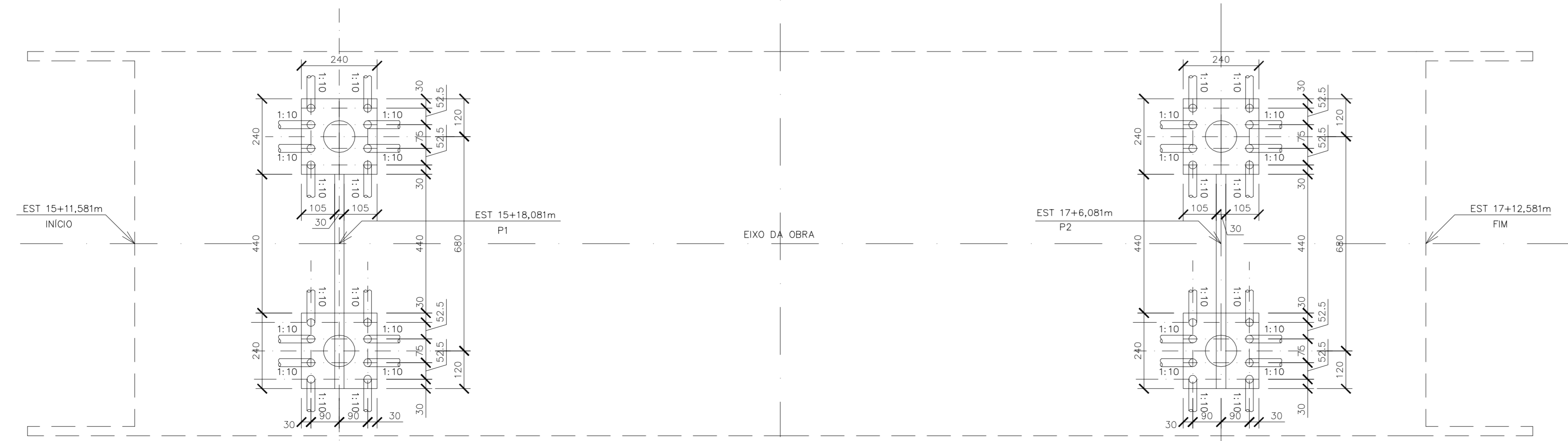
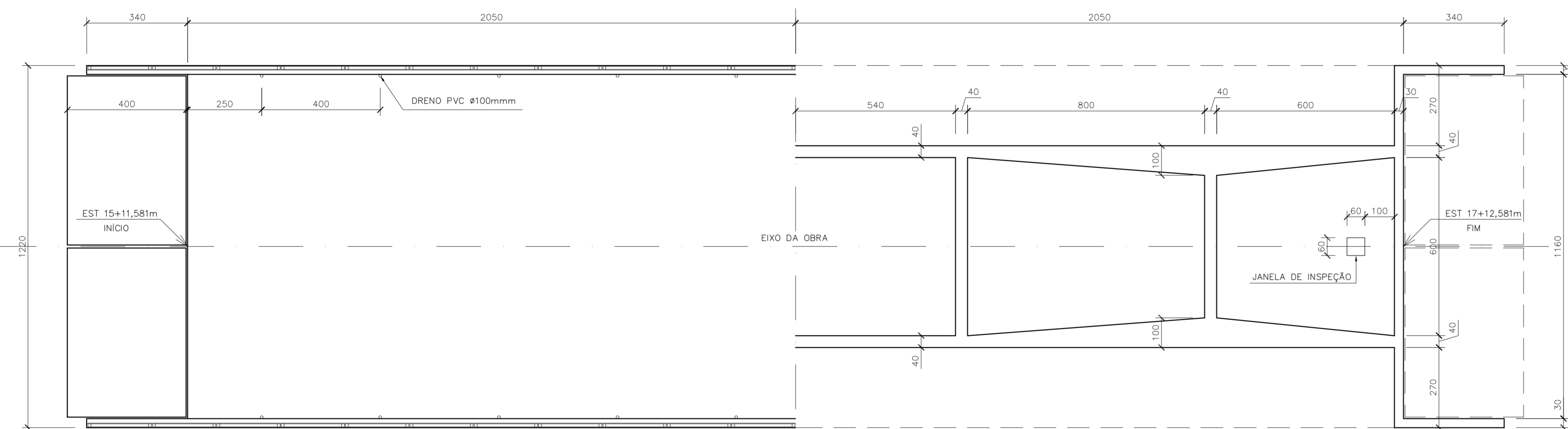


SEMI PLANTA

ESC.: 1:100

SEMI SEÇÃO

ESC.: 1:100



- NOTAS:
- 1) AS UNIDADES DE MEDIDA NÃO INDICADAS ESTÃO EM CENTÍMETROS.
 - 2) USAR CONCRETO fck= 40 MPa NA SUPERESTRUTURA; E CONCRETO fck = 25 MPa NO RESTANTE DA OBRA.

Emissão inicial - Minuta do Projeto Executivo		19/10/06	JK	SM
Revisão	Descrição	Data	Aprox.	Aut.
Aprovação	ECOPLAN	Autorização	ECOPLAN	
Elaboração:	CEHAB	Revisão	CEHAB	
Edição:	Verificação:	Referência	Referência	
Eduardo Michelucci	Jorge M. Bastier	0	ECOPLAN	
S.D.U. COMPANHIA ESTADUAL DE HABITAÇÃO E OBRAS		CEHAB		
ESCALAS:	Ferrovia: Transnordestina			
INDICADA	Trecho: Pannamirim - Araripina (112,6 km)			
	Lote : 3			
DATA:	PONTE FERROVIÁRIA SOBRE A BR-122			FOLHA/TOTAL
OUT/06	PLANTA GERAL DE FORMAS			01-06