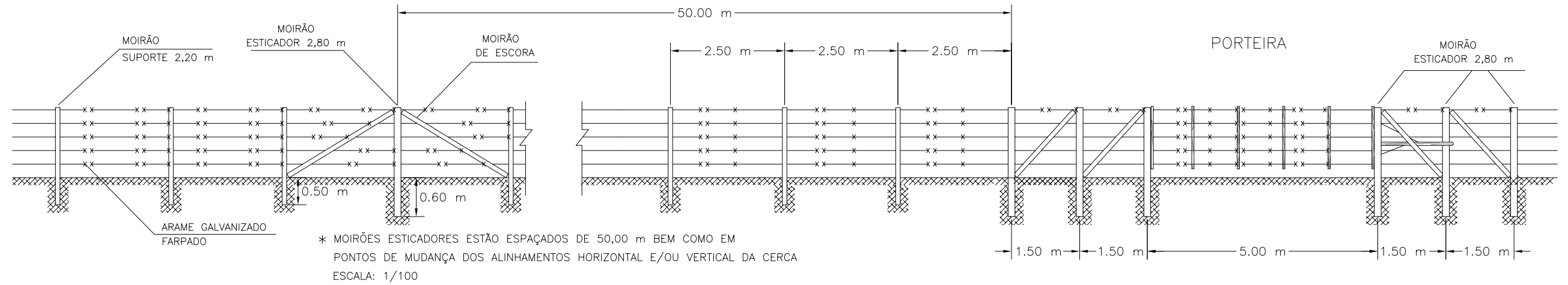
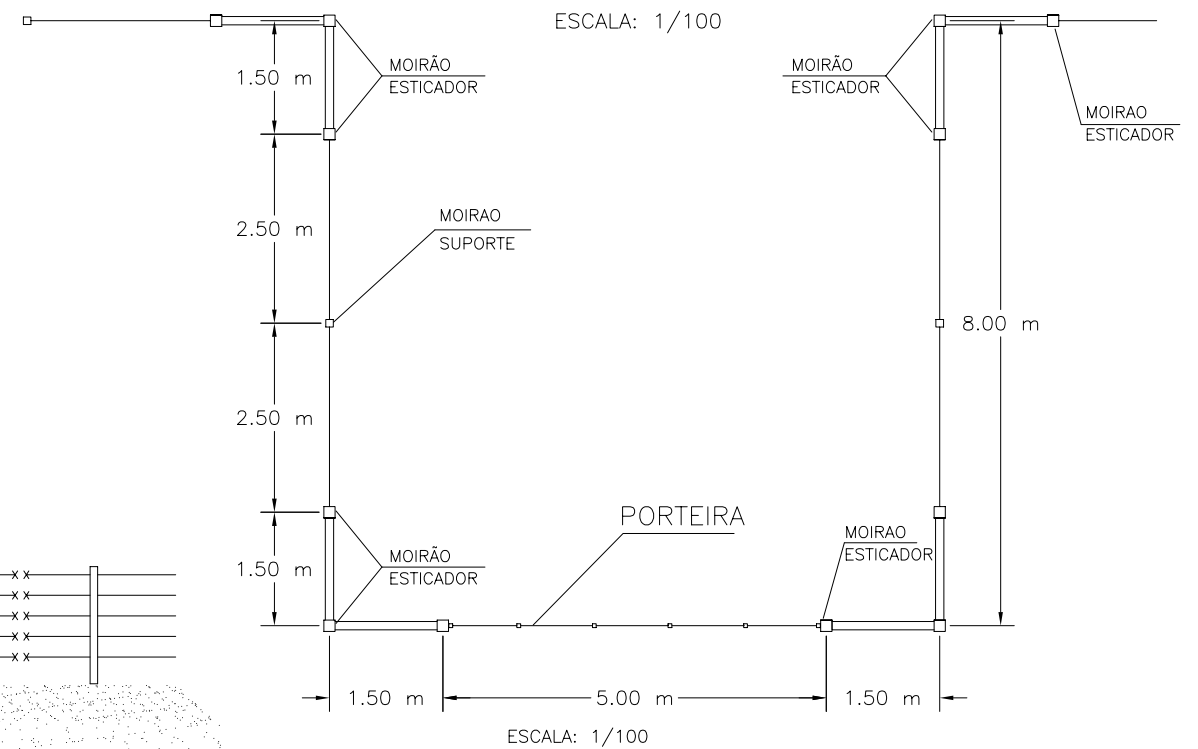
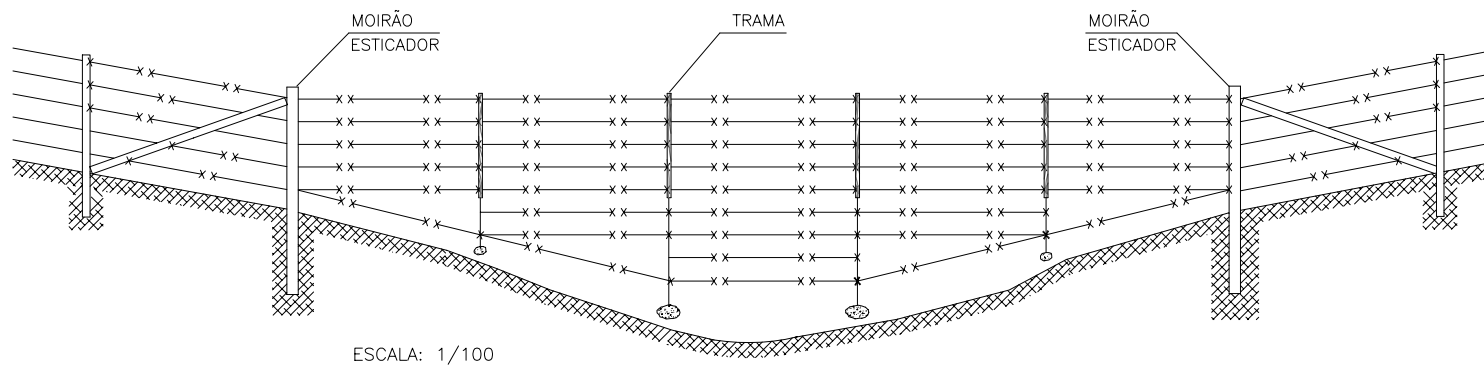


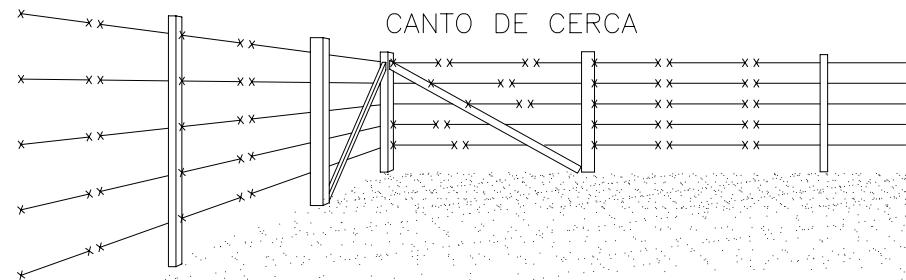
ALINHAMENTO EM RETA



FUNDOS DE SANGA

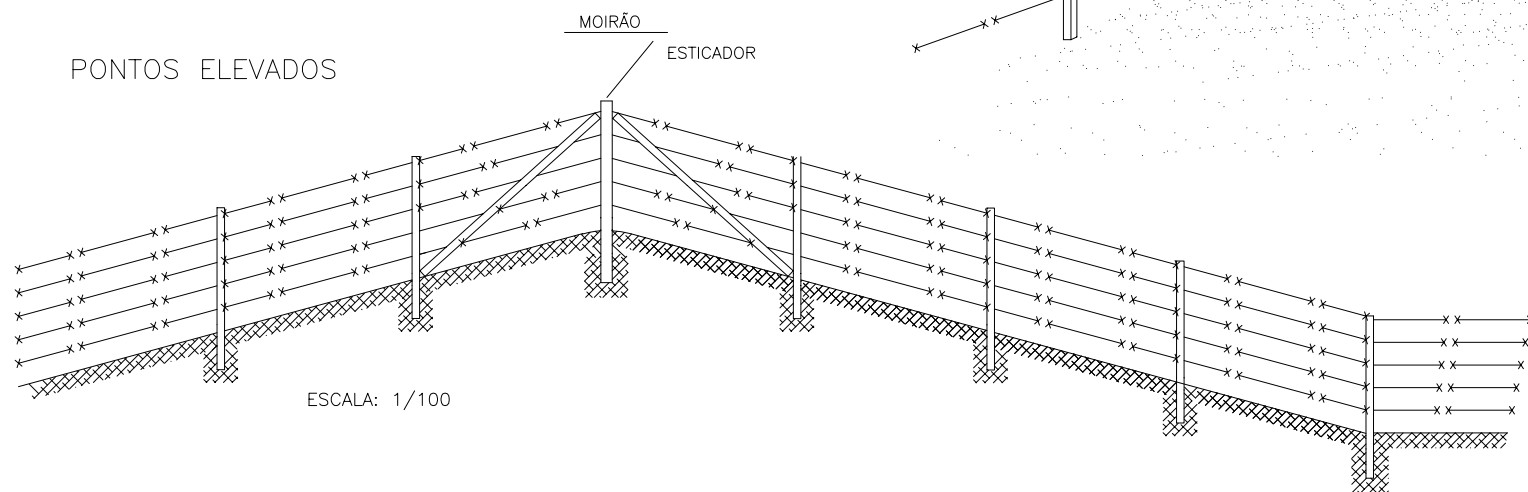


CANTO DE CERCA

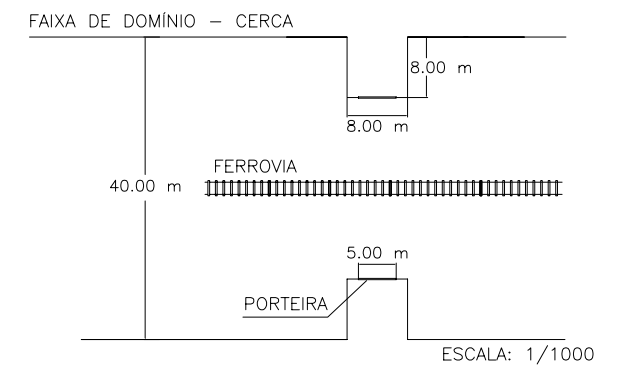


SEM ESCALA

PONTOS ELEVADOS



ACESSO ÀS PORTEIRAS



2	Emissão Inicial - Minuta do Projeto Executivo	19/10/06	INK	CM
1	Relatório de Andamento nº 2	25/02/06	INK	CM
0	Emissão inicial	19/01/06	INK	CM
Revisão	Descrição	Data	Aprov.	Aut.
Aprovação	ECOPLAN CEHAB	Autorização	ECOPLAN CEHAB	
Elaboração:	Verificação:	Revisão	Referência Ecoplan:	
Pedro Coutinho	Andrea Stumm	2	-	



S.D.U.	COMPANHIA ESTADUAL DE HABITAÇÃO E OBRAS	CEHAB
ESCALAS:	Ferrovia: Transnordestina	
indicada	Trecho : Parnamirim - Araripina	
	Lote : 3	
DATA:	PROJETO DE OBRAS COMPLEMENTARES	FOLHA/TOTAL
Jan/06	CERCAS	OCP-01