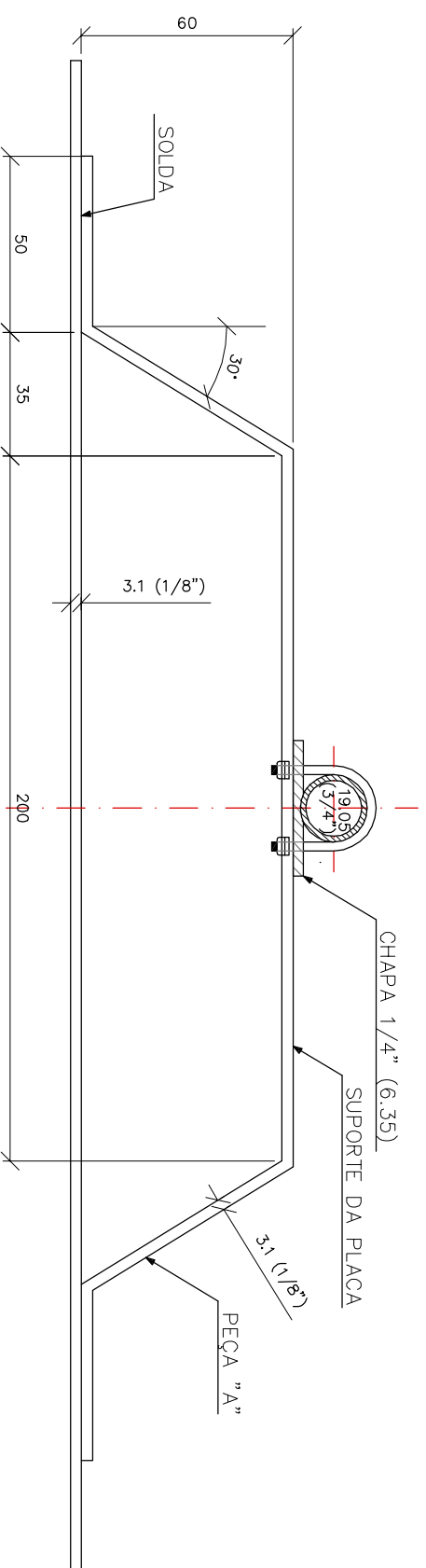
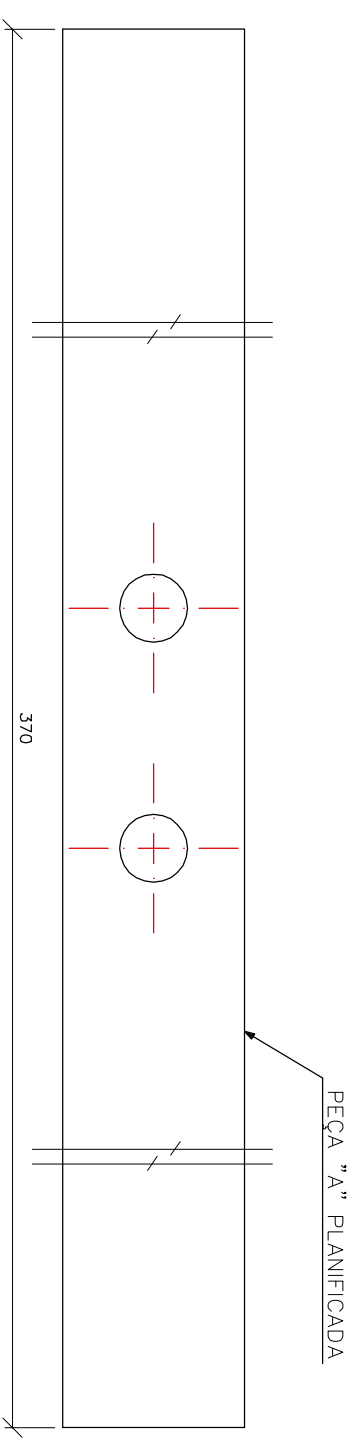
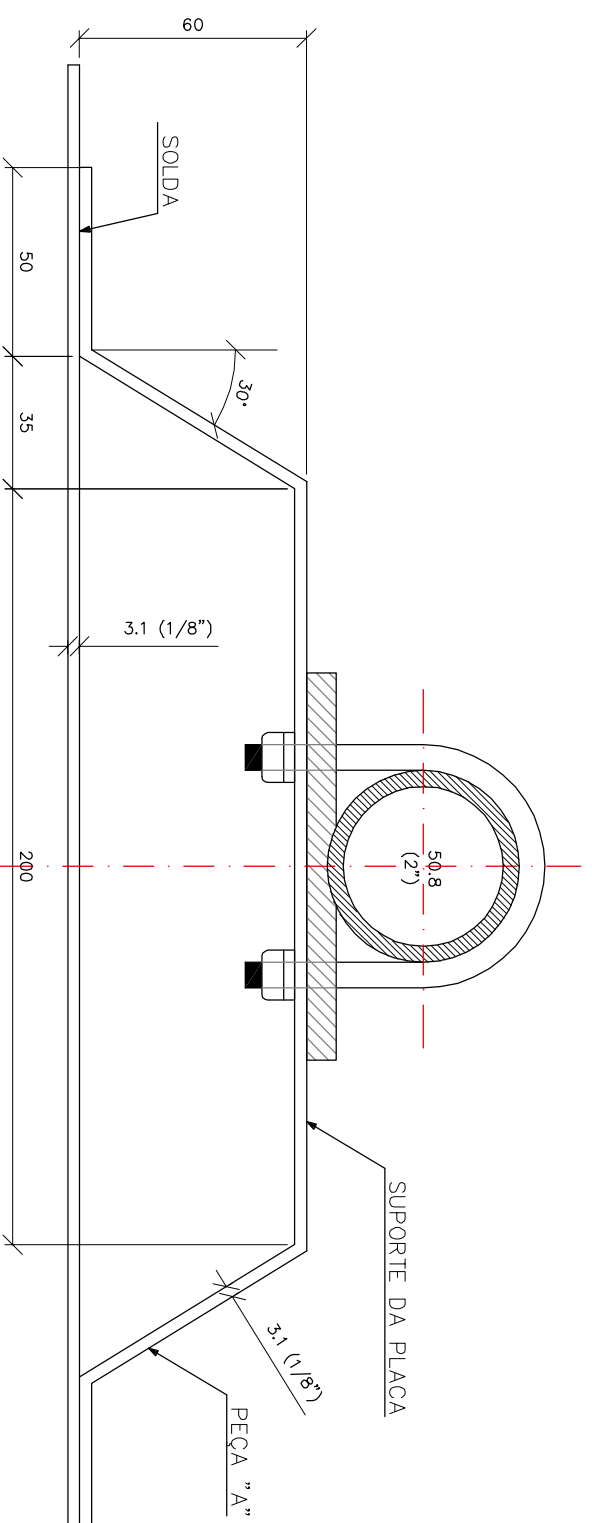


PLACAS DE SINALIZAÇÃO FIXAÇÃO DO SUPORTE DA PLACA AO POSTE

FIXAÇÃO PARA PLACA TEMPORÁRIA



FIXAÇÃO PARA PLACA PERMANENTE



Revisão		Emissão Inicial		Data		Aut.	
0				17/05/06		CM	
Aprovação		Autorização		Referência Ecoplun:			
ECOPLAN		ECOPLAN		-			
Elaboração: Pedro Coutinho		Verificação: Sérgio N. Klein		Revisão		0	
S.D.U.		COMPANHIA ESTADUAL DE HABITAÇÃO E OBRAS		CEHAB			
ESCALAS:		Ferrovia: Transnordestino		Lote : 3		FOLHA/TOTAL	
1:20		Trecho : Parnamirim - Araripina (112,6 km)		PROJETO DE SINALIZAÇÃO FERROVIÁRIA		S-50	
DATA: Mai/06		CARACTERÍSTICAS DOS POSTES E PLACAS - MONTAGEM					

