

FIXAÇÃO PARA PLACA INDICATIVA DE PÁTIO

LIMITE DO PÁTIO

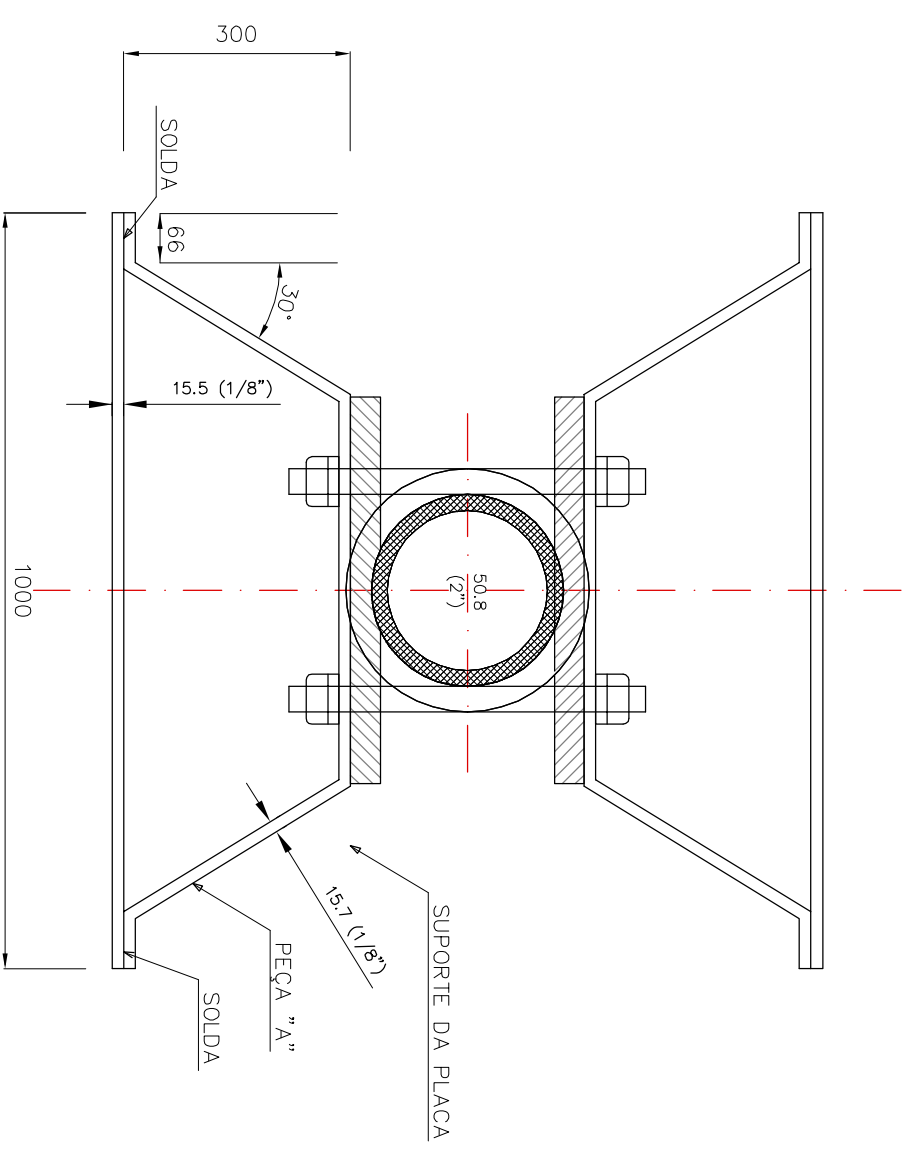
NOME DO PÁTIO


km

SAINDO DE

NOME DO PÁTIO

km



Revisão	0	Descrição	Emissão Inicial	23/06/06	NK	CM
Aprovação	ECOPLAN	Autorização				
Elaboração:	Pedro Coutinho	Verificação:	CEHAB	Sérvulo N. Klein	Revisão	0
				S.D.U.	COMPANHIA ESTADUAL DE HABITAÇÃO E OBRAS	CEHAB
				ESCALAS:	1:10	
				DATA:	Jun/06	
				Ferrovias: Transnordestino Trecho : Paranmirim – Araripina (112,6 km) Lote : 3		
				PROJETO DE SINALIZAÇÃO FERROVIÁRIA PLACAS INDICATIVAS DE PÁTIO		FOLHA/TOTAL S-49