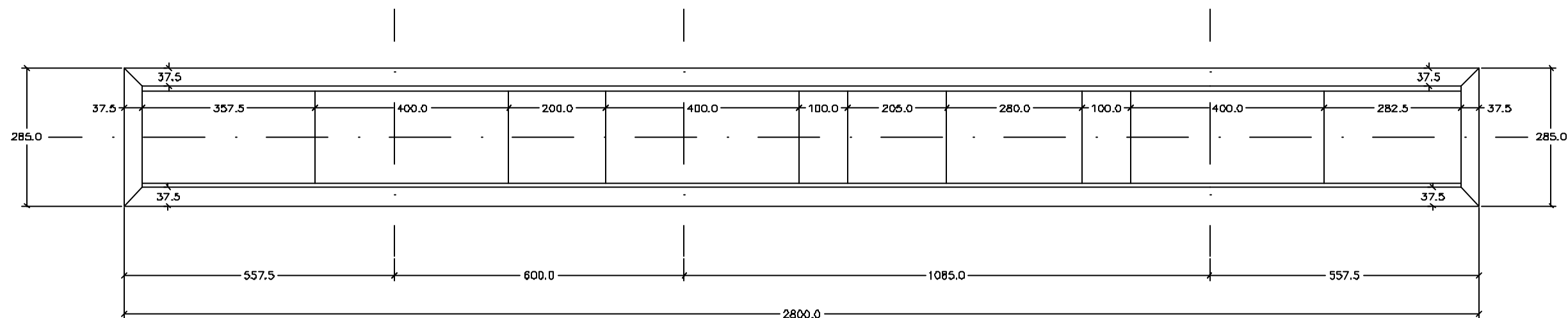
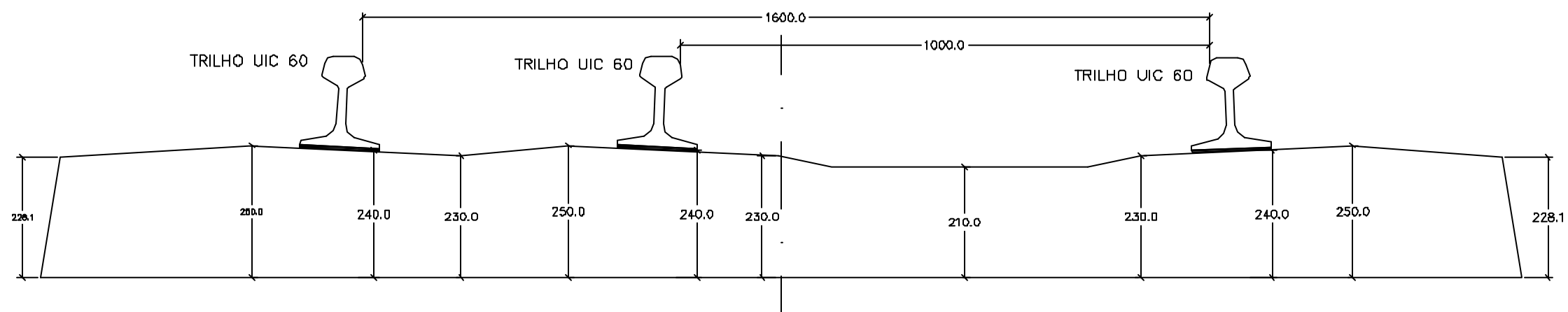


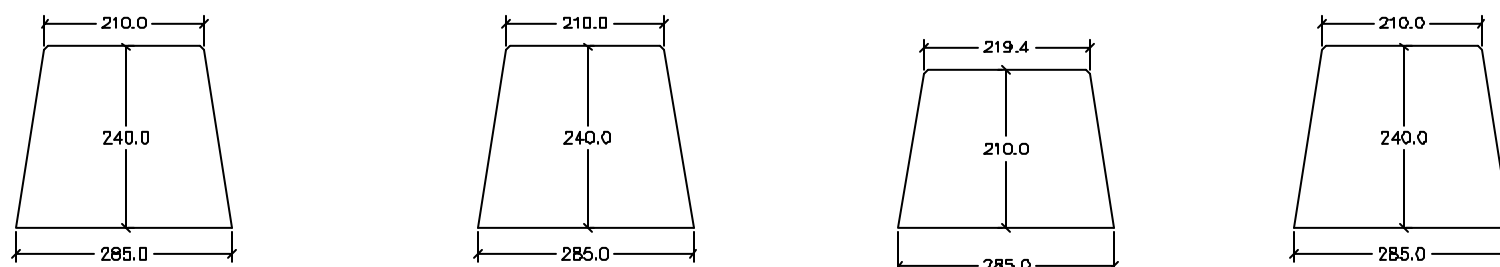
DORMENTE MONOBLOCO DE CONCRETO PROTENDIDO
BITOLA MISTA 1,00m x 1,60m



PLANTA BAIXA ESC 1:10 PESO TOTAL = 410 KG



SEÇÃO LONGITUDINAL ESC 1:10



SEÇÃO TRANSVERSAL ESC 1:10

| | | | | | |
|--------------|------------------|-------------|---------------------|-----|----|
| 0 | Emissão Inicial | 20/08/08 | NK | DN | ML |
| Revisão | Descrição | Data | Aprov. | AuL | |
| Aprovação | ECOPLAN CEHAB | Autorização | ECOPLAN CEHAB | | |
| Elaborador: | Verificador: | Revisão | Referência Ecoplan: | | |
| Valter Bachi | Pedra Coutinho | 0 | - | | |



| | | |
|----------|--|-------------|
| S.D.U. | COMPANHIA ESTADUAL DE HABITAÇÃO E OBRAS | CEHAB |
| ESCALAS: | Ferrovia: Transnordestina | |
| 1:10 | Trecho : Parnamirim - Araripina (112,6 km) | |
| DATA: | Lote : 3 | |
| Jun/06 | PROJETO DE SUPERESTRUTURA FERROVIÁRIA | FOLHA/TOTAL |
| | DORMENTES DE CONCRETO MONOBLOCO | SU-11 |