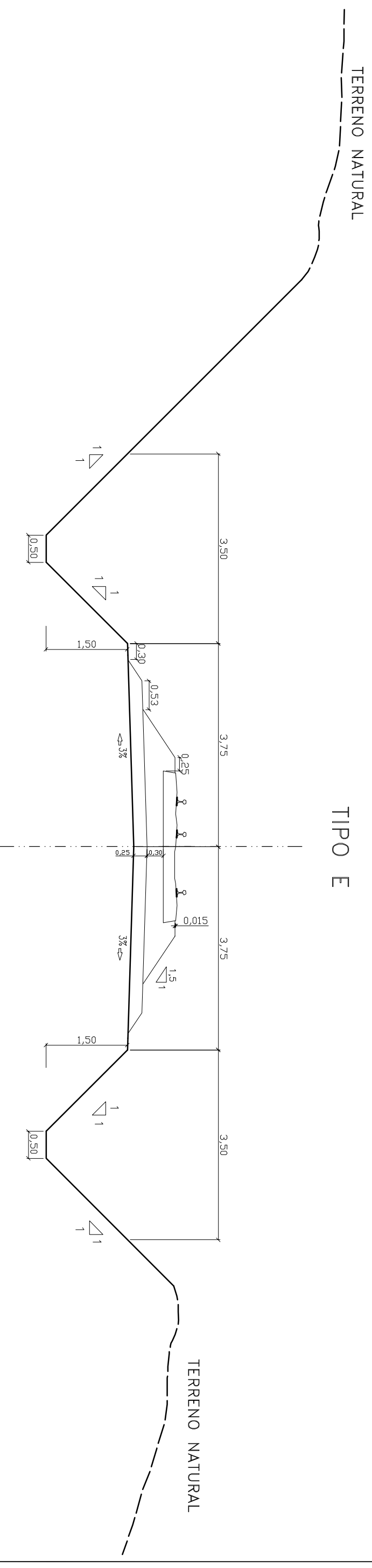
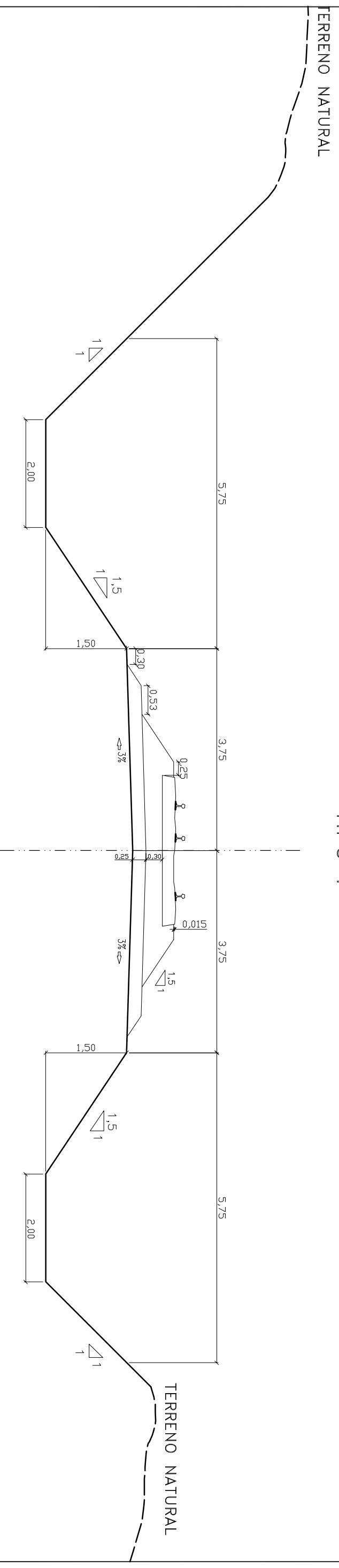



## SEÇÃO TIPO DE CORTE EM SOLO



TIPO E



TIPO F

		<b>S.D.U.</b> ESCALAS: 1:75 DATA: Out/06	<b>COMPANHIA ESTADUAL DE HABITAÇÃO E OBRAS</b> Ferrov. Transordestina Trecho : Parmaririm – Aroripina Lote : 3 <b>PROJETO DE TERRAPLENAGEM</b> SEÇÕES TIPO – CORTE EM SOLO	<b>CEHAB</b> FOLHA/TOTAL TER-03
Revisão	0	Emissão inicial	04/10/06	Ink
		Descrição	Aprov.	Aut.
Aprovação	ECOPLAN	Autorização	ECOPLAN	Referência Ecoplan:
Elaboração:	CEHAB	Revisão	CEHAB	-
Verificação:	Valter Bochi	Revisão	0	-
Elaboração:	Pedro Coutinho	Revisão	0	-