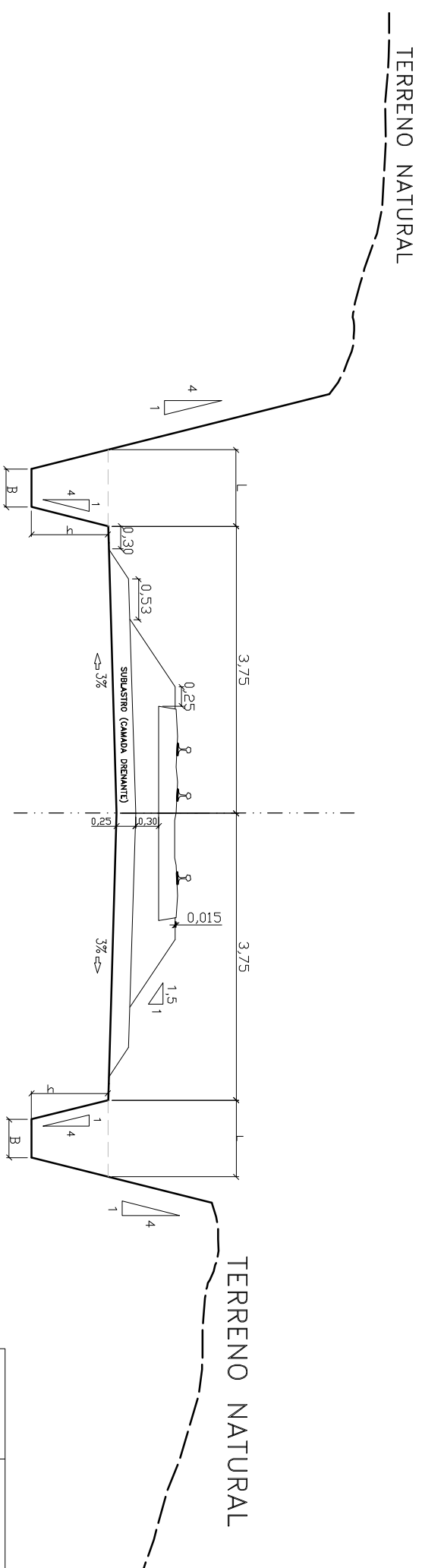
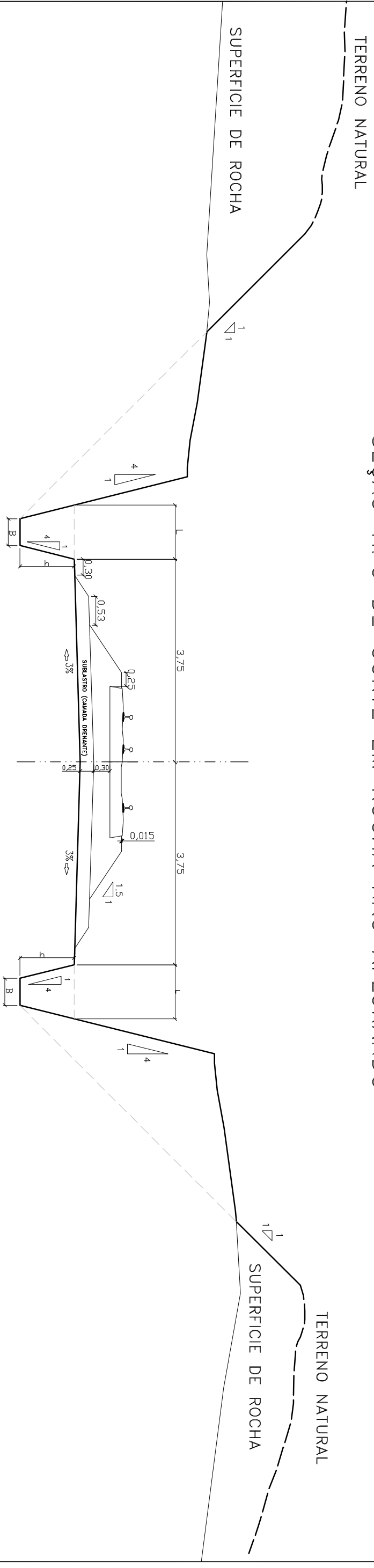


SEÇÃO TIPO DE CORTE EM ROCHA AFLORANDO



VALETÃO	BASE (B)	ALTURA (h)	LARGURA (L)
TIPO A	0,50 m	0,70 m	0,85 m
TIPO B	0,50 m	1,00 m	1,00 m
TIPO C	1,00 m	1,50 m	1,75 m
TIPO D	1,50 m	1,50 m	2,25 m

SEÇÃO TIPO DE CORTE EM ROCHA NÃO AFLORANDO



Revisão		Emissão inicial		04/10/06		Ink		CML	
Aprovação		Autorização							
Elaborador:		Verificação:		Revisão		Referência Ecoplan:			
Pedro Coutinho		Valter Bochi		0		-			
S.D.U.		COMPANHIA ESTADUAL DE HABITAÇÃO E OBRAS				CEHAB			
ESCALAS:		Ferroviária: Transordenstina							
1:75		Trecho : Parmaririm – Aroripina							
Lote : 3		PROJETO DE TERRAPLENAGEM							
DATA: Out/06		SEÇÕES TIPO – CORTE EM ROCHA				FOLHA/TOTAL TER-02			

