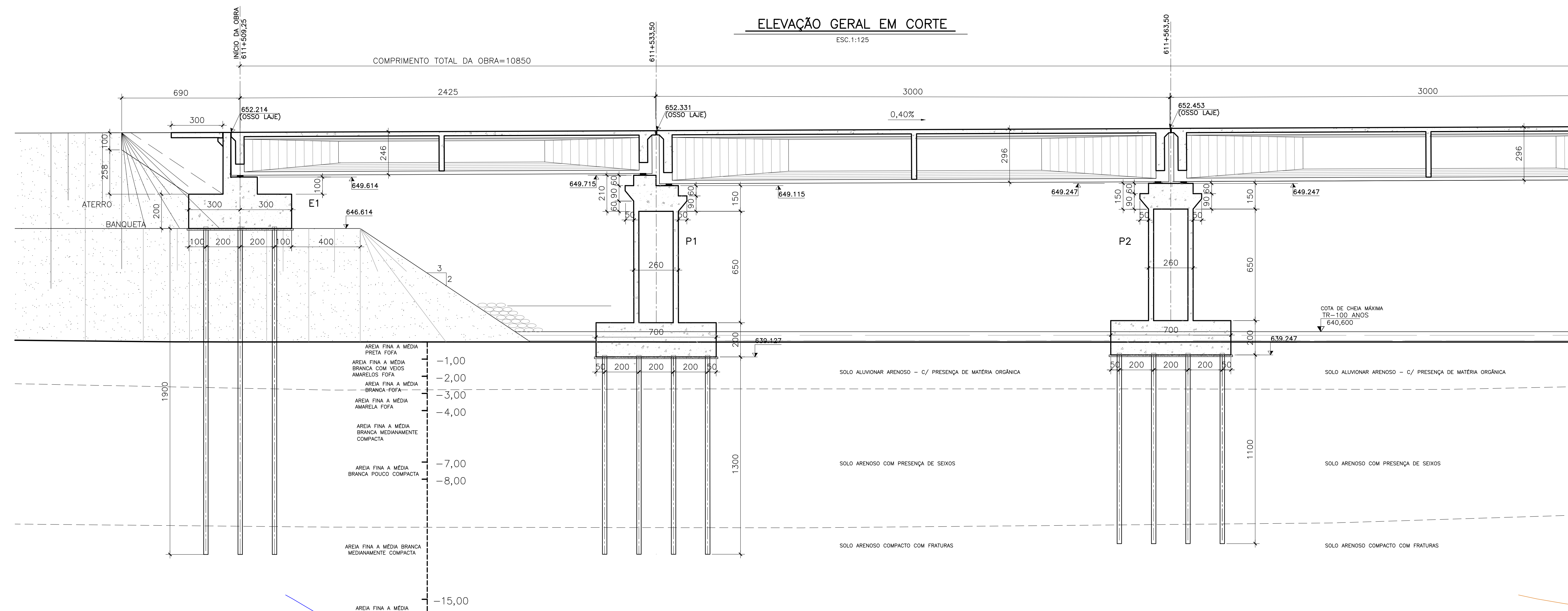


ELEVAÇÃO GERAL EM CORTE

ESC:1:125

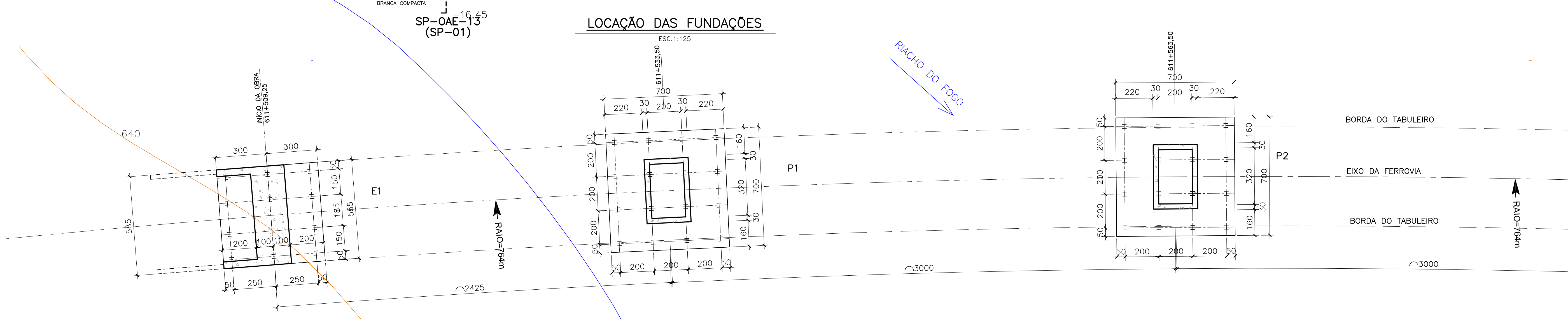


NOTAS :

- DIMENSÕES EM CENTÍMETROS EXCETO ONDE INDICADO
- CONCRETO ESTRUTURAL E FATOR ÁGUA/CIMENTO:
 - (BLOCOS) fck= 25 MPa FATOR ÁGUA/CIMENTO ≤ 0,60
 - (PILARES) fck= 25 MPa FATOR ÁGUA/CIMENTO ≤ 0,60
 - (ENCONTROS) fck= 25 MPa FATOR ÁGUA/CIMENTO ≤ 0,60
 - (VIGAS, LAJES E TRANSVERSINAS) fck= 35 MPa FATOR ÁGUA/CIMENTO ≤ 0,45
 - (CONCRETO SIMPLES) fck= 15 MPa FATOR ÁGUA/CIMENTO ≤ 0,60
- AÇO DE ARMADURA PASSIVA: CA - 50
- AÇO DE ARMADURA ATIVA: CP-190/R
- COBRIMENTO DAS ARMAÇÕES : C = 3,0cm (PILARES, TRAVESSAS, VIGAS, LAJES E TRANSVERSINAS) C = 4,0cm (BLOCOS E ENCONTROS)
- AS COTAS DE NÍVEL NA SUPERESTRUTURA CORRESPONDEM A ESTRUTURA EM OSSO (TOPO DA LAJE)
- TREM-TIPO - TB-360 (NBR-7189)
- ARGAMASSA PARA INJEÇÃO TERÁ CONSUMO MÍNIMO DE CIMENTO DE 600 kgf/m³

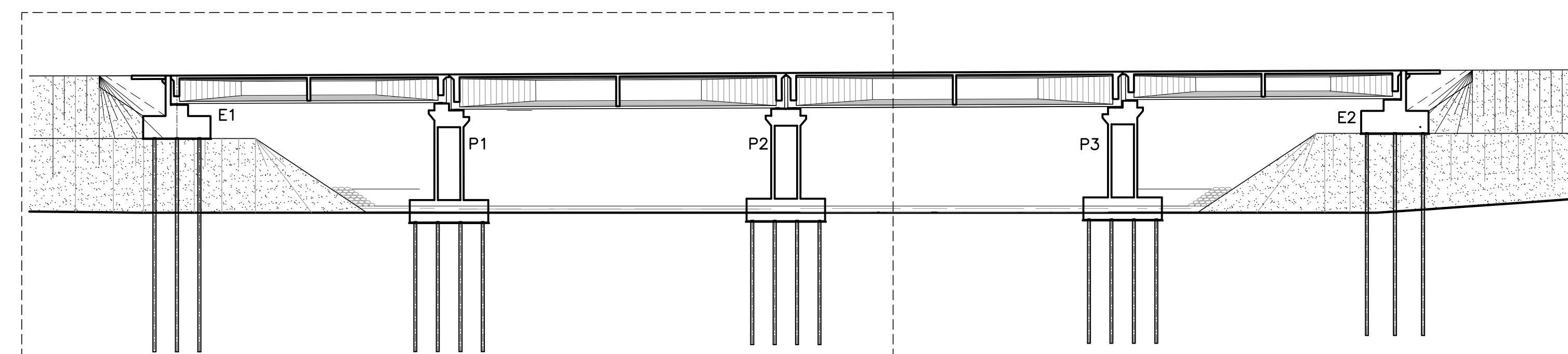
LOCAÇÃO DAS FUNDAÇÕES

ESC:1:125



ESQUEMA GERAL - CORTE

ESC:1:350



NOTAS		VALEC	
		ARQUIVO TÉCNICO	EM
		<input type="checkbox"/> LIBERADO PARA EMISSÃO	
		<input type="checkbox"/> LIBERADO COM COMENTÁRIOS	
		<input type="checkbox"/> NÃO LIBERADO	
		ASSINATURA	EM
ESTE DOCUMENTO É DE TOTAL E EXCLUSIVA RESPONSABILIDADE DO PROJETISTA.			
LIBERADO P/ EXECUÇÃO DA OBRA			
		ASSINATURA	EM

DESENHOS DE REFERÊNCIA:

REV.	DATA	TIPO	POR	DESCRIÇÃO
3	04/02/10	A	RHGS	Revisão
2	22/11/09	A	RHGS	Revisão
1	22/08/09	A	RHGS	Revisão
0	22/06/09	A	RHGS	Emissão Inicial

EMISSIONES		
(A) PRELIMINAR	(D) PARA COTAÇÃO	(G) CONFORME CONSTRUÍDO
(B) PARA LIBERAÇÃO	(E) PARA CONSTRUÇÃO	(H) CANCELADO
(C) PARA CONHECIMENTO	(F) CONFORME COMPRADO	(I) CANCELADO

VALEC
ENGENHARIA, CONSTRUÇÃO E FERROVIAS S.A.

ste
Soluções em Engenharia

EF - 334 - FERROVIA DA INTEGRAÇÃO OESTE LESTE
TRECHO: FIGUEIRÓPOLIS (TO) - ILHEUS (BA)
SUBTRECHO: km 383+000 AO km 807+789,19
SEGMENTO: km 507+125,75 AO km 645+700

LOTE 7F

TÍTULO
PROJETO BÁSICO
ESTRUTURAS DE CONCRETO
PONTE SOBRE RIACHO DO FOGO
ELEVÇÃO GERAL

PROJ. DATA 04/02/10
VER. DATA 04/02/10
APROV. DATA 04/02/10
RESP. TEC. DATA / /

ESCALA N° VALEC 80-DES-200G-11-0221
INDICADA N° PROJ.

REV. 3

A1 Along. 1051 x 594

PLANTAS DE PLOTAGEM

TELA	RUBR.	ESP.
1	7	0,10
2	7	0,20
3	7	0,30
4	7	0,40
5	7	0,50
6	7	0,15
7	7	0,25
8	7	0,10
9	7	0,04
10	7	0,25
11	7	0,10
12	2	0,27
13	7	0,10
14	7	0,20
15	7	0,10
16	7	0,10
17	7	0,10
18	7	0,10
19	7	0,10
20	7	0,10
21	7	0,10
22	7	0,10
23	7	0,10
24	7	0,10
25	7	0,10
26	7	0,10
27	7	0,10
28	7	0,10
29	7	0,10
30	7	0,10
31	7	0,10
32	7	0,10
33	7	0,10
34	7	0,10
35	7	0,10
36	7	0,10
37	7	0,10
38	7	0,10
39	7	0,10
40	7	0,10
41	7	0,10
42	7	0,10
43	7	0,10
44	7	0,10
45	7	0,10
46	7	0,10
47	7	0,10
48	7	0,10
49	7	0,10
50	7	0,10
51	7	0,10
52	7	0,10
53	7	0,10
54	7	0,10
55	7	0,10
56	7	0,10
57	7	0,10
58	7	0,10
59	7	0,10
60	7	0,10
61	7	0,10
62	7	0,10
63	7	0,10
64	7	0,10
65	7	0,10
66	7	0,10
67	7	0,10
68	7	0,10
69	7	0,10
70	7	0,10
71	7	0,10
72	7	0,10
73	7	0,10
74	7	0,10
75	7	0,10
76	7	0,10
77	7	0,10
78	7	0,10
79	7	0,10
80	7	0,10
81	7	0,10
82	7	0,10
83	7	0,10
84	7	0,10
85	7	0,10
86	7	0,10
87	7	0,10
88	7	0,10
89	7	0,10
90	7	0,10
91	7	0,10
92	7	0,10
93	7	0,10
94	7	0,10
95	7	0,10
96	7	0,10
97	7	0,10
98	7	0,10
99	7	0,10
100	7	0,10
101	7	0,10
102	7	0,10
103	7	0,10
104	7	0,10
105	7	0,10
106	7	0,10
107	7	0,10
108	7	0,10
109	7	0,10
110	7	0,10
111	7	0,10
112	7	0,10
113	7	0,10
114	7	0,10
115	7	0,10
116	7	0,10
117	7	0,10
118	7	0,10
119	7	0,10
120	7	0,10
121	7	0,10
122	7	0,10
123	7	0,10
124	7	0,10
125	7	0,10
126	7	0,10
127	7	0,10
128	7	0,10
129	7	0,10
130	7	0,10
131	7	0,10
132	7	0,10
133	7	0,10
134	7	0,10
135	7	0,10
136	7	0,10
137	7	0,10
138	7	0,10
139	7	0,10
140	7	0,10
141	7	0,10
142	7	0,10
143	7	0,10
144	7	0,10
145	7	0,10
146	7	0,10
147	7	0,10
148	7	0,10
149	7	0,10
150	7	0,10
151	7	0,10
152	7	0,10
153	7	0,10
154	7	0,10
155	7	0,10
156	7	0,10
157	7	0,10
158	7	0,10
159	7	0,10
160	7	0,10
161	7	0,10
162	7	0,10
163	7	0,10
164	7	0,10
165	7	0,10
166	7	0,10
167	7	0,10
168	7	0,10
169	7	0,10
170	7	0,10
171	7	0,10
172	7	0,10
173	7	0,10
174	7	0,10
175	7	0,10
176	7	0,10
177	7	0,10
178	7	0,10
179	7	0,10
180	7	0,10
181	7	0,10
182	7	0,10
183	7	0,10
184	7	0,10
185	7	0,10
186	7	0,10
187	7	0,10
188	7	0,10
189	7	0,10
190	7	0,10
191	7	0,10
192	7	0,10
193	7	0,10
194	7	0,10
195	7	0,10
196	7	0,10
197	7	0,10
198	7	0,10
199	7	0,10
200	7	0,10

ESTE DESENHO É DE PROPRIEDADE DA VALEC ENGENHARIA, CONSTRUÇÃO E FERROVIAS S/A. NÃO SERÁ SUBMETIDO A TERCEIROS SEM A SUA PREVIA AUTORIZAÇÃO POR ESCRITO.

Soluções em Engenharia

Projeto: EF-334 - FERROVIA DA INTEGRAÇÃO OESTE LESTE - TRECHO: FIGUEIRÓPOLIS (TO) - ILHEUS (BA) - SEGMENTO: km 507+125,75 AO km 645+700

Arquivo: PISTEferrovias Oeste_Leste_TO_BAProjeto OAE/OAE FUNDAMENTOS/FASE 02/0007-Riocho do fogo/02-DEB-200G-11-0221-RIOCHO DO FOGO.dwg