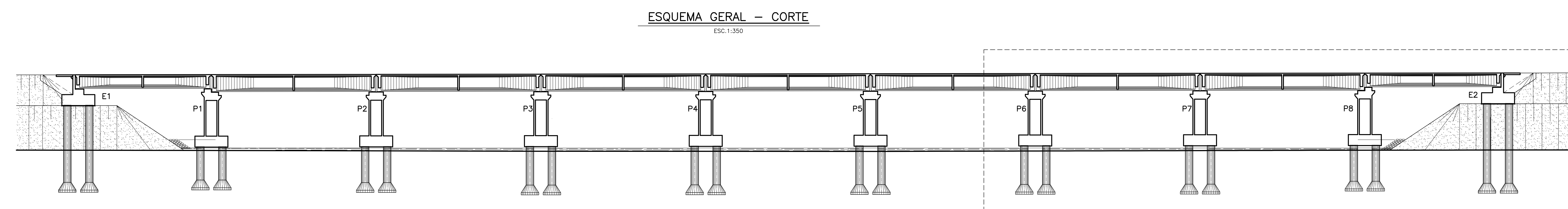
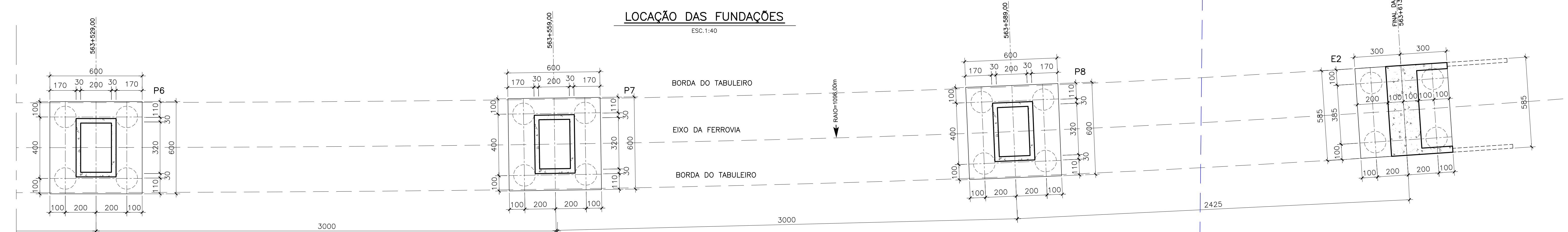


- NOTAS :**
- DIMENSÕES EM CENTÍMETROS EXCETO ONDE INDICADO
 - CONCRETO ESTRUTURAL E FATOR ÁGUA/CIMENTO:
 - (TUBULÕES) fck= 25 MPa FATOR ÁGUA/CIMENTO ≤ 0,60
 - (BLOCOS) fck= 25 MPa FATOR ÁGUA/CIMENTO ≤ 0,60
 - (PILARES) fck= 25 MPa FATOR ÁGUA/CIMENTO ≤ 0,60
 - (ENCENTROS) fck= 25 MPa FATOR ÁGUA/CIMENTO ≤ 0,60
 - (VIGAS, LAJES E TRANSVERSINAS) fck= 35 MPa FATOR ÁGUA/CIMENTO ≤ 0,45
 - (CONCRETO SIMPLES) fck= 15 MPa FATOR ÁGUA/CIMENTO ≤ 0,60
 - AÇO DE ARMADURA PASSIVA: CA - 50
 - AÇO DE ARMADURA ATIVA: CP-190/R
 - COBRIMENTO DAS ARMAÇÕES : C = 3,0cm (PILARES, TRAVESSAS, VIGAS, LAJES E TRANSVERSINAS)
C = 4,0cm (TUBULÕES, BLOCOS E ENCONTROS)
 - AS COTAS DE NÍVEL NA SUPERESTRUTURA CORRESPONDEM A ESTRUTURA EM OSSO (TOPO DA LAJE)
 - TREM-TIPO - TB-360 (NBR-7189)
 - ARGAMASSA PARA INJEÇÃO TERÁ CONSUMO MÍNIMO DE CIMENTO DE 600 kgf/m³



NOTAS		VALEC	
ARQUIVO TÉCNICO	EM	<input type="checkbox"/> LIBERADO PARA EMISSÃO	
		<input type="checkbox"/> LIBERADO COM COMENTÁRIOS	
		<input type="checkbox"/> NÃO LIBERADO	
ASSINATURA	EM	ESTE DOCUMENTO É DE TOTAL E EXCLUSIVA RESPONSABILIDADE DO PROJETISTA.	
		LIBERADO P/ EXECUÇÃO DA OBRA	
ASSINATURA	EM		

DESENHOS DE REFERÊNCIA:				
3	04/02/10	A	RHGS	Revisão
2	22/11/09	A	RHGS	Revisão
1	22/08/09	A	RHGS	Revisão
0	22/06/09	A	RHGS	Emissão Inicial
REV.	DATA	TIPO	POR	DESCRIÇÃO

TIPO DE EMISSÃO		EMISSIONES		
(A) PRELIMINAR	(D) PARA COTAÇÃO	(G) CONFORME CONSTRUÍDO		
(B) PARA LIBERAÇÃO	(E) PARA CONSTRUÇÃO	(H) CANCELADO		
(C) PARA CONHECIMENTO	(F) CONFORME COMPRADO	(I) NÃO LIBERADO		

VALEC
ENGENHARIA, CONSTRUÇÕES E FERROVIAS S.A.

ste
SISTEMAS DE TRAFEGO

EF - 334 - FERROVIA DA INTEGRAÇÃO OESTE LESTE
TRECHO: FIGUEIRÓPOLIS (TO) - ILHEUS (BA)
SUBTRECHO: km 383+000 AO km 807+789,19
SEGMENTO: km 507+125,75 AO km 645+700

LOTE 7F

TÍTULO
PROJETO BÁSICO
ESTRUTURAS DE CONCRETO
PONTE SOBRE O RIO CACHEADO
ELEVÇÃO GERAL

PROJ.	RESPONSÁVEL	DATA	04/02/10
DES.			
VER.		04/02/10	
APROV. RESP. TEC.		04/02/10	

ESCALA	Nº VALEC	REV.
INDICADA	80-DES-200G-11-0203	3

A1 Along. 1051 x 594
 PLOTAGEM COR. ESP.
 1 7 0,10
 2 7 0,20
 3 7 0,30
 4 7 0,40
 5 7 0,50
 6 7 0,15
 7 7 0,25
 8 7 0,10
 9 7 0,04
 10 7 0,25
 11 7 0,10
 12 2 0,27
 13 7 0,10
 14 3 0,20
 15 7 0,10
 16 4 0,10
 17 7 0,10
 18 4 0,10
 19 4 0,10
 20 7 0,10
 21 5 0,20
 22 2 0,10
 23 8 0,10
 24 8 0,10
 25 9 0,20
 26 9 0,10
 27 7 0,10
 28 10 0,30
 29 11 0,10
 30 12 0,10
 31 7 0,10
 32 14 0,10
 33 15 0,10
 34 14 0,10
 35 15 0,10
 36 14 0,10
 37 14 0,10
 38 15 0,10
 39 15 0,10
 40 15 0,10
 41 15 0,10
 42 14 0,10
 43 14 0,10
 44 14 0,10
 45 14 0,10
 46 14 0,10
 47 14 0,10
 48 14 0,10
 49 14 0,10
 50 14 0,10
 51 14 0,10
 52 14 0,10
 53 14 0,10
 54 14 0,10
 55 14 0,10
 56 14 0,10
 57 14 0,10
 58 14 0,10
 59 14 0,10
 60 14 0,10
 61 14 0,10
 62 14 0,10
 63 14 0,10
 64 14 0,10
 65 14 0,10
 66 14 0,10
 67 14 0,10
 68 14 0,10
 69 14 0,10
 70 14 0,10
 71 14 0,10
 72 14 0,10
 73 14 0,10
 74 14 0,10
 75 14 0,10
 76 14 0,10
 77 14 0,10
 78 14 0,10
 79 14 0,10
 80 14 0,10
 81 14 0,10
 82 14 0,10
 83 14 0,10
 84 14 0,10
 85 14 0,10
 86 14 0,10
 87 14 0,10
 88 14 0,10
 89 14 0,10
 90 14 0,10
 91 14 0,10
 92 14 0,10
 93 14 0,10
 94 14 0,10
 95 14 0,10
 96 14 0,10
 97 14 0,10
 98 14 0,10
 99 14 0,10
 100 14 0,10
 101 14 0,10
 102 14 0,10
 103 14 0,10
 104 14 0,10
 105 14 0,10
 106 14 0,10
 107 14 0,10
 108 14 0,10
 109 14 0,10
 110 14 0,10
 111 14 0,10
 112 14 0,10
 113 14 0,10
 114 14 0,10
 115 14 0,10
 116 14 0,10
 117 14 0,10
 118 14 0,10
 119 14 0,10
 120 14 0,10
 121 14 0,10
 122 14 0,10
 123 14 0,10
 124 14 0,10
 125 14 0,10
 126 14 0,10
 127 14 0,10
 128 14 0,10
 129 14 0,10
 130 14 0,10
 131 14 0,10
 132 14 0,10
 133 14 0,10
 134 14 0,10
 135 14 0,10
 136 14 0,10
 137 14 0,10
 138 14 0,10
 139 14 0,10
 140 14 0,10
 141 14 0,10
 142 14 0,10
 143 14 0,10
 144 14 0,10
 145 14 0,10
 146 14 0,10
 147 14 0,10
 148 14 0,10
 149 14 0,10
 150 14 0,10
 151 14 0,10
 152 14 0,10
 153 14 0,10
 154 14 0,10
 155 14 0,10
 156 14 0,10
 157 14 0,10
 158 14 0,10
 159 14 0,10
 160 14 0,10
 161 14 0,10
 162 14 0,10
 163 14 0,10
 164 14 0,10
 165 14 0,10
 166 14 0,10
 167 14 0,10
 168 14 0,10
 169 14 0,10
 170 14 0,10
 171 14 0,10
 172 14 0,10
 173 14 0,10
 174 14 0,10
 175 14 0,10
 176 14 0,10
 177 14 0,10
 178 14 0,10
 179 14 0,10
 180 14 0,10
 181 14 0,10
 182 14 0,10
 183 14 0,10
 184 14 0,10
 185 14 0,10
 186 14 0,10
 187 14 0,10
 188 14 0,10
 189 14 0,10
 190 14 0,10
 191 14 0,10
 192 14 0,10
 193 14 0,10
 194 14 0,10
 195 14 0,10
 196 14 0,10
 197 14 0,10
 198 14 0,10
 199 14 0,10
 200 14 0,10
 201 14 0,10
 202 14 0,10
 203 14 0,10
 204 14 0,10
 205 14 0,10
 206 14 0,10
 207 14 0,10
 208 14 0,10
 209 14 0,10
 210 14 0,10
 211 14 0,10
 212 14 0,10
 213 14 0,10
 214 14 0,10
 215 14 0,10
 216 14 0,10
 217 14 0,10
 218 14 0,10
 219 14 0,10
 220 14 0,10
 221 14 0,10
 222 14 0,10
 223 14 0,10
 224 14 0,10
 225 14 0,10
 226 14 0,10
 227 14 0,10
 228 14 0,10
 229 14 0,10
 230 14 0,10
 231 14 0,10
 232 14 0,10
 233 14 0,10
 234 14 0,10
 235 14 0,10
 236 14 0,10
 237 14 0,10
 238 14 0,10
 239 14 0,10
 240 14 0,10
 241 14 0,10
 242 14 0,10
 243 14 0,10
 244 14 0,10
 245 14 0,10
 246 14 0,10
 247 14 0,10
 248 14 0,10
 249 14 0,10
 250 14 0,10
 251 14 0,10
 252 14 0,10
 253 14 0,10
 254 14 0,10
 255 14 0,10