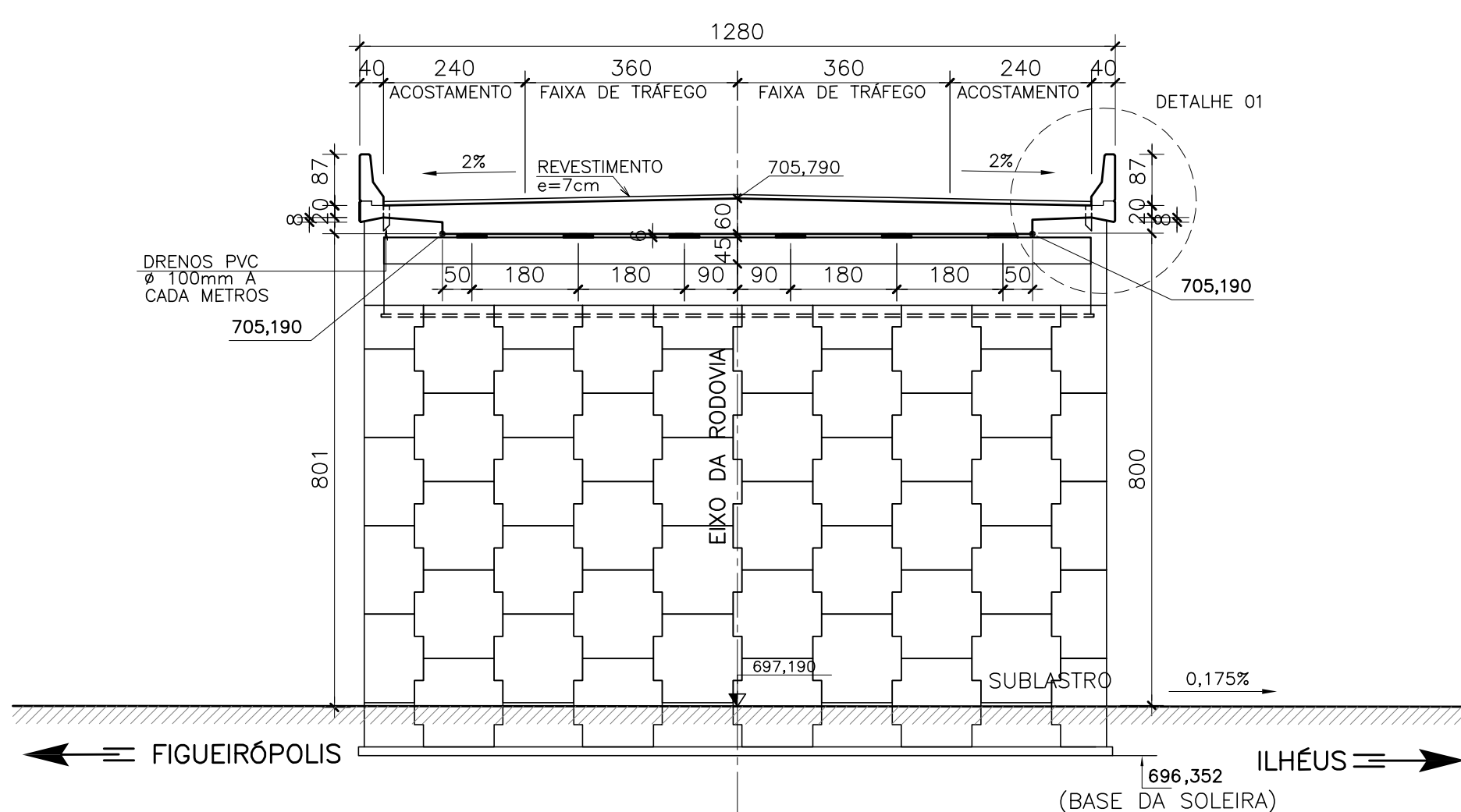
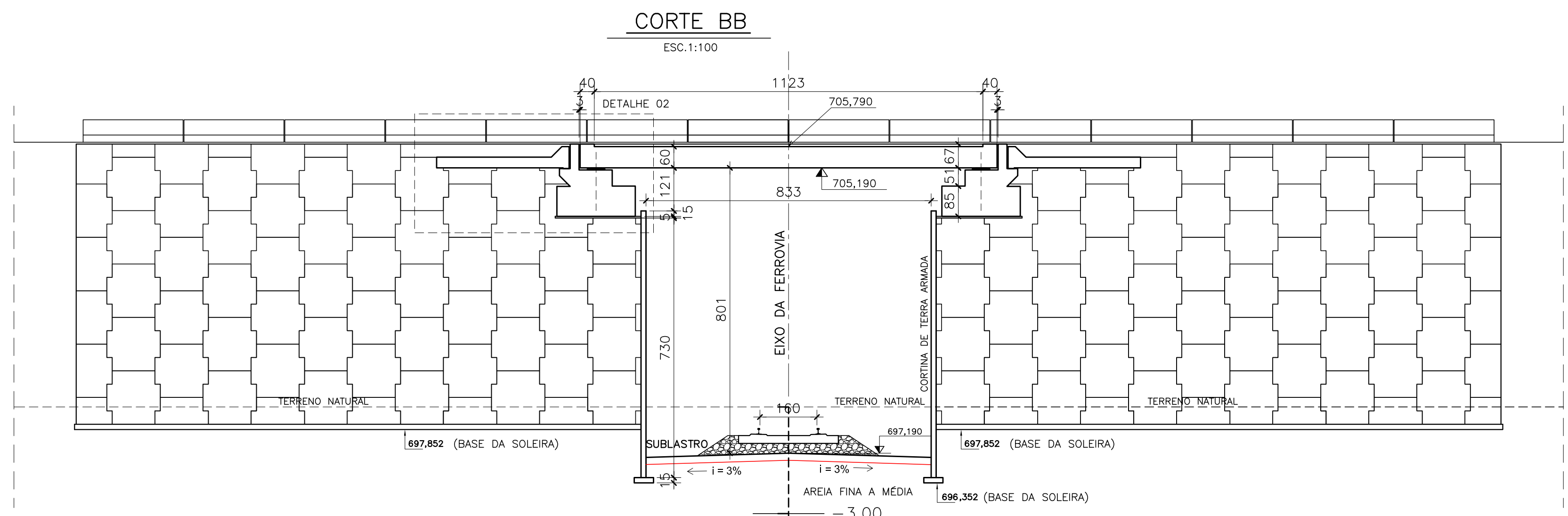
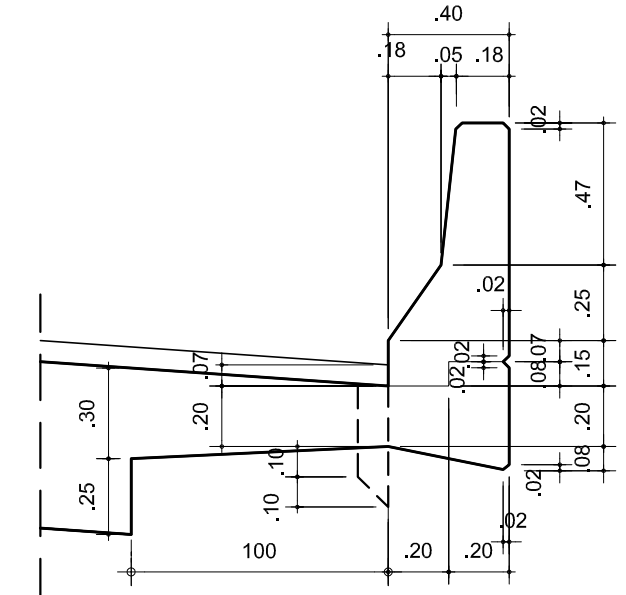


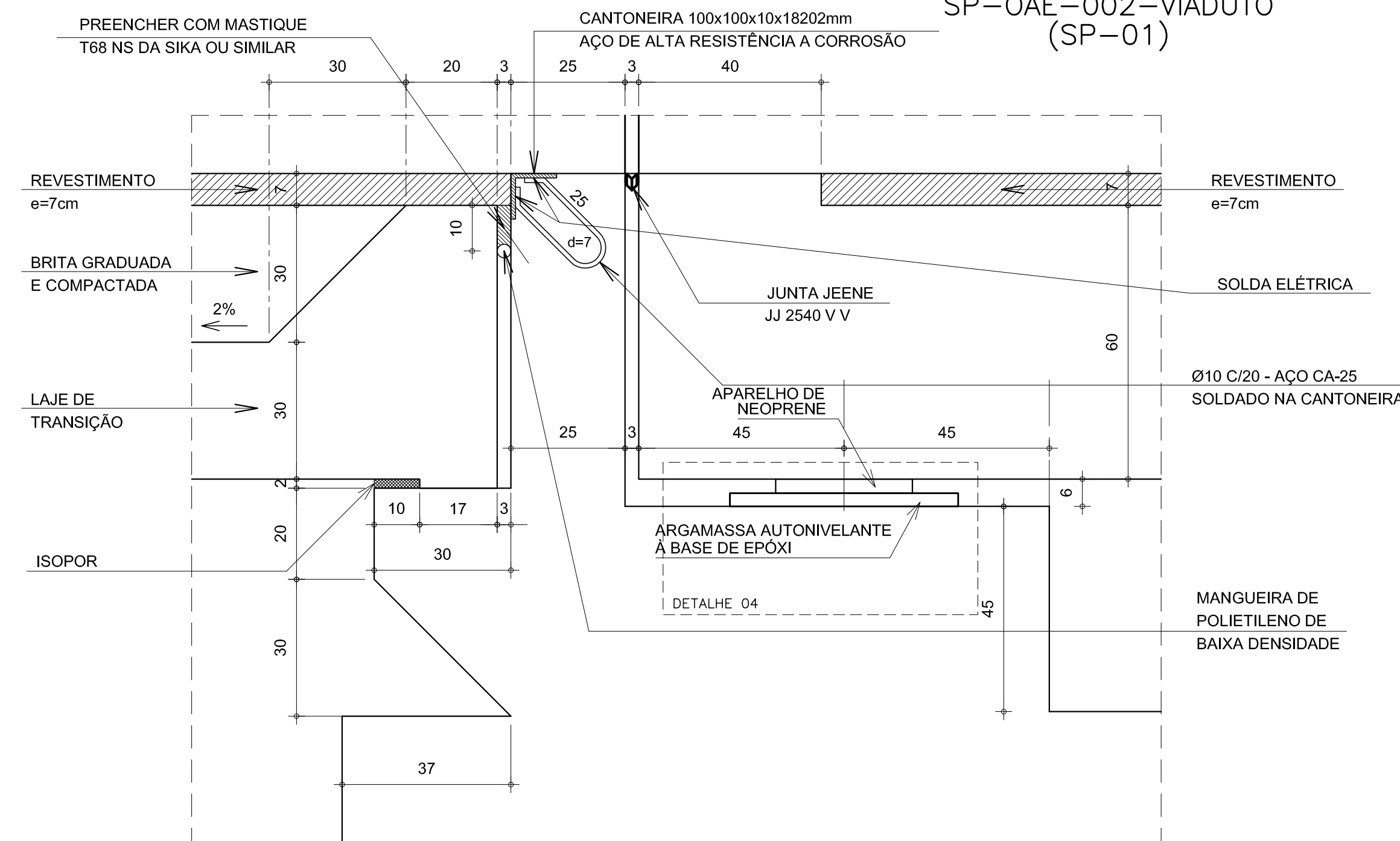
CORTE AA
ESC.1:100



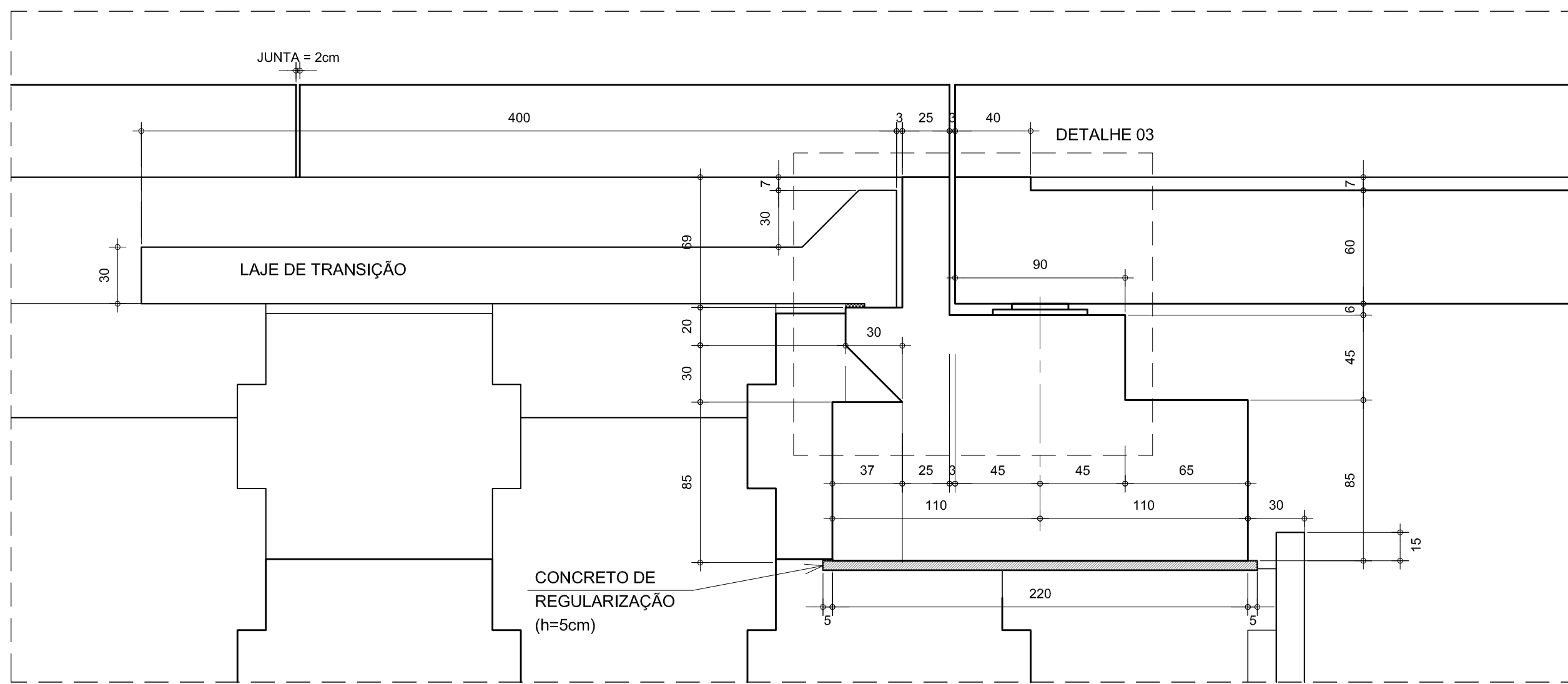
DETALHE 01
FORMA DAS BARRIEIRAS LATERAIS
ESC.1:25



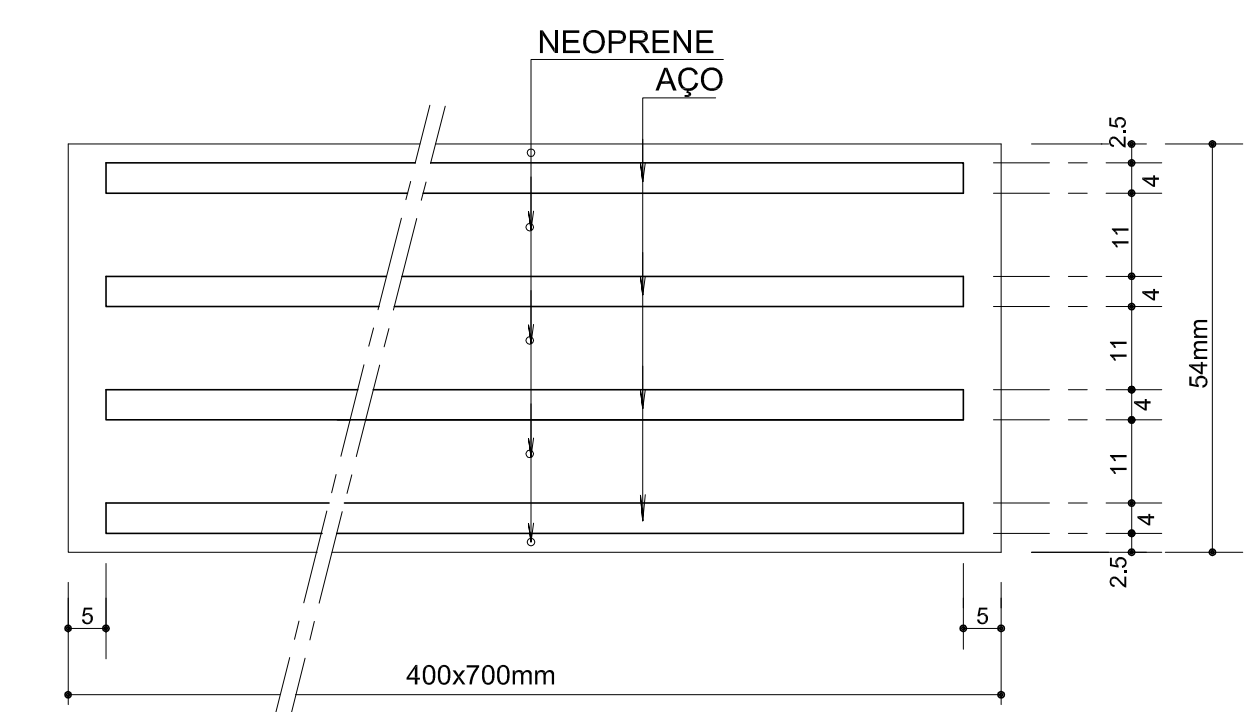
DETALHE 03
EXECUÇÃO DO ENCONTRO
ESC.1:10



DETALHE 02
ENCONTRO DA LAJE
ESC.1:25



DETALHE 04
APARELHO DE NEOPRENE
ESC.1:1



NOTAS

| NOTAS | | VALEC | |
|---|--|--------------------------|--|
| SUPERESTRUTURA CONCRETO ESTRUTURAL - fcd=30MPa | | ARQUIVO TECNICO EM | |
| SAPARAS CONCRETO ESTRUTURAL - fcd=25MPa | | LIBERADO PARA EMISSÃO | |
| | | LIBERADO COM COMENTÁRIOS | |
| | | NÃO LIBERADO | |
| ASSINATURA EM | | ASSINATURA EM | |
| ESTE DOCUMENTO É DE TOTAL E EXCLUSIVA RESPONSABILIDADE DO PROJETISTA. | | | |
| LIBERADO P/ EXECUÇÃO DA OBRA | | | |
| ASSINATURA EM | | ASSINATURA EM | |

DESENHOS DE REFERÊNCIA:

| REV. | DATA | TIPO | POR | DESCRIÇÃO |
|------|----------|------|------|-----------------|
| 3 | 04/02/10 | A | RHGS | Revisão |
| 2 | 22/11/09 | A | RHGS | Revisão |
| 1 | 22/08/09 | A | RHGS | Revisão |
| 0 | 22/06/09 | A | RHGS | Emissão Inicial |

| TIPO DE EMISSÃO | | | EMISSÕES | | |
|-----------------------|-----------------------|-------------------------|--------------------|---------------------|---------------|
| (A) PRELIMINAR | (D) PARA COTAÇÃO | (G) CONFORME CONSTRUÍDO | (B) PARA LIBERAÇÃO | (E) PARA CONSTRUÇÃO | (H) CANCELADO |
| (C) PARA CONHECIMENTO | (F) CONFORME COMPRADO | (I) CONFORME PROJETO | | | |

VALEC
ENGENHARIA, CONSTRUÇÕES E FERROVIAS S.A.

ste
SISTEMAS DE TRÁFEGO

EF - 334 - FERROVIA DA INTEGRAÇÃO OESTE LESTE
TRECHO: FIGUEIRÓPOLIS (TO) - ILHÉUS (BA)
SUBTRECHO: km 383+000 AO km 807+789,19
SEGMENTO: km 507+125,75 AO km 645+700

LOTE 7F

TÍTULO: PROJETO BÁSICO
ESTRUTURAS DE CONCRETO
VIADUTO RODOVIÁRIO NA RODOVIA MUNICIPAL I

RESPONSÁVEL: [Assinatura] DATA: 04/02/10
DESE: [Assinatura] DATA: 04/02/10
VER: [Assinatura] DATA: 04/02/10
APROV. RESP. TEC. [Assinatura] DATA: / /

ESCALA: N° VALEC 80-DES-200G-11-0161
INDICADA: N° PROJ.

REV. 3

A1 Along.
1051 x 594

PLOTAGEM

| TELA | RUB. | ESP. |
|------|------|------|
| 1 | 7 | 0,10 |
| 2 | 7 | 0,20 |
| 3 | 7 | 0,30 |
| 4 | 7 | 0,40 |
| 5 | 7 | 0,50 |
| 6 | 7 | 0,15 |
| 7 | 7 | 0,25 |
| 8 | 7 | 0,10 |
| 9 | 7 | 0,04 |
| 10 | 7 | 0,25 |
| 11 | 7 | 0,10 |
| 20 | 2 | 0,27 |
| 21 | 7 | 0,10 |
| 22 | 7 | 0,10 |
| 32 | 32 | 0,20 |
| 33 | 7 | 0,10 |
| 34 | 34 | 0,10 |
| 35 | 7 | 0,10 |
| 42 | 42 | 0,10 |
| 43 | 7 | 0,10 |
| 44 | 44 | 0,10 |
| 45 | 7 | 0,10 |
| 50 | 50 | 0,10 |
| 51 | 51 | 0,20 |
| 52 | 7 | 0,10 |
| 80 | 80 | 0,10 |
| 81 | 7 | 0,10 |
| 90 | 90 | 0,20 |
| 91 | 7 | 0,10 |
| 100 | 100 | 0,30 |
| 101 | 7 | 0,10 |
| 120 | 120 | 0,10 |
| 121 | 7 | 0,10 |
| 140 | 140 | 0,10 |
| 141 | 7 | 0,10 |
| 150 | 150 | 0,10 |
| 151 | 7 | 0,10 |
| 160 | 160 | 0,10 |
| 161 | 7 | 0,10 |
| 170 | 170 | 0,20 |
| 171 | 7 | 0,10 |
| 250 | 250 | 0,20 |
| 251 | 251 | 0,20 |
| 252 | 252 | 0,20 |
| 253 | 253 | 0,20 |
| 254 | 254 | 0,20 |
| 255 | 255 | 0,20 |

ESTE DESENHO É DE PROPRIEDADE DA VALEC ENGENHARIA, CONSTRUÇÕES E FERROVIAS S/A. NÃO SERÁ SUBMETIDO A TERCEIROS SEM A SUA PRÉVIA AUTORIZAÇÃO POR ESCRITO.

Sólo em... 45201016:11:16 Imprimir... 45201016:13:20 - Pln - VISTA1
Arquivo: P:\STEF\erovias\Desa_Leste_TO_BAP\Projeto OME/FASE 02/002-Viaduto Rodoviário/80-DES-200G-11-0161 (Viaduto Rodoviário-01).dwg - 1