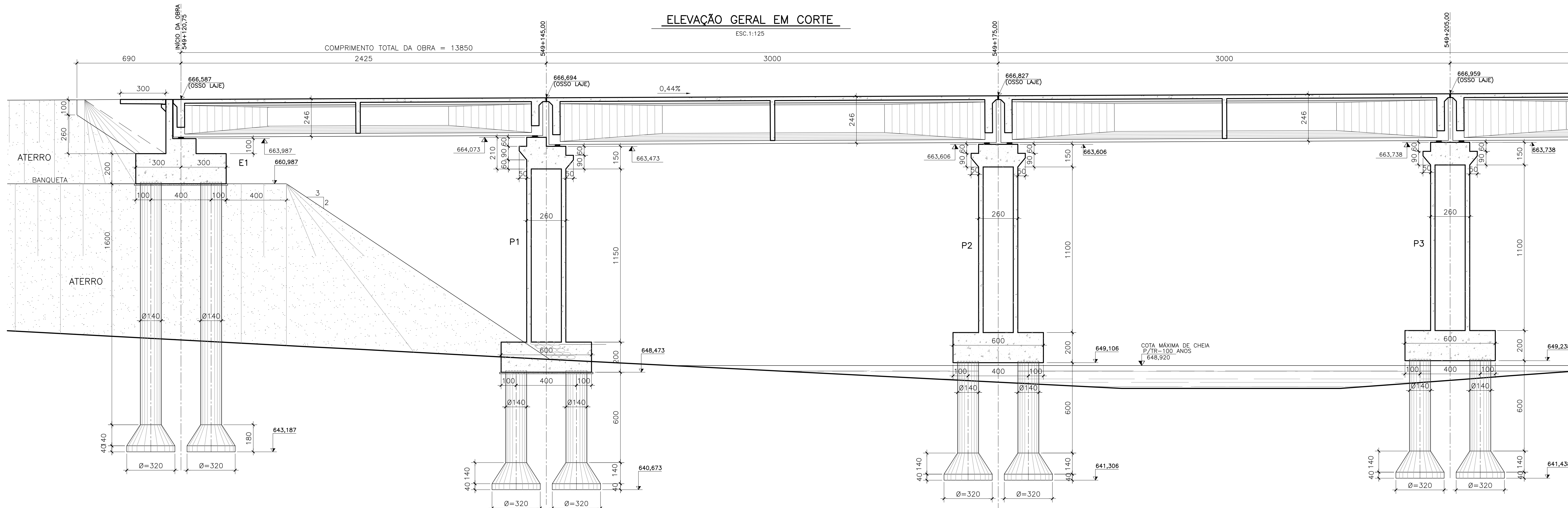


### ELEVAÇÃO GERAL EM CORTE

ESC. 1:125

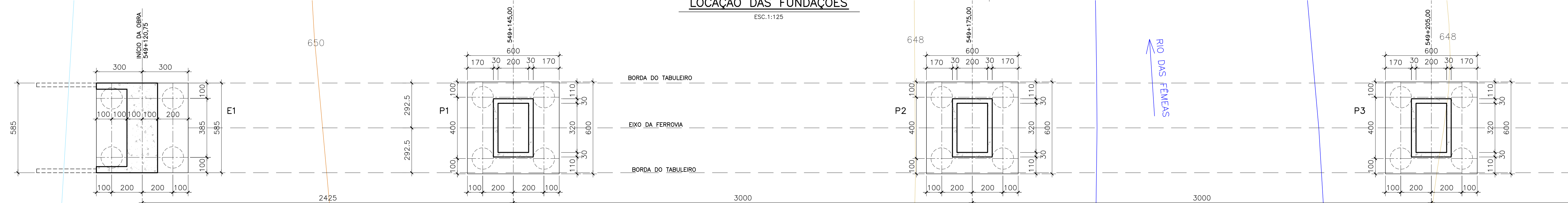


#### NOTAS :

- DIMENSÕES EM CENTÍMETROS EXCETO ONDE INDICADO
- CONCRETO ESTRUTURAL E FATOR ÁGUA/CIMENTO:
  - (TUBULÕES) fck= 25 MPa FATOR ÁGUA/CIMENTO ≤ 0,60
  - (BLOCOS) fck= 25 MPa FATOR ÁGUA/CIMENTO ≤ 0,60
  - (PLARES) fck= 25 MPa FATOR ÁGUA/CIMENTO ≤ 0,60
  - (ENCONTROS) fck= 25 MPa FATOR ÁGUA/CIMENTO ≤ 0,60
  - (VIGAS, LAJES E TRANSVERSINAS) fck= 35 MPa FATOR ÁGUA/CIMENTO ≤ 0,45
  - (CONCRETO SIMPLES) fck= 15 MPa FATOR ÁGUA/CIMENTO ≤ 0,60
- AÇO DE ARMADURA PASSIVA: CA - 50
- AÇO DE ARMADURA ATIVA: CP-190/R
- COBRIMENTO DAS ARMAÇÕES : C = 3,0cm (PILARES, TRAVESSAS, VIGAS, LAJES E TRANSVERSINAS)  
C = 4,0cm (TUBULÕES, BLOCOS E ENCONTROS)
- AS COTAS DE NÍVEL NA SUPERESTRUTURA CORRESPONDEM A ESTRUTURA EM OSSO (TOPO DA LAJE)
- TREM-TIPO - TB-360 (NBR-7189)
- ARGAMASSA PARA INJEÇÃO TERÁ CONSUMO MÍNIMO DE CIMENTO DE 600 kgf/m<sup>3</sup>

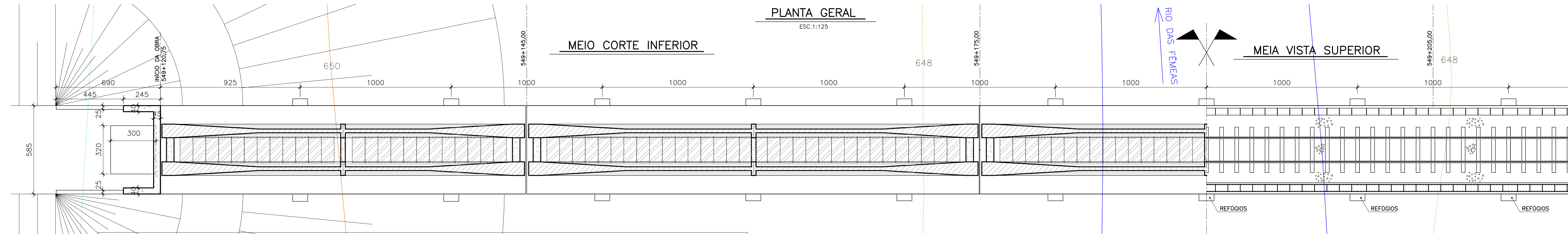
### LOCAÇÃO DAS FUNDAÇÕES

ESC. 1:125



### PLANTA GERAL

ESC. 1:125

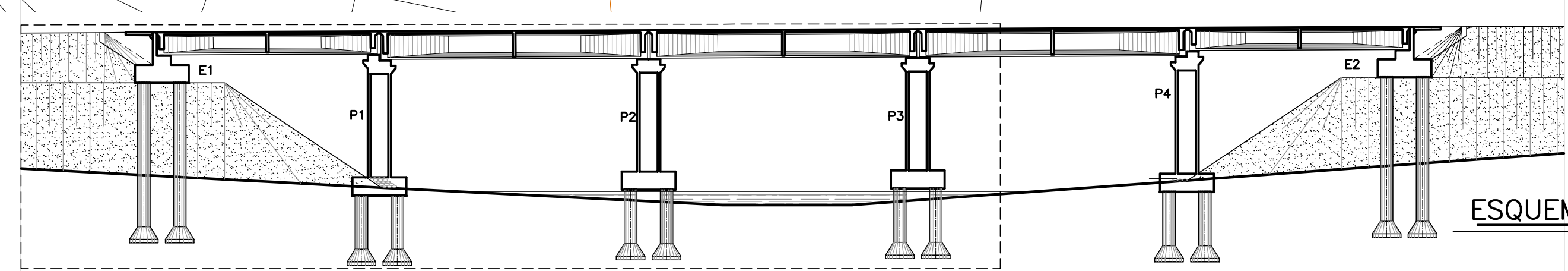


### MEIO CORTE INFERIOR

### MEIA VISTA SUPERIOR

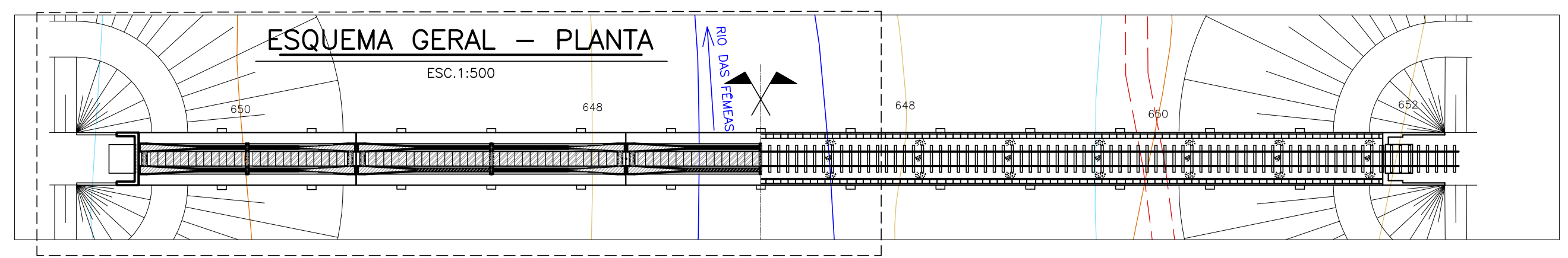
### ESQUEMA GERAL - CORTE

ESC. 1:500



### ESQUEMA GERAL - PLANTA

ESC. 1:500



NOTAS		VALEC	
		ARQUIVO TÉCNICO EM	
		<input type="checkbox"/> LIBERADO PARA EMISSÃO <input type="checkbox"/> LIBERADO COM COMENTÁRIOS <input type="checkbox"/> NÃO LIBERADO	
		ASSINATURA EM	
ESTE DOCUMENTO É DE TOTAL E EXCLUSIVA RESPONSABILIDADE DO PROJETISTA.			
LIBERADO P/ EXECUÇÃO DA OBRA			
		ASSINATURA EM	

#### DESENHOS DE REFERÊNCIA:

REV.	DATA	TIPO	POR	DESCRIÇÃO
1	04/02/10	A	RHGS	Revisão
0	22/11/09	A	RHGS	Emissão Inicial

TIPO DE EMISSÃO			EMISSIONES		
(A) PRELIMINAR	(D) PARA COTAÇÃO	(G) CONFORME CONSTRUÍDO	(B) PARA LIBERAÇÃO	(E) PARA CONSTRUÇÃO	(H) CANCELADO
(C) CONFORME COMPROVADO	(F) CONFORME COMPRADO	(I) CANCELADO			

**VALEC**  
ENGENHARIA, CONSTRUÇÕES E FERROVIAS S.A.

**ste**  
SISTEMAS DE TRÁFICO

RESPONSÁVEL: *[Assinatura]* DATA: 04/02/10  
 PROJ.: 80-DES-200G-11-0101  
 VER.: 04/02/10  
 APROV.: *[Assinatura]* DATA: 04/02/10  
 RESP. TEC.: / /

PROJETO BÁSICO ESTRUTURAS DE CONCRETO PONTE SOBRE O RIO DAS FÊMEAS (II) ELEVÇÃO E PLANTA GERAL

ESCALA INDICADA N° VALEC 80-DES-200G-11-0101 N° PROJ. /

REV. 1

A1 Along. 1051 x 594  
 PLOTAGEM COR. ESP.  
 1 7 0,10  
 2 7 0,20  
 3 7 0,30  
 4 7 0,40  
 5 7 0,50  
 6 7 0,15  
 7 7 0,25  
 8 7 0,10  
 9 7 0,04  
 10 7 0,25  
 11 7 0,10  
 12 2 0,27  
 13 7 0,10  
 14 7 0,10  
 15 7 0,10  
 16 7 0,10  
 17 7 0,10  
 18 7 0,10  
 19 7 0,10  
 20 7 0,10  
 21 7 0,10  
 22 7 0,10  
 23 7 0,10  
 24 7 0,10  
 25 7 0,10  
 26 7 0,10  
 27 7 0,10  
 28 7 0,10  
 29 7 0,10  
 30 7 0,10  
 31 7 0,10  
 32 7 0,10  
 33 7 0,10  
 34 7 0,10  
 35 7 0,10  
 36 7 0,10  
 37 7 0,10  
 38 7 0,10  
 39 7 0,10  
 40 7 0,10  
 41 7 0,10  
 42 7 0,10  
 43 7 0,10  
 44 7 0,10  
 45 7 0,10  
 46 7 0,10  
 47 7 0,10  
 48 7 0,10  
 49 7 0,10  
 50 7 0,10  
 51 7 0,10  
 52 7 0,10  
 53 7 0,10  
 54 7 0,10  
 55 7 0,10  
 56 7 0,10  
 57 7 0,10  
 58 7 0,10  
 59 7 0,10  
 60 7 0,10  
 61 7 0,10  
 62 7 0,10  
 63 7 0,10  
 64 7 0,10  
 65 7 0,10  
 66 7 0,10  
 67 7 0,10  
 68 7 0,10  
 69 7 0,10  
 70 7 0,10  
 71 7 0,10  
 72 7 0,10  
 73 7 0,10  
 74 7 0,10  
 75 7 0,10  
 76 7 0,10  
 77 7 0,10  
 78 7 0,10  
 79 7 0,10  
 80 7 0,10  
 81 7 0,10  
 82 7 0,10  
 83 7 0,10  
 84 7 0,10  
 85 7 0,10  
 86 7 0,10  
 87 7 0,10  
 88 7 0,10  
 89 7 0,10  
 90 7 0,10  
 91 7 0,10  
 92 7 0,10  
 93 7 0,10  
 94 7 0,10  
 95 7 0,10  
 96 7 0,10  
 97 7 0,10  
 98 7 0,10  
 99 7 0,10  
 100 7 0,10  
 101 7 0,10  
 102 7 0,10  
 103 7 0,10  
 104 7 0,10  
 105 7 0,10  
 106 7 0,10  
 107 7 0,10  
 108 7 0,10  
 109 7 0,10  
 110 7 0,10  
 111 7 0,10  
 112 7 0,10  
 113 7 0,10  
 114 7 0,10  
 115 7 0,10  
 116 7 0,10  
 117 7 0,10  
 118 7 0,10  
 119 7 0,10  
 120 7 0,10  
 121 7 0,10  
 122 7 0,10  
 123 7 0,10  
 124 7 0,10  
 125 7 0,10  
 126 7 0,10  
 127 7 0,10  
 128 7 0,10  
 129 7 0,10  
 130 7 0,10  
 131 7 0,10  
 132 7 0,10  
 133 7 0,10  
 134 7 0,10  
 135 7 0,10  
 136 7 0,10  
 137 7 0,10  
 138 7 0,10  
 139 7 0,10  
 140 7 0,10  
 141 7 0,10  
 142 7 0,10  
 143 7 0,10  
 144 7 0,10  
 145 7 0,10  
 146 7 0,10  
 147 7 0,10  
 148 7 0,10  
 149 7 0,10  
 150 7 0,10  
 151 7 0,10  
 152 7 0,10  
 153 7 0,10  
 154 7 0,10  
 155 7 0,10  
 156 7 0,10  
 157 7 0,10  
 158 7 0,10  
 159 7 0,10  
 160 7 0,10  
 161 7 0,10  
 162 7 0,10  
 163 7 0,10  
 164 7 0,10  
 165 7 0,10  
 166 7 0,10  
 167 7 0,10  
 168 7 0,10  
 169 7 0,10  
 170 7 0,10  
 171 7 0,10  
 172 7 0,10  
 173 7 0,10  
 174 7 0,10  
 175 7 0,10  
 176 7 0,10  
 177 7 0,10  
 178 7 0,10  
 179 7 0,10  
 180 7 0,10  
 181 7 0,10  
 182 7 0,10  
 183 7 0,10  
 184 7 0,10  
 185 7 0,10  
 186 7 0,10  
 187 7 0,10  
 188 7 0,10  
 189 7 0,10  
 190 7 0,10  
 191 7 0,10  
 192 7 0,10  
 193 7 0,10  
 194 7 0,10  
 195 7 0,10  
 196 7 0,10  
 197 7 0,10  
 198 7 0,10  
 199 7 0,10  
 200 7 0,10  
 201 7 0,10  
 202 7 0,10  
 203 7 0,10  
 204 7 0,10  
 205 7 0,10  
 206 7 0,10  
 207 7 0,10  
 208 7 0,10  
 209 7 0,10  
 210 7 0,10  
 211 7 0,10  
 212 7 0,10  
 213 7 0,10  
 214 7 0,10  
 215 7 0,10  
 216 7 0,10  
 217 7 0,10  
 218 7 0,10  
 219 7 0,10  
 220 7 0,10  
 221 7 0,10  
 222 7 0,10  
 223 7 0,10  
 224 7 0,10  
 225 7 0,10  
 226 7 0,10  
 227 7 0,10  
 228 7 0,10  
 229 7 0,10  
 230 7 0,10  
 231 7 0,10  
 232 7 0,10  
 233 7 0,10  
 234 7 0,10  
 235 7 0,10  
 236 7 0,10  
 237 7 0,10  
 238 7 0,10  
 239 7 0,10  
 240 7 0,10  
 241 7 0,10  
 242 7 0,10  
 243 7 0,10  
 244 7 0,10  
 245 7 0,10  
 246 7 0,10  
 247 7 0,10  
 248 7 0,10  
 249 7 0,10  
 250 7 0,10  
 251 7 0,10  
 252 7 0,10  
 253 7 0,10  
 254 7 0,10  
 255 7 0,10  
 256 7 0,10  
 257 7 0,10  
 258 7 0,10  
 259 7 0,10  
 260 7 0,10  
 261 7 0,10  
 262 7 0,10  
 263 7 0,10  
 264 7 0,10  
 265 7 0,10  
 266 7 0,10  
 267 7 0,10  
 268 7 0,10  
 269 7 0,10  
 270 7 0,10  
 271 7 0,10  
 272 7 0,10  
 273 7 0,10  
 274 7 0,10  
 275 7 0,10  
 276 7 0,10  
 277 7 0,10  
 278 7 0,10  
 279 7 0,10  
 280 7 0,10  
 281 7 0,10  
 282 7 0,10  
 283 7 0,10  
 284 7 0,10  
 285 7 0,10  
 286 7 0,10  
 287 7 0,10  
 288 7 0,10  
 289 7 0,10  
 290 7 0,10  
 291 7 0,10  
 292 7 0,10  
 293 7 0,10  
 294 7 0,10  
 295 7 0,10  
 296 7 0,10  
 297 7 0,10  
 298 7 0,10  
 299 7 0,10  
 300 7 0,10  
 301 7 0,10  
 302 7 0,10  
 303 7 0,10  
 304 7 0,10  
 305 7 0,10  
 306 7 0,10  
 307 7 0,10  
 308 7 0,10  
 309 7 0,10  
 310 7 0,10  
 311 7 0,10  
 312 7 0,10  
 313 7 0,10  
 314 7 0,10  
 315 7 0,10  
 316 7 0,10  
 317 7 0,10  
 318 7 0,10  
 319 7 0,10  
 320 7 0,10  
 321 7 0,10  
 322 7 0,10  
 323 7 0,10  
 324 7 0,10  
 325 7 0,10  
 326 7 0,10  
 327 7 0,10  
 328 7 0,10  
 329 7 0,10  
 330 7 0,10  
 331 7 0,10  
 332 7 0,10  
 333 7 0,10  
 334 7 0,10  
 335 7 0,10  
 336 7 0,10  
 337 7 0,10  
 338 7 0,10  
 339 7 0,10  
 340 7 0,10  
 341 7 0,10  
 342 7 0,10  
 343 7 0,10  
 344 7 0,10  
 345 7 0,10  
 346 7 0,10  
 347 7 0,10  
 348 7 0,10  
 349 7 0,10  
 350 7 0,10  
 351 7 0,10  
 352 7 0,10  
 353 7 0,10  
 354 7 0,10  
 355 7 0,10  
 356 7 0,10  
 357 7 0,10  
 358 7 0,10  
 359 7 0,10  
 360 7 0,10  
 361 7 0,10  
 362 7 0,10  
 363 7 0,10  
 364 7 0,10  
 365 7 0,10  
 366 7 0,10  
 367 7 0,10  
 368 7 0,10  
 369 7 0,10  
 370 7 0,10  
 371 7 0,10  
 372 7 0,10  
 373 7 0,10  
 374 7 0,10  
 375 7 0,10  
 376 7 0,10  
 377 7 0,10  
 378 7 0,10  
 379 7 0,10  
 380 7 0,10  
 381 7 0,10  
 382 7 0,10  
 383 7 0,10  
 384 7 0,10  
 385 7 0,10  
 386 7 0,10  
 387 7 0,10  
 388 7 0,10  
 389 7 0,10  
 390 7 0,10  
 391 7 0,10  
 392 7 0,10  
 393 7 0,10  
 394 7 0,10  
 395 7 0,10  
 396 7 0,10  
 397 7 0,10  
 398 7 0,10  
 399 7 0,10  
 400 7 0,10  
 401 7 0,10  
 402 7 0,10  
 403 7 0,10  
 404 7 0,10  
 405 7 0,10  
 406 7 0,10  
 407 7 0,10  
 408 7 0,10  
 409 7 0,10  
 410 7 0,10  
 411 7 0,10  
 412 7 0,10  
 413 7 0,10  
 414 7 0,10  
 415 7 0,10  
 416 7 0,10  
 417 7 0,10  
 418 7 0,10  
 419 7 0,10  
 420 7 0,10  
 421 7 0,10  
 422 7 0,10  
 423 7 0,10  
 424 7 0,10  
 425 7 0,10  
 426 7 0,10  
 427 7 0,10  
 428 7 0,10  
 429 7 0,10  
 430 7 0,10  
 431 7 0,10  
 432 7 0,10  
 433 7 0,10  
 434 7 0,10  
 435 7 0,10  
 436 7 0,10  
 437 7 0,10  
 438 7 0,10  
 439 7 0,10  
 440 7 0,10  
 441 7 0,10  
 442 7 0,10  
 443 7 0,10  
 444 7 0,10  
 445 7 0,10  
 446 7 0,10  
 447 7 0,10  
 448 7 0,10  
 449 7 0,10  
 450 7 0,10  
 451 7 0,10  
 452 7 0,10  
 453 7 0,10  
 454 7 0,10  
 455 7 0,10  
 456 7 0,10  
 457 7 0,10  
 458 7 0,10  
 459 7 0,10  
 460 7 0,10  
 461 7 0,10  
 462 7 0,10  
 463 7 0,10  
 464 7 0,10  
 465 7 0,10  
 466 7 0,10  
 467 7 0,10  
 468 7 0,10  
 469 7 0,10  
 470 7 0,10  
 471 7 0,10  
 472 7 0,10  
 473 7 0,10  
 474 7 0,10  
 475 7 0,10  
 476 7 0,10  
 477 7 0,10  
 478 7 0,10  
 479 7 0,10  
 480 7 0,10  
 481 7 0,10  
 482 7 0,10  
 483 7 0,10  
 484 7 0,10  
 485 7 0,10  
 486 7 0,10  
 487 7 0,10  
 488 7 0,10  
 489 7 0,10  
 490 7 0,10  
 491 7 0,10  
 492 7 0,10  
 493 7 0,10  
 494 7 0,10  
 495 7 0,10  
 496 7 0,10  
 497 7 0,10  
 498 7 0,10  
 499 7 0,10  
 500 7 0,10  
 501 7 0,10  
 502 7 0,10  
 503 7 0,10  
 504 7 0,10  
 505 7 0,10  
 506 7 0,10  
 507 7 0,10  
 508 7 0,10  
 509 7 0,10  
 510 7 0,10  
 511 7 0,10  
 512 7 0,10  
 513 7 0,10  
 514 7 0,10  
 515 7 0,10  
 516 7 0,10  
 517 7 0,10  
 518 7 0,10  
 519 7 0,10  
 520 7 0,10  
 521 7 0,10  
 522 7 0,10  
 523 7 0,10  
 524 7 0,10  
 525 7 0,10  
 526 7 0,10  
 527 7 0,10  
 528 7 0,10  
 529 7 0,10  
 530 7 0,10  
 531 7 0,10  
 532 7 0,10  
 533 7 0,10  
 534 7 0,10  
 535 7 0,10  
 536 7 0,10  
 537 7 0,10  
 538 7 0,10  
 539 7 0,10  
 540 7 0,10  
 541 7 0,10  
 542 7 0,10  
 543 7 0,10  
 544 7 0,10  
 545 7 0,10  
 546 7 0,10  
 547 7 0,10  
 548 7 0,10  
 549 7 0,10  
 550 7 0,10  
 551 7 0,10  
 552 7 0,10  
 553 7 0,10  
 554 7 0,10  
 555 7 0,10  
 556 7 0,10  
 557 7 0,10  
 558 7 0,10  
 559 7 0,10  
 560 7 0,10  
 561 7 0,10  
 562 7 0,10  
 563 7 0,10  
 564 7 0,10  
 565 7 0,10  
 566 7 0,10  
 567 7 0,10  
 568 7 0,10  
 569 7 0,10  
 570 7 0,10  
 571 7 0,10  
 572 7 0,10  
 573 7 0,10  
 574 7 0,10  
 575 7 0,10  
 576 7 0,10  
 577 7 0,10  
 578 7 0,10  
 579 7 0,10  
 580 7 0,10  
 581 7 0,10  
 582 7 0,10  
 583 7 0,10  
 584 7 0,10  
 585 7 0,10  
 586 7 0,10  
 587 7 0,10  
 588 7 0,10  
 589 7 0,10  
 590 7 0,10  
 591 7 0,10  
 592 7 0,10  
 593 7 0,10  
 594 7 0,10  
 595 7 0,10  
 596 7 0,10  
 597 7 0,10  
 598 7 0,10  
 599 7 0,10  
 600 7 0,10  
 601 7 0,10  
 602 7 0,10  
 603 7 0,10  
 604 7 0,10  
 605 7 0,10  
 606 7 0,10  
 607 7 0,10  
 608 7 0,10  
 609 7 0,10  
 610 7 0,10  
 611 7 0,10  
 612 7 0,10  
 613 7 0,10  
 614 7 0,10  
 615 7 0,10  
 616 7 0,10  
 617 7 0,10  
 618 7 0,10  
 619 7 0,10  
 620 7 0,10  
 621 7 0,10  
 622 7 0,10  
 623 7 0,10  
 624 7 0,10  
 625 7 0,10  
 626 7 0,10  
 627 7 0,10  
 628 7 0,10  
 629 7 0,10  
 630 7 0,10  
 631 7 0,10  
 632 7 0,10  
 633 7 0,10  
 634 7 0,10  
 635 7 0,10  
 636 7 0,10  
 637 7 0,10  
 638 7 0,10  
 639 7 0,10  
 640 7 0,10  
 641 7 0,10  
 642 7 0,10  
 643 7 0,10  
 644 7 0,10  
 645 7 0,10  
 646 7 0,10  
 647 7 0,10  
 648 7 0,10  
 649 7 0,10  
 650 7 0,10  
 651 7 0,10  
 652 7 0,10  
 653 7 0,10  
 654 7 0,10  
 655