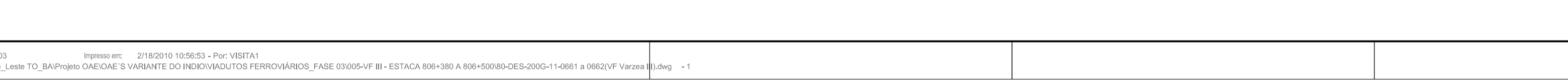
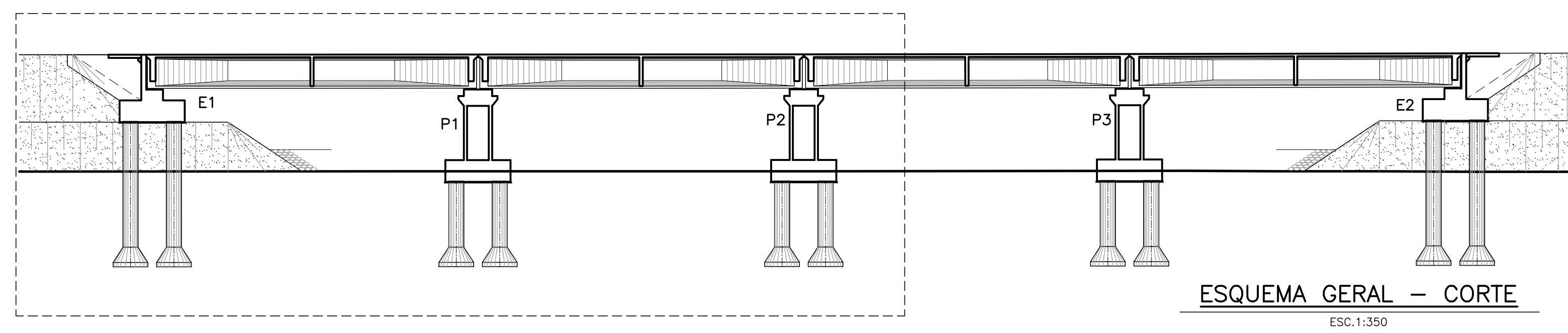
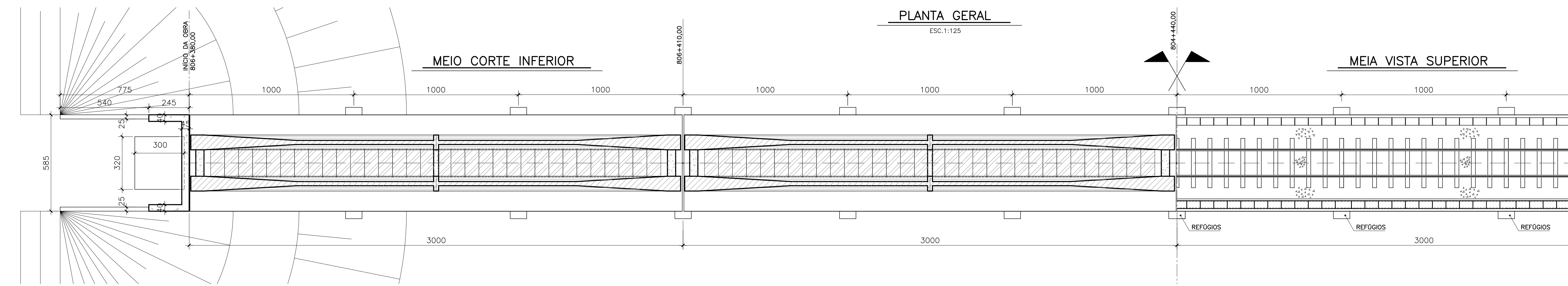
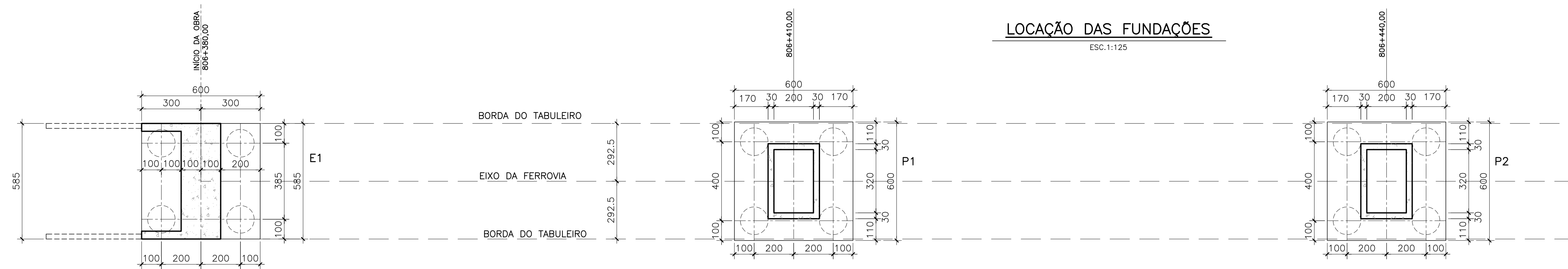


- NOTAS :**
- DIMENSÕES EM CENTÍMETROS EXCETO ONDE INDICADO
  - CONCRETO ESTRUTURAL E FATOR ÁGUA/CIMENTO:
    - (TUBULÕES) fck= 25 MPa
    - (BLOCOS) fck= 25 MPa
    - (PILARES) fck= 25 MPa
    - (ENCONTROS) fck= 25 MPa
    - (VIGAS, LAJES E TRANSVERSINAS) fck= 35 MPa
    - (CONCRETO SIMPLES) fck= 15 MPa
  3. AÇO DE ARMADURA PASSIVA: CA - 50
  4. AÇO DE ARMADURA ATIVA: CP-190/R
  5. COBRIMENTO DAS ARMAÇÕES : C = 3,0cm (PILARES, TRAVESSAS, VIGAS, LAJES E TRANSVERSINAS)  
C = 4,0cm (TUBULÕES, BLOCOS E ENCONTROS)
  6. AS COTAS DE NÍVEL NA SUPERESTRUTURA CORRESPONDEM A ESTRUTURA EM OSSO (TOPO DA LAJE)
  7. TREM-TIPO - TB-360 (NBR-7189)
  8. ARGAMASSA PARA INJEÇÃO TERÁ CONSUMO MÍNIMO DE CIMENTO DE 600 kgf/m<sup>3</sup>



NOTAS		VALEC	
		ARQUIVO TÉCNICO	EM
		<input type="checkbox"/> LIBERADO PARA EMISSÃO	
		<input type="checkbox"/> LIBERADO COM COMENTÁRIOS	
		<input type="checkbox"/> NÃO LIBERADO	
		ASSINATURA	EM
ESTE DOCUMENTO É DE TOTAL E EXCLUSIVA RESPONSABILIDADE DO PROJETISTA.			
LIBERADO P/ EXECUÇÃO DA OBRA			
		ASSINATURA	EM

DESENHOS DE REFERÊNCIA:			

REV.	DATA	TIPO	POR	DESCRIÇÃO
1	04/02/10	A	RHGS	Revisão
0	22/11/09	A	RHGS	Emissão inicial

TIPO DE EMISSÃO			EMISSÕES		
(A) PRELIMINAR	(D) PARA COTAÇÃO	(G) CONFORME CONSTRUÍDO			
(B) PARA LIBERAÇÃO	(E) PARA CONSTRUÇÃO	(H) CANCELADO			
(C) PARA CONHECIMENTO	(F) CONFORME COMPRADO	(I)			

**VALEC**  
ENGENHARIA, CONSTRUÇÕES E FERROVIAS S.A.

**EF - 334 - FERROVIA DA INTEGRAÇÃO OESTE LESTE**  
TRECHO: FIGUEIRÓPOLIS (TJ) - ILHEUS (BA)  
SUBTRECHO: km 383+000 AO km 807+789,19  
SEGMENTO: km 645+700 AO km 807+789,19

**LOTE 6F**

TÍTULO: PROJETO BÁSICO  
ESTRUTURAS DE CONCRETO  
VIADUTO FERROVIÁRIO NA ESTACA 806+380 A 806+500  
ELEVAÇÃO E PLANTA GERAL

RESPONSÁVEL: *[Assinatura]* DATA: 04/02/10  
DES.: *[Assinatura]* DATA: 04/02/10  
VER.: *[Assinatura]* DATA: 04/02/10  
APROV. RESP. TEC.: *[Assinatura]*

ESCALA INDICADA: 80-DES-200G-11-0661  
Nº PROJ.: 80-DES-200G-11-0661

REV. 1

A1 Along 1051 x 594  
 PLOTAGEM  
 COR ESP.  
 1 7 0,10  
 2 7 0,20  
 3 7 0,30  
 4 7 0,40  
 5 7 0,50  
 6 7 0,15  
 7 7 0,25  
 8 7 0,10  
 9 7 0,04  
 10 7 0,25  
 11 7 0,10  
 12 2 0,27  
 13 7 0,10  
 14 7 0,10  
 15 7 0,10  
 16 7 0,10  
 17 7 0,10  
 18 7 0,10  
 19 7 0,10  
 20 7 0,10  
 21 7 0,10  
 22 7 0,10  
 23 7 0,10  
 24 7 0,10  
 25 7 0,10  
 26 7 0,10  
 27 7 0,10  
 28 7 0,10  
 29 7 0,10  
 30 7 0,10  
 31 7 0,10  
 32 7 0,10  
 33 7 0,10  
 34 7 0,10  
 35 7 0,10  
 36 7 0,10  
 37 7 0,10  
 38 7 0,10  
 39 7 0,10  
 40 7 0,10  
 41 7 0,10  
 42 7 0,10  
 43 7 0,10  
 44 7 0,10  
 45 7 0,10  
 46 7 0,10  
 47 7 0,10  
 48 7 0,10  
 49 7 0,10  
 50 7 0,10  
 51 7 0,10  
 52 7 0,10  
 53 7 0,10  
 54 7 0,10  
 55 7 0,10  
 56 7 0,10  
 57 7 0,10  
 58 7 0,10  
 59 7 0,10  
 60 7 0,10  
 61 7 0,10  
 62 7 0,10  
 63 7 0,10  
 64 7 0,10  
 65 7 0,10  
 66 7 0,10  
 67 7 0,10  
 68 7 0,10  
 69 7 0,10  
 70 7 0,10  
 71 7 0,10  
 72 7 0,10  
 73 7 0,10  
 74 7 0,10  
 75 7 0,10  
 76 7 0,10  
 77 7 0,10  
 78 7 0,10  
 79 7 0,10  
 80 7 0,10  
 81 7 0,10  
 82 7 0,10  
 83 7 0,10  
 84 7 0,10  
 85 7 0,10  
 86 7 0,10  
 87 7 0,10  
 88 7 0,10  
 89 7 0,10  
 90 7 0,10  
 91 7 0,10  
 92 7 0,10  
 93 7 0,10  
 94 7 0,10  
 95 7 0,10  
 96 7 0,10  
 97 7 0,10  
 98 7 0,10  
 99 7 0,10  
 100 7 0,10  
 101 7 0,10  
 102 7 0,10  
 103 7 0,10  
 104 7 0,10  
 105 7 0,10  
 106 7 0,10  
 107 7 0,10  
 108 7 0,10  
 109 7 0,10  
 110 7 0,10  
 111 7 0,10  
 112 7 0,10  
 113 7 0,10  
 114 7 0,10  
 115 7 0,10  
 116 7 0,10  
 117 7 0,10  
 118 7 0,10  
 119 7 0,10  
 120 7 0,10  
 121 7 0,10  
 122 7 0,10  
 123 7 0,10  
 124 7 0,10  
 125 7 0,10  
 126 7 0,10  
 127 7 0,10  
 128 7 0,10  
 129 7 0,10  
 130 7 0,10  
 131 7 0,10  
 132 7 0,10  
 133 7 0,10  
 134 7 0,10  
 135 7 0,10  
 136 7 0,10  
 137 7 0,10  
 138 7 0,10  
 139 7 0,10  
 140 7 0,10  
 141 7 0,10  
 142 7 0,10  
 143 7 0,10  
 144 7 0,10  
 145 7 0,10  
 146 7 0,10  
 147 7 0,10  
 148 7 0,10  
 149 7 0,10  
 150 7 0,10  
 151 7 0,10  
 152 7 0,10  
 153 7 0,10  
 154 7 0,10  
 155 7 0,10  
 156 7 0,10  
 157 7 0,10  
 158 7 0,10  
 159 7 0,10  
 160 7 0,10  
 161 7 0,10  
 162 7 0,10  
 163 7 0,10  
 164 7 0,10  
 165 7 0,10  
 166 7 0,10  
 167 7 0,10  
 168 7 0,10  
 169 7 0,10  
 170 7 0,10  
 171 7 0,10  
 172 7 0,10  
 173 7 0,10  
 174 7 0,10  
 175 7 0,10  
 176 7 0,10  
 177 7 0,10  
 178 7 0,10  
 179 7 0,10  
 180 7 0,10  
 181 7 0,10  
 182 7 0,10  
 183 7 0,10  
 184 7 0,10  
 185 7 0,10  
 186 7 0,10  
 187 7 0,10  
 188 7 0,10  
 189 7 0,10  
 190 7 0,10  
 191 7 0,10  
 192 7 0,10  
 193 7 0,10  
 194 7 0,10  
 195 7 0,10  
 196 7 0,10  
 197 7 0,10  
 198 7 0,10  
 199 7 0,10  
 200 7 0,10  
 201 7 0,10  
 202 7 0,10  
 203 7 0,10  
 204 7 0,10  
 205 7 0,10  
 206 7 0,10  
 207 7 0,10  
 208 7 0,10  
 209 7 0,10  
 210 7 0,10  
 211 7 0,10  
 212 7 0,10  
 213 7 0,10  
 214 7 0,10  
 215 7 0,10  
 216 7 0,10  
 217 7 0,10  
 218 7 0,10  
 219 7 0,10  
 220 7 0,10  
 221 7 0,10  
 222 7 0,10  
 223 7 0,10  
 224 7 0,10  
 225 7 0,10  
 226 7 0,10  
 227 7 0,10  
 228 7 0,10  
 229 7 0,10  
 230 7 0,10  
 231 7 0,10  
 232 7 0,10  
 233 7 0,10  
 234 7 0,10  
 235 7 0,10  
 236 7 0,10  
 237 7 0,10  
 238 7 0,10  
 239 7 0,10  
 240 7 0,10  
 241 7 0,10  
 242 7 0,10  
 243 7 0,10  
 244 7 0,10  
 245 7 0,10  
 246 7 0,10  
 247 7 0,10  
 248 7 0,10  
 249 7 0,10  
 250 7 0,10  
 251 7 0,10  
 252 7 0,10  
 253 7 0,10  
 254 7 0,10  
 255 7 0,10  
 256 7 0,10  
 257 7 0,10  
 258 7 0,10  
 259 7 0,10  
 260 7 0,10  
 261 7 0,10  
 262 7 0,10  
 263 7 0,10  
 264 7 0,10  
 265 7 0,10  
 266 7 0,10  
 267 7 0,10  
 268 7 0,10  
 269 7 0,10  
 270 7 0,10  
 271 7 0,10  
 272 7 0,10  
 273 7 0,10  
 274 7 0,10  
 275 7 0,10  
 276 7 0,10  
 277 7 0,10  
 278 7 0,10  
 279 7 0,10  
 280 7 0,10  
 281 7 0,10  
 282 7 0,10  
 283 7 0,10  
 284 7 0,10  
 285 7 0,10  
 286 7 0,10  
 287 7 0,10  
 288 7 0,10  
 289 7 0,10  
 290 7 0,10  
 291 7 0,10  
 292 7 0,10  
 293 7 0,10  
 294 7 0,10  
 295 7 0,10  
 296 7 0,10  
 297 7 0,10  
 298 7 0,10  
 299 7 0,10  
 300 7 0,10  
 301 7 0,10  
 302 7 0,10  
 303 7 0,10  
 304 7 0,10  
 305 7 0,10  
 306 7 0,10  
 307 7 0,10  
 308 7 0,10  
 309 7 0,10  
 310 7 0,10  
 311 7 0,10  
 312 7 0,10  
 313 7 0,10  
 314 7 0,10  
 315 7 0,10  
 316 7 0,10  
 317 7 0,10  
 318 7 0,10  
 319 7 0,10  
 320 7 0,10  
 321 7 0,10  
 322 7 0,10  
 323 7 0,10  
 324 7 0,10  
 325 7 0,10  
 326 7 0,10  
 327 7 0,10  
 328 7 0,10  
 329 7 0,10  
 330 7 0,10  
 331 7 0,10  
 332 7 0,10  
 333 7 0,10  
 334 7 0,10  
 335 7 0,10  
 336 7 0,10  
 337 7 0,10  
 338 7 0,10  
 339 7 0,10  
 340 7 0,10  
 341 7 0,10  
 342 7 0,10  
 343 7 0,10  
 344 7 0,10  
 345 7 0,10  
 346 7 0,10  
 347 7 0,10  
 348 7 0,10  
 349 7 0,10  
 350 7 0,10  
 351 7 0,10  
 352 7 0,10  
 353 7 0,10  
 354 7 0,10  
 355 7 0,10  
 356 7 0,10  
 357 7 0,10  
 358 7 0,10  
 359 7 0,10  
 360 7 0,10  
 361 7 0,10  
 362 7 0,10  
 363 7 0,10  
 364 7 0,10  
 365 7 0,10  
 366 7 0,10  
 367 7 0,10  
 368 7 0,10  
 369 7 0,10  
 370 7 0,10  
 371 7 0,10  
 372 7 0,10  
 373 7 0,10  
 374 7 0,10  
 375 7 0,10  
 376 7 0,10  
 377 7 0,10  
 378 7 0,10  
 379 7 0,10  
 380 7 0,10  
 381 7 0,10  
 382 7 0,10  
 383 7 0,10  
 384 7 0,10  
 385 7 0,10  
 386 7 0,10  
 387 7 0,10  
 388 7 0,10  
 389 7 0,10  
 390 7 0,10  
 391 7 0,10  
 392 7 0,10  
 393 7 0,10  
 394 7 0,10  
 395 7 0,10  
 396 7 0,10  
 397 7 0,10  
 398 7 0,10  
 399 7 0,10  
 400 7 0,10  
 401 7 0,10  
 402 7 0,10  
 403 7 0,10  
 404 7 0,10  
 405 7 0,10  
 406 7 0,10  
 407 7 0,10  
 408 7 0,10  
 409 7 0,10  
 410 7 0,10  
 411 7 0,10  
 412 7 0,10  
 413 7 0,10  
 414 7 0,10  
 415 7 0,10  
 416 7 0,10  
 417 7 0,10  
 418 7 0,10  
 419 7 0,10  
 420 7 0,10  
 421 7 0,10  
 422 7 0,10  
 423 7 0,10  
 424 7 0,10  
 425 7 0,10  
 426 7 0,10  
 427 7 0,10  
 428 7 0,10  
 429 7 0,10  
 430 7 0,10  
 431 7 0,10  
 432 7 0,10  
 433 7 0,10  
 434 7 0,10  
 435 7 0,10  
 436 7 0,10  
 437 7 0,10  
 438 7 0,10  
 439 7 0,10  
 440 7 0,10  
 441 7 0,10  
 442 7 0,10  
 443 7 0,10  
 444 7 0,10  
 445 7 0,10  
 446 7 0,10  
 447 7 0,10  
 448 7 0,10  
 449 7 0,10  
 450 7 0,10  
 451 7 0,10  
 452 7 0,10  
 453 7 0,10  
 454 7 0,10  
 455 7 0,10  
 456 7 0,10  
 457 7 0,10  
 458 7 0,10  
 459 7 0,10  
 460 7 0,10  
 461 7 0,10  
 462 7 0,10  
 463 7 0,10  
 464 7 0,10  
 465 7 0,10  
 466 7 0,10  
 467 7 0,10  
 468 7 0,10  
 469 7 0,10  
 470 7 0,10  
 471 7 0,10  
 472 7 0,10  
 473 7 0,10  
 474 7 0,10  
 475 7 0,10  
 476 7 0,10  
 477 7 0,10  
 478 7 0,10  
 479 7 0,10  
 480 7 0,10  
 481 7 0,10  
 482 7 0,10  
 483 7 0,10  
 484 7 0,10  
 485 7 0,10  
 486 7 0,10  
 487 7 0,10  
 488 7 0,10  
 489 7 0,10  
 490 7 0,10  
 491 7 0,10  
 492 7 0,10  
 493 7 0,10  
 494 7 0,10  
 495 7 0,10  
 496 7 0,10  
 497 7 0,10  
 498 7 0,10  
 499 7 0,10  
 500 7 0,10  
 501 7 0,10  
 502 7 0,10  
 503 7 0,10  
 504 7 0,10  
 505 7 0,10  
 506 7 0,10  
 507 7 0,10  
 508 7 0,10  
 509 7 0,10  
 510 7 0,10  
 511 7 0,10  
 512 7 0,10  
 513 7 0,10  
 514 7 0,10  
 515 7 0,10  
 516 7 0,10  
 517 7 0,10  
 518 7 0,10  
 519 7 0,10  
 520 7 0,10  
 521 7 0,10  
 522 7 0,10  
 523 7 0,10  
 524 7 0,10  
 525 7 0,10  
 526 7 0,10  
 527 7 0,10  
 528 7 0,10  
 529 7 0,10  
 530 7 0,10  
 531 7 0,10  
 532 7 0,10  
 533 7 0,10  
 534 7 0,10  
 535 7 0,10  
 536 7 0,10  
 537 7 0,10  
 538 7 0,10  
 539 7 0,10  
 540 7 0,10  
 541 7 0,10  
 542 7 0,10  
 543 7 0,10  
 544 7 0,10  
 545 7 0,10  
 546 7 0,10  
 547 7 0,10  
 548 7 0,10  
 549 7 0,10  
 550 7 0,10  
 551 7 0,10  
 552 7 0,10  
 553 7 0,10  
 554 7 0,10  
 555 7 0,10  
 556 7 0,10  
 557 7 0,10  
 558 7 0,10  
 559 7 0,10  
 560 7 0,10  
 561 7 0,10  
 562 7 0,10  
 563 7 0,10  
 564 7 0,10  
 565 7 0,10  
 566 7 0,10  
 567 7 0,10  
 568 7 0,10  
 569 7 0,10  
 570 7 0,10  
 571 7 0,10  
 572 7 0,10  
 573 7 0,10  
 574 7 0,10  
 575 7 0,10  
 576 7 0,10  
 577 7 0,10  
 578 7 0,10  
 579 7 0,10  
 580 7 0,10  
 581 7 0,10  
 582 7 0,10  
 583 7 0,10  
 584 7 0,10  
 585 7 0,10  
 586 7 0,10  
 587 7 0,10  
 588 7 0,10  
 589 7 0,10  
 590 7 0,10  
 591 7 0,10  
 592 7 0,10  
 593 7 0,10  
 594 7 0,10  
 595 7 0,10  
 596 7 0,10  
 597 7 0,10  
 598 7 0,10  
 599 7 0,10  
 600 7 0,10  
 601 7 0,10  
 602 7 0,10  
 603 7 0,10  
 604 7 0,10  
 605 7 0,10  
 606 7 0,10  
 607 7 0,10  
 608 7 0,10  
 609 7 0,10  
 610 7 0,10  
 611 7 0,10  
 612 7 0,10  
 613 7 0,10  
 614 7 0,10  
 615 7 0,10  
 616 7 0,10  
 617 7 0,10  
 618 7 0,10  
 619 7 0,10  
 620 7 0,10  
 621 7 0,10  
 622 7 0,10  
 623 7 0,10  
 624 7 0,10  
 625 7 0,10  
 626 7 0,10  
 627 7 0,10  
 628 7 0,10  
 629 7 0,10  
 630 7 0,10  
 631 7 0,10  
 632 7 0,10  
 633 7 0,10  
 634 7 0,10  
 635 7 0,10  
 636 7 0,10  
 637 7 0,10  
 638 7 0,10  
 639 7 0,10  
 640 7 0,10  
 641 7 0,10  
 642 7 0,10  
 643 7 0,10  
 644 7 0,10  
 645 7 0,10  
 646 7 0,10  
 647 7 0,10  
 648 7 0,10  
 649 7 0,10  
 650 7 0,10  
 651 7 0,10  
 652 7 0,10  
 653 7 0,10  
 654 7 0,10  
 655 7