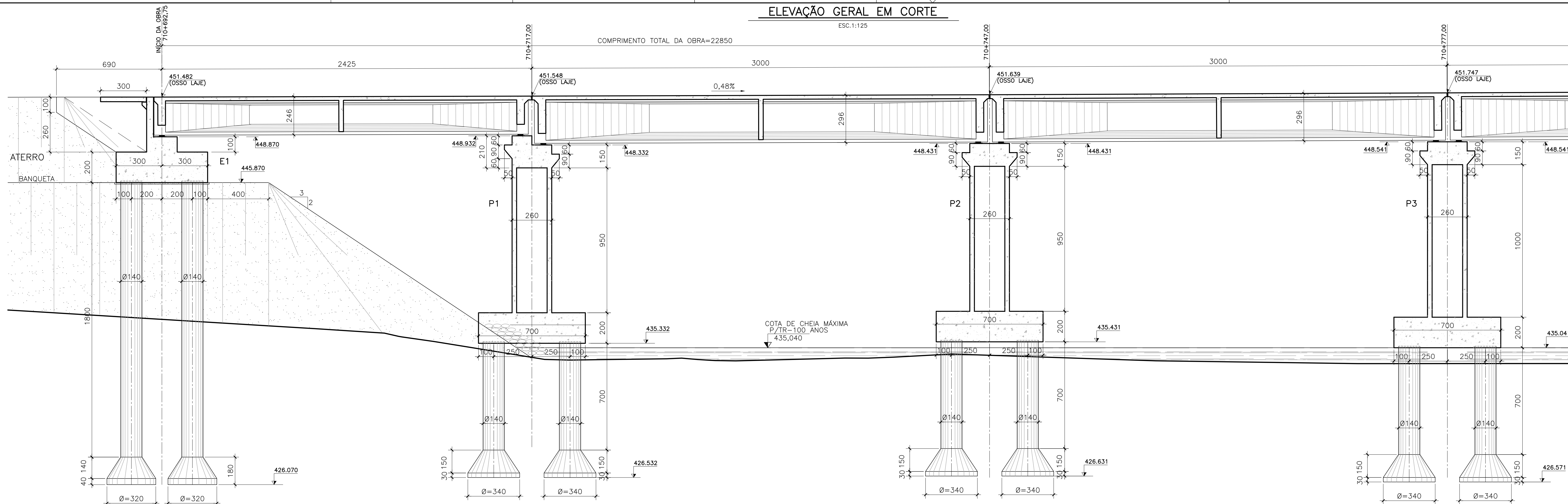


ELEVÇÃO GERAL EM CORTE

ESC:1:125

COMPRIMENTO TOTAL DA OBRA=22850

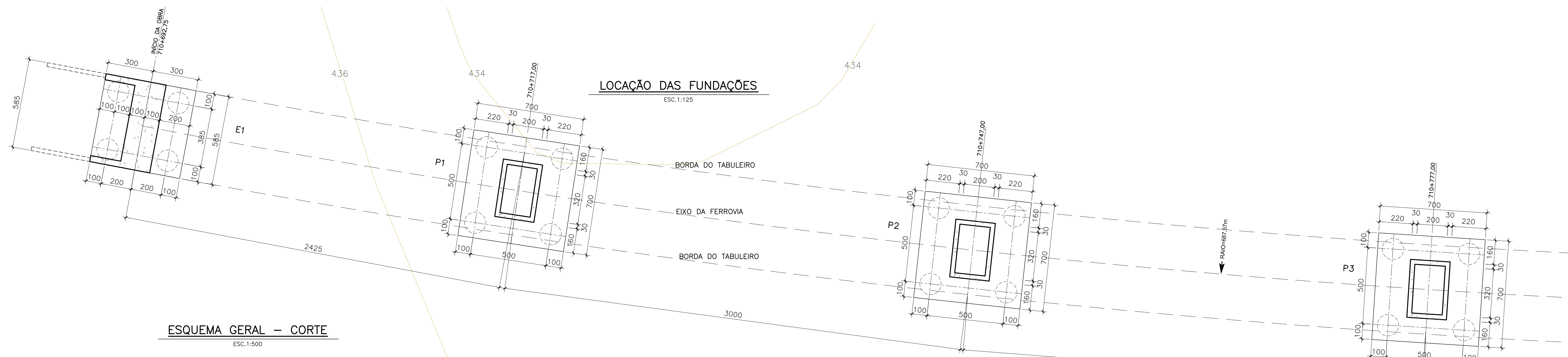


NOTAS :

- DIMENSÕES EM CENTÍMETROS EXCETO ONDE INDICADO
- CONCRETO ESTRUTURAL E FATOR ÁGUA/CIMENTO:
 - (TUBULÕES) fck= 25 MPa FATOR ÁGUA/CIMENTO ≤ 0,60
 - (BLOCOS) fck= 25 MPa FATOR ÁGUA/CIMENTO ≤ 0,60
 - (PILARES) fck= 25 MPa FATOR ÁGUA/CIMENTO ≤ 0,60
 - (ENCONTROS) fck= 25 MPa FATOR ÁGUA/CIMENTO ≤ 0,60
 - (VIGAS, LAJES E TRANSVERSINAS) fck= 35 MPa FATOR ÁGUA/CIMENTO ≤ 0,45
 - (CONCRETO SIMPLES) fck= 15 MPa FATOR ÁGUA/CIMENTO ≤ 0,60
- AÇO DE ARMADURA PASSIVA: CA - 50
- AÇO DE ARMADURA ATIVA: CP-190/R
- COBRIMENTO DAS ARMAÇÕES : C = 3,0cm (PILARES, TRAVESSAS, VIGAS, LAJES E TRANSVERSINAS)
C = 4,0cm (TUBULÕES, BLOCOS E ENCONTROS)
- AS COTAS DE NÍVEL NA SUPERESTRUTURA CORRESPONDEM A ESTRUTURA EM OSSO (TOPO DA LAJE)
- TREM-TIPO - TB-360 (NBR-7189)
- ARGAMASSA PARA INJEÇÃO TERÁ CONSUMO MÍNIMO DE CIMENTO DE 600 kgf/m³

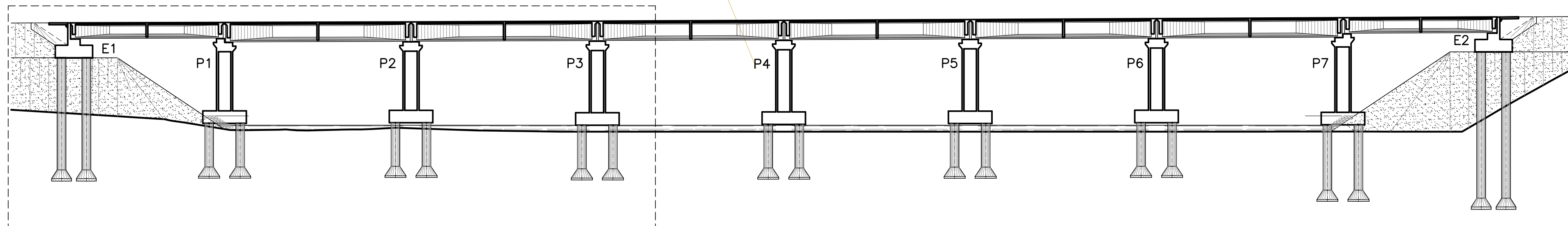
LOCAÇÃO DAS FUNDAÇÕES

ESC:1:125



ESQUEMA GERAL - CORTE

ESC:1:500



NOTAS		VALEC	
		ARQUIVO TÉCNICO	EM
		<input type="checkbox"/> LIBERADO PARA EMISSÃO	
		<input type="checkbox"/> LIBERADO COM COMENTÁRIOS	
		<input type="checkbox"/> NÃO LIBERADO	
		ASSINATURA	EM
ESTE DOCUMENTO É DE TOTAL E EXCLUSIVA RESPONSABILIDADE DO PROJETISTA.			
LIBERADO P/ EXECUÇÃO DA OBRA			
		ASSINATURA	EM

DESENHOS DE REFERÊNCIA:

REV.	DATA	TIPO	POR	EMISSÃO	DESCRIÇÃO
3	04/02/10	A	RHGS	Revisão	
2	22/11/09	A	RHGS	Revisão	
1	22/08/09	A	RHGS	Revisão	
0	22/06/09	A	RHGS	Emissão Inicial	

TIPO DE EMISSÃO			EMISSÕES		
(A) PRELIMINAR	(D) PARA COTAÇÃO	(G) CONFORME CONSTRUÍDO			
(B) PARA LIBERAÇÃO	(E) PARA CONSTRUÇÃO	(H) CANCELADO			
(C) PARA CONHECIMENTO	(F) CONFORME COMPRADO	(I) NÃO CANCELADO			

VALEC
ENGENHARIA, CONSTRUÇÃO E FERROVIAS S.A.

ste
Soluções em Engenharia

EF - 334 - FERROVIA DA INTEGRAÇÃO OESTE LESTE
TRECHO: FIGUEIRÓPOLIS (TO) - ILHEUS (BA)
SUBTRECHO: km 383+000 AO km 807+789,19
SEGMENTO: km 645+700 AO km 807+789,19
LOTE 6F

TÍTULO: PROJETO BÁSICO
ESTRUTURAS DE CONCRETO
PONTE SOBRE O RIO FORMOSO
ELEVÇÃO GERAL

RESPONSÁVEL: [Assinatura]
DATA: 04/02/10

VER: [Assinatura]
DATA: 04/02/10

APROV. TEC. [Assinatura]
RESP. PROJ. [Assinatura]

ESCALA: N° VALEC 80-DES-200G-11-0401
INDICADA N° PROJ.

REV. 3

A1 Along. 1051 x 594
 PLANTAS: 1 7 0,10; 2 7 0,20; 3 7 0,30; 4 7 0,40; 5 7 0,50; 6 7 0,15; 7 7 0,25; 8 7 0,10; 9 7 0,04; 10 7 0,25; 11 7 0,10; 12 2 0,27; 13 7 0,10; 14 7 0,10; 15 7 0,10; 16 7 0,10; 17 7 0,10; 18 7 0,10; 19 7 0,10; 20 7 0,10; 21 7 0,10; 22 7 0,10; 23 7 0,10; 24 7 0,10; 25 7 0,10; 26 7 0,10; 27 7 0,10; 28 7 0,10; 29 7 0,10; 30 7 0,10; 31 7 0,10; 32 7 0,10; 33 7 0,10; 34 7 0,10; 35 7 0,10; 36 7 0,10; 37 7 0,10; 38 7 0,10; 39 7 0,10; 40 7 0,10; 41 7 0,10; 42 7 0,10; 43 7 0,10; 44 7 0,10; 45 7 0,10; 46 7 0,10; 47 7 0,10; 48 7 0,10; 49 7 0,10; 50 7 0,10; 51 7 0,10; 52 7 0,10; 53 7 0,10; 54 7 0,10; 55 7 0,10; 56 7 0,10; 57 7 0,10; 58 7 0,10; 59 7 0,10; 60 7 0,10; 61 7 0,10; 62 7 0,10; 63 7 0,10; 64 7 0,10; 65 7 0,10; 66 7 0,10; 67 7 0,10; 68 7 0,10; 69 7 0,10; 70 7 0,10; 71 7 0,10; 72 7 0,10; 73 7 0,10; 74 7 0,10; 75 7 0,10; 76 7 0,10; 77 7 0,10; 78 7 0,10; 79 7 0,10; 80 7 0,10; 81 7 0,10; 82 7 0,10; 83 7 0,10; 84 7 0,10; 85 7 0,10; 86 7 0,10; 87 7 0,10; 88 7 0,10; 89 7 0,10; 90 7 0,10; 91 7 0,10; 92 7 0,10; 93 7 0,10; 94 7 0,10; 95 7 0,10; 96 7 0,10; 97 7 0,10; 98 7 0,10; 99 7 0,10; 100 7 0,10; 101 7 0,10; 102 7 0,10; 103 7 0,10; 104 7 0,10; 105 7 0,10; 106 7 0,10; 107 7 0,10; 108 7 0,10; 109 7 0,10; 110 7 0,10; 111 7 0,10; 112 7 0,10; 113 7 0,10; 114 7 0,10; 115 7 0,10; 116 7 0,10; 117 7 0,10; 118 7 0,10; 119 7 0,10; 120 7 0,10; 121 7 0,10; 122 7 0,10; 123 7 0,10; 124 7 0,10; 125 7 0,10; 126 7 0,10; 127 7 0,10; 128 7 0,10; 129 7 0,10; 130 7 0,10; 131 7 0,10; 132 7 0,10; 133 7 0,10; 134 7 0,10; 135 7 0,10; 136 7 0,10; 137 7 0,10; 138 7 0,10; 139 7 0,10; 140 7 0,10; 141 7 0,10; 142 7 0,10; 143 7 0,10; 144 7 0,10; 145 7 0,10; 146 7 0,10; 147 7 0,10; 148 7 0,10; 149 7 0,10; 150 7 0,10; 151 7 0,10; 152 7 0,10; 153 7 0,10; 154 7 0,10; 155 7 0,10; 156 7 0,10; 157 7 0,10; 158 7 0,10; 159 7 0,10; 160 7 0,10; 161 7 0,10; 162 7 0,10; 163 7 0,10; 164 7 0,10; 165 7 0,10; 166 7 0,10; 167 7 0,10; 168 7 0,10; 169 7 0,10; 170 7 0,10; 171 7 0,10; 172 7 0,10; 173 7 0,10; 174 7 0,10; 175 7 0,10; 176 7 0,10; 177 7 0,10; 178 7 0,10; 179 7 0,10; 180 7 0,10; 181 7 0,10; 182 7 0,10; 183 7 0,10; 184 7 0,10; 185 7 0,10; 186 7 0,10; 187 7 0,10; 188 7 0,10; 189 7 0,10; 190 7 0,10; 191 7 0,10; 192 7 0,10; 193 7 0,10; 194 7 0,10; 195 7 0,10; 196 7 0,10; 197 7 0,10; 198 7 0,10; 199 7 0,10; 200 7 0,10; 201 7 0,10; 202 7 0,10; 203 7 0,10; 204 7 0,10; 205 7 0,10; 206 7 0,10; 207 7 0,10; 208 7 0,10; 209 7 0,10; 210 7 0,10; 211 7 0,10; 212 7 0,10; 213 7 0,10; 214 7 0,10; 215 7 0,10; 216 7 0,10; 217 7 0,10; 218 7 0,10; 219 7 0,10; 220 7 0,10; 221 7 0,10; 222 7 0,10; 223 7 0,10; 224 7 0,10; 225 7 0,10; 226 7 0,10; 227 7 0,10; 228 7 0,10; 229 7 0,10; 230 7 0,10; 231 7 0,10; 232 7 0,10; 233 7 0,10; 234 7 0,10; 235 7 0,10; 236 7 0,10; 237 7 0,10; 238 7 0,10; 239 7 0,10; 240 7 0,10; 241 7 0,10; 242 7 0,10; 243 7 0,10; 244 7 0,10; 245 7 0,10; 246 7 0,10; 247 7 0,10; 248 7 0,10; 249 7 0,10; 250 7 0,10; 251 7 0,10; 252 7 0,10; 253 7 0,10; 254 7 0,10; 255 7 0,10; 256 7 0,10; 257 7 0,10; 258 7 0,10; 259 7 0,10; 260 7 0,10; 261 7 0,10; 262 7 0,10; 263 7 0,10; 264 7 0,10; 265 7 0,10; 266 7 0,10; 267 7 0,10; 268 7 0,10; 269 7 0,10; 270 7 0,10; 271 7 0,10; 272 7 0,10; 273 7 0,10; 274 7 0,10; 275 7 0,10; 276 7 0,10; 277 7 0,10; 278 7 0,10; 279 7 0,10; 280 7 0,10; 281 7 0,10; 282 7 0,10; 283 7 0,10; 284 7 0,10; 285 7 0,10; 286 7 0,10; 287 7 0,10; 288 7 0,10; 289 7 0,10; 290 7 0,10; 291 7 0,10; 292 7 0,10; 293 7 0,10; 294 7 0,10; 295 7 0,10; 296 7 0,10; 297 7 0,10; 298 7 0,10; 299 7 0,10; 300 7 0,10; 301 7 0,10; 302 7 0,10; 303 7 0,10; 304 7 0,10; 305 7 0,10; 306 7 0,10; 307 7 0,10; 308 7 0,10; 309 7 0,10; 310 7 0,10; 311 7 0,10; 312 7 0,10; 313 7 0,10; 314 7 0,10; 315 7 0,10; 316 7 0,10; 317 7 0,10; 318 7 0,10; 319 7 0,10; 320 7 0,10; 321 7 0,10; 322 7 0,10; 323 7 0,10; 324 7 0,10; 325 7 0,10; 326 7 0,10; 327 7 0,10; 328 7 0,10; 329 7 0,10; 330 7 0,10; 331 7 0,10; 332 7 0,10; 333 7 0,10; 334 7 0,10; 335 7 0,10; 336 7 0,10; 337 7 0,10; 338 7 0,10; 339 7 0,10; 340 7 0,10; 341 7 0,10; 342 7 0,10; 343 7 0,10; 344 7 0,10; 345 7 0,10; 346 7 0,10; 347 7 0,10; 348 7 0,10; 349 7 0,10; 350 7 0,10; 351 7 0,10; 352 7 0,10; 353 7 0,10; 354 7 0,10; 355 7 0,10; 356 7 0,10; 357 7 0,10; 358 7 0,10; 359 7 0,10; 360 7 0,10; 361 7 0,10; 362 7 0,10; 363 7 0,10; 364 7 0,10; 365 7 0,10; 366 7 0,10; 367 7 0,10; 368 7 0,10; 369 7 0,10; 370 7 0,10; 371 7 0,10; 372 7 0,10; 373 7 0,10; 374 7 0,10; 375 7 0,10; 376 7 0,10; 377 7 0,10; 378 7 0,10; 379 7 0,10; 380 7 0,10; 381 7 0,10; 382 7 0,10; 383 7 0,10; 384 7 0,10; 385 7 0,10; 386 7 0,10; 387 7 0,10; 388 7 0,10; 389 7 0,10; 390 7 0,10; 391 7 0,10; 392 7 0,10; 393 7 0,10; 394 7 0,10; 395 7 0,10; 396 7 0,10; 397 7 0,10; 398 7 0,10; 399 7 0,10; 400 7 0,10; 401 7 0,10; 402 7 0,10; 403 7 0,10; 404 7 0,10; 405 7 0,10; 406 7 0,10; 407 7 0,10; 408 7 0,10; 409 7 0,10; 410 7 0,10; 411 7 0,10; 412 7 0,10; 413 7 0,10; 414 7 0,10; 415 7 0,10; 416 7 0,10; 417 7 0,10; 418 7 0,10; 419 7 0,10; 420 7 0,10; 421 7 0,10; 422 7 0,10; 423 7 0,10; 424 7 0,10; 425 7 0,10; 426 7 0,10; 427 7 0,10; 428 7 0,10; 429 7 0,10; 430 7 0,10; 431 7 0,10; 432 7 0,10; 433 7 0,10; 434 7 0,10; 435 7 0,10; 436 7 0,10; 437 7 0,10; 438 7 0,10; 439 7 0,10; 440 7 0,10; 441 7 0,10; 442 7 0,10; 443 7 0,10; 444 7 0,10; 445 7 0,10; 446 7 0,10; 447 7 0,10; 448 7 0,10; 449 7 0,10; 450 7 0,10; 451 7 0,10; 452 7 0,10; 453 7 0,10; 454 7 0,10; 455 7 0,10; 456 7 0,10; 457 7 0,10; 458 7 0,10; 459 7 0,10; 460 7 0,10; 461 7 0,10; 462 7 0,10; 463 7 0,10; 464 7 0,10; 465 7 0,10; 466 7 0,10; 467 7 0,10; 468 7 0,10; 469 7 0,10; 470 7 0,10; 471 7 0,10; 472 7 0,10; 473 7 0,10; 474 7 0,10; 475 7 0,10; 476 7 0,10; 477 7 0,10; 478 7 0,10; 479 7 0,10; 480 7 0,10; 481 7 0,10; 482 7 0,10; 483 7 0,10; 484 7 0,10; 485 7 0,10; 486 7 0,10; 487 7 0,10; 488 7 0,10; 489 7 0,10; 490 7 0,10; 491 7 0,10; 492 7 0,10; 493 7 0,10; 494 7 0,10; 495 7 0,10; 496 7 0,10; 497 7 0,10; 498 7 0,10; 499 7 0,10; 500 7 0,10; 501 7 0,10; 502 7 0,10; 503 7 0,10; 504 7 0,10; 505 7 0,10; 506 7 0,10; 507 7 0,10; 508 7 0,10; 509 7 0,10; 510 7 0,10; 511 7 0,10; 512 7 0,10; 513 7 0,10; 514 7 0,10; 515 7 0,10; 516 7 0,10; 517 7 0,10; 518 7 0,10; 519 7 0,10; 520 7 0,10; 521 7 0,10; 522 7 0,10; 523 7 0,10; 524 7 0,10; 525 7 0,10; 526 7 0,10; 527 7 0,10; 528 7 0,10; 529 7 0,10; 530 7 0,10; 531 7 0,10; 532 7 0,10; 533 7 0,10; 534 7 0,10; 535 7 0,10; 536 7 0,10; 537 7 0,10; 538 7 0,10; 539 7 0,10; 540 7 0,10; 541 7 0,10; 542 7 0,10; 543 7 0,10; 544 7 0,10; 545 7 0,10; 546 7 0,10; 547 7 0,10; 548 7 0,10; 549 7 0,10; 550 7 0,10; 551 7 0,10; 552 7 0,10; 553 7 0,10; 554 7 0,10; 555 7 0,10; 556 7 0,10; 557 7 0,10; 558 7 0,10; 559 7 0,10; 560 7 0,10; 561 7 0,10; 562 7 0,10; 563 7 0,10; 564 7 0,10; 565 7 0,10; 566 7 0,10; 567 7 0,10; 568 7 0,10; 569 7 0,10; 570 7 0,10; 571 7 0,10; 572 7 0,10; 573 7 0,10; 574 7 0,10; 575 7 0,10; 576 7 0,10; 577 7 0,10; 578 7 0,10; 579 7 0,10; 580 7 0,10; 581 7 0,10; 582 7 0,10; 583 7 0,10; 584 7 0,10; 585 7 0,10; 586 7 0,10; 587 7 0,10; 588 7 0,10; 589 7 0,10; 590 7 0,10; 591 7 0,10; 592 7 0,10; 593 7 0,10; 594 7 0,10; 595 7 0,10; 596 7 0,10; 597 7 0,10; 598 7 0,10; 599 7 0,10; 600 7 0,10; 601 7 0,10; 602 7 0,10; 603 7 0,10; 604 7 0,10; 605 7 0,10; 606 7 0,10; 607 7 0,10; 608 7 0,10; 609 7 0,10; 610 7 0,10; 611 7 0,10; 612 7 0,10; 613 7 0,10; 614 7 0,10; 615 7 0,10; 616 7 0,10; 617 7 0,10; 618 7 0,10; 619 7 0,10; 620 7 0,10; 621 7 0,10; 622 7 0,10; 623 7 0,10; 624 7 0,10; 625 7 0,10; 626 7 0,10; 627 7 0,10; 628 7 0,10; 629 7 0,10; 630 7 0,10; 631 7 0,10; 632 7 0,10; 633 7 0,10; 634 7 0,10; 635 7 0,10; 636 7 0,10; 637 7 0,10; 638 7 0,10; 639 7 0,10; 640 7 0,10; 641 7 0,10; 642 7 0,10; 643 7 0,10; 644 7 0,10; 645 7 0,10; 646 7 0,10; 647 7 0,10; 648 7 0,10; 649 7 0,10; 650 7 0,10; 651 7 0,10; 652 7 0,10; 653 7 0,10; 654 7 0,10; 655 7 0,10; 656 7 0,10; 657 7 0,10; 658 7 0,10; 659 7 0,10; 660 7 0,10; 661 7 0,10; 662 7 0,10; 663 7 0,10; 664 7 0,10; 665 7 0,10; 666 7 0,10; 667 7 0,10; 668 7 0,10; 669 7 0,10; 670 7 0,10; 671 7 0,10; 672 7 0,10; 673 7 0,10; 674 7 0,10; 675 7 0,10; 676 7 0,10; 677 7 0,10; 678 7 0,10; 679 7 0,10; 680 7 0,10; 681 7 0,10; 682 7 0,10; 683 7 0,10; 684 7 0,10; 685 7 0,10; 686 7 0,10; 687 7 0,10; 688 7 0,10; 689 7 0,10; 690 7 0,10; 691 7 0,10; 692 7 0,10; 693 7 0,10; 694 7 0,10; 695 7 0,10; 696 7 0,10; 697 7 0,10; 698 7 0,10; 699 7 0,10; 700 7 0,10; 701 7 0,10; 702 7 0,10; 703 7 0,10; 704 7 0,10; 705 7 0,10; 706 7 0,10; 707 7 0,10; 708 7 0,10; 709 7 0,10; 710 7 0,10; 711 7 0,10; 712 7 0,10; 713 7 0,10; 714 7 0,10; 715 7 0,10; 716 7 0,10; 717 7 0,10; 718 7 0,10; 719 7 0,10; 720 7 0,10; 721 7 0,10; 722 7 0,10; 723 7 0,10; 724 7 0,10; 725 7 0,10; 726 7 0,10; 727 7 0,10; 728 7 0,10; 729 7 0,10; 730 7 0,10; 731 7 0,10; 732 7 0,10; 733 7 0,10; 734 7 0,10; 735 7 0,10; 736 7 0,10; 737 7 0,10; 738 7 0,10; 739 7 0,10; 740 7 0,10; 741 7 0,10; 742 7 0,10; 743 7 0,10; 744 7 0,10; 745 7 0,10; 746 7 0,10; 747 7 0,10; 748 7 0,10; 749 7 0,10; 750 7 0,10; 751 7 0,10; 752 7 0,10; 753 7 0,10; 754 7 0,10; 755 7 0,10; 756 7 0,10; 757 7 0,10; 758 7 0,10; 759 7 0,10; 760 7 0,10; 761 7 0,10; 762 7 0,10; 763 7 0,10; 764 7 0,10; 765 7 0,10; 766 7 0,10; 767 7 0,10; 768 7 0,10; 769 7 0,10; 770 7 0,10; 771 7 0,10; 772 7 0,10; 773 7 0,10; 774 7 0,10; 775 7 0,10; 776 7 0,10; 777 7 0,10; 778 7 0,10; 779 7 0,10; 780 7 0,10; 781 7 0,10; 782 7 0,10; 783 7 0,10; 784 7 0,10; 785 7 0,10; 786 7 0,10; 787 7 0,10; 788 7 0,10; 789 7 0,10; 790 7 0,10; 791 7 0,10; 792 7 0,10; 793 7 0,10; 794 7 0,10; 795 7 0,10; 796 7 0,10; 797 7 0,10; 798 7 0,10; 799