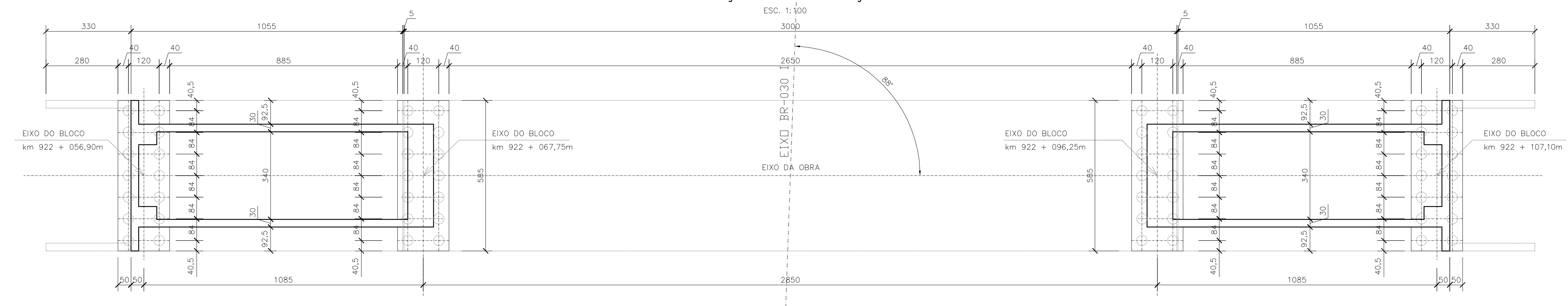
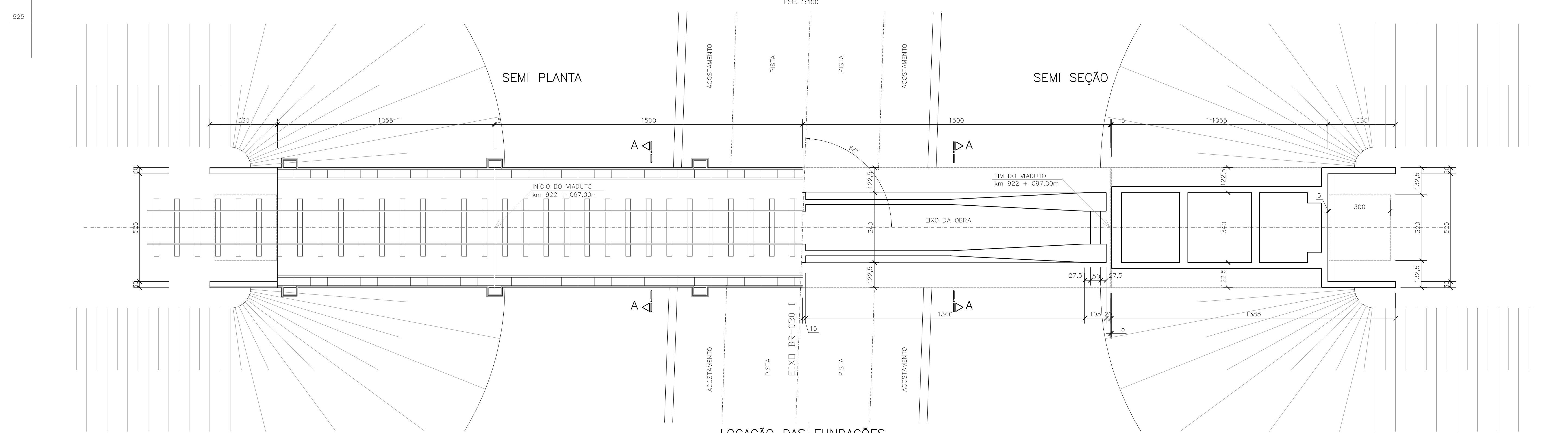


- NOTAS :**
- DIMENSÕES EM CENTÍMETROS EXCETO ONDE INDICADO.
  - CONCRETO ESTRUTURAL E FATOR ÁGUA/CEMENTO
    - (ESTACAS RAIZ) fck = 25 MPa – FATOR ÁGUA/CEMENTO ≤ 0,60
    - (BLOCOS) fck = 25 MPa – FATOR ÁGUA/CEMENTO ≤ 0,60
    - (PILARES) fck = 25 MPa – FATOR ÁGUA/CEMENTO ≤ 0,60
    - (ENCONTROS) fck = 25 MPa – FATOR ÁGUA/CEMENTO ≤ 0,60
    - (VIGAS, LAJES E TRANSV.) fck = 35 MPa – FATOR ÁGUA/CEMENTO ≤ 0,45
    - (LAJOTAS PREMOLDADAS) fck = 20 MPa – FATOR ÁGUA/CEMENTO ≤ 0,60
    - (CONCRETO SIMPLES) fck = 15 MPa – FATOR ÁGUA/CEMENTO ≤ 0,60
  - ÇO DE ARMADURA PASSIVA: CA – 50
  - ÇO DE ARMADURA ATIVA: CP-190/RB
  - COBRIMENTO DAS ARMADURAS
    - TUBULÕES, ESTACAS, BLOCOS E ENCONTROS: C = 4,00cm
    - PILARES E TRAVESSAS: C = 3,0cm
    - VIGAS, LAJES E TRANSVERSINAS: C = 3,0cm
  - AS COTAS DE NÍVEL NA SUPERESTRUTURA CORRESPONDEM A ESTRUTURA EM OSSO (TOPO DA LAJE).
  - TREM-TIPO – TB-360kN (NBR-7189)
  - ARCAMASSA PARA INJEÇÃO TERÁ CONSUMO MÍNIMO DE CIMENTO DE 600 kgf/m<sup>3</sup>



NOTAS		VALEC	
A ATUAL REVISÃO LEVA EM CONSIDERAÇÃO MUDANÇAS DE TRAÇADO, GEOMETRIA, RAMPAS E GEOTÉCNICOS. A NOVA CONCEPÇÃO COM EXTENSÃO DE 30M ATENDE COM SEGURANÇA OS PARÂMETROS EXIGIDOS.		ARQUIVO TÉCNICO	EM
ESTA REVISÃO REFERE-SE AO DESENHO 80-DES-300G-7001 DA EMISSÃO INICIAL ENTREGUES ANTERIORMENTE.		<input type="checkbox"/> LIBERADO PARA EMISSÃO	/ /
		<input type="checkbox"/> LIBERADO COM COMENTÁRIOS	/ /
		<input type="checkbox"/> NÃO LIBERADO	/ /
		ASSINATURA	EM
		ESTE DOCUMENTO É DE TOTAL E EXCLUSIVA RESPONSABILIDADE DO PROJETISTA.	/ /
		LIBERADO P/ EXECUÇÃO DA OBRA	/ /
		ASSINATURA	EM

DESENHOS DE REFERÊNCIA:			
REV.	DATA	TIPO	POR
2	22/02/10	B	✓
1	20/01/10	B	✓
0	12/06/09	A	✓

EMISSÕES			
TIPO DE EMISSÃO	(A) PRELIMINAR	(D) PARA COTAÇÃO	(G) CONFORME CONSTRUÍDO
	(B) PARA LIBERAÇÃO	(E) PARA CONSTRUÇÃO	(H) CANCELADO
	(C) PARA CONHECIMENTO	(F) CONFORME COMPRADO	(I) ...

<b>VALEC</b>	<b>EF - 334 - FERROVIA DE INTEGRAÇÃO OESTE - LESTE</b>
ENGENHARIA, CONSTRUÇÕES E FERROVIAS S.A.	TRONCO: FIEBERSPOLIS (TO) - ALHEUS (BA)
	SUBTRONCO: KM 803+645 (PONTE SOBRE O RIO SÃO FRANCISCO) AO KM 1148+709,303 (PONTE SOBRE O RIO DE CONTAS) - LOTE 3
	SEGMENTO: KM 806+645 AO KM 968+430
	<b>LOTE 5F</b>
<b>ocoplan</b>	<b>TÍTULO</b>
RESPONSÁVEL	<b>PROJETO BÁSICO DE OBRAS DE ARTE ESPECIAIS</b>
DATA	<b>VIADUTO SOBRE A BR-030 I</b>
PROJ.	<b>PLANTA GERAL</b>
DES.	ESCALA
REV.	Nº PROJ.
APROV.	Nº VALEC
REVISÃO	80-DES-300G-11-7056
APROV.	80-DES-300G-11-0056