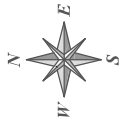
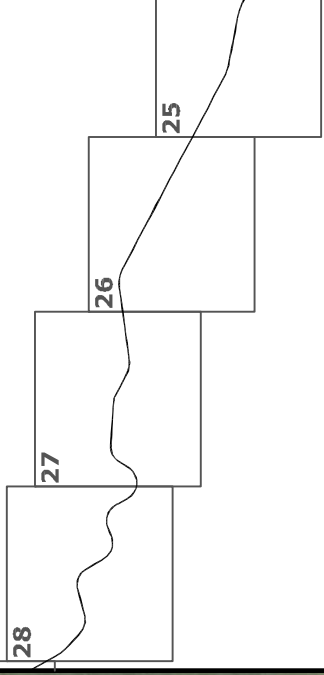


# ARTICULAÇÃO



PROJEÇÃO UNIVERSAL TRANSVERSA DE MERCATOR  
 DATUM VERTICAL - IMBITUBA - SC  
 DATUM HORIZONTAL - SAD-89  
 FUSO 21 (HC -45°)



MUNICÍPIO DE  
 ITIQUIRA - MT

## LEGENDA:

- DIRETRIZ DA FERROVIA
- Km MARCO DE KM

CENÁRIO	PERÍODO	NÍVEL DE INTERESSE	DISTÂNCIA (m)	TRAÇO
SOBRE-PRESSÃO (H-03)	Dia	1%	110,17	<span style="color: yellow;">—</span>
	Noite	50%	83,80	<span style="color: green;">—</span>
		99%	71,29	<span style="color: yellow;">—</span>
		1%	110,00	<span style="color: green;">—</span>
		50%	77,00	<span style="color: orange;">—</span>
		99%	52,66	<span style="color: orange;">—</span>



## ALL - AMÉRICA LATINA LOGÍSTICA S.A.

LIGAÇÃO FERROVIÁRIA SANTA FÉ DO SUL (SP) - CUIBÁ (MT)  
 TRECHO ARAGUAIA - RONDONÓPOLIS

## MAPEAMENTO AÉREO DAS VULNERABILIDADES

HIPÓTESE H-03

ESCALA 1:20.000

ABRIL / 2010

27

