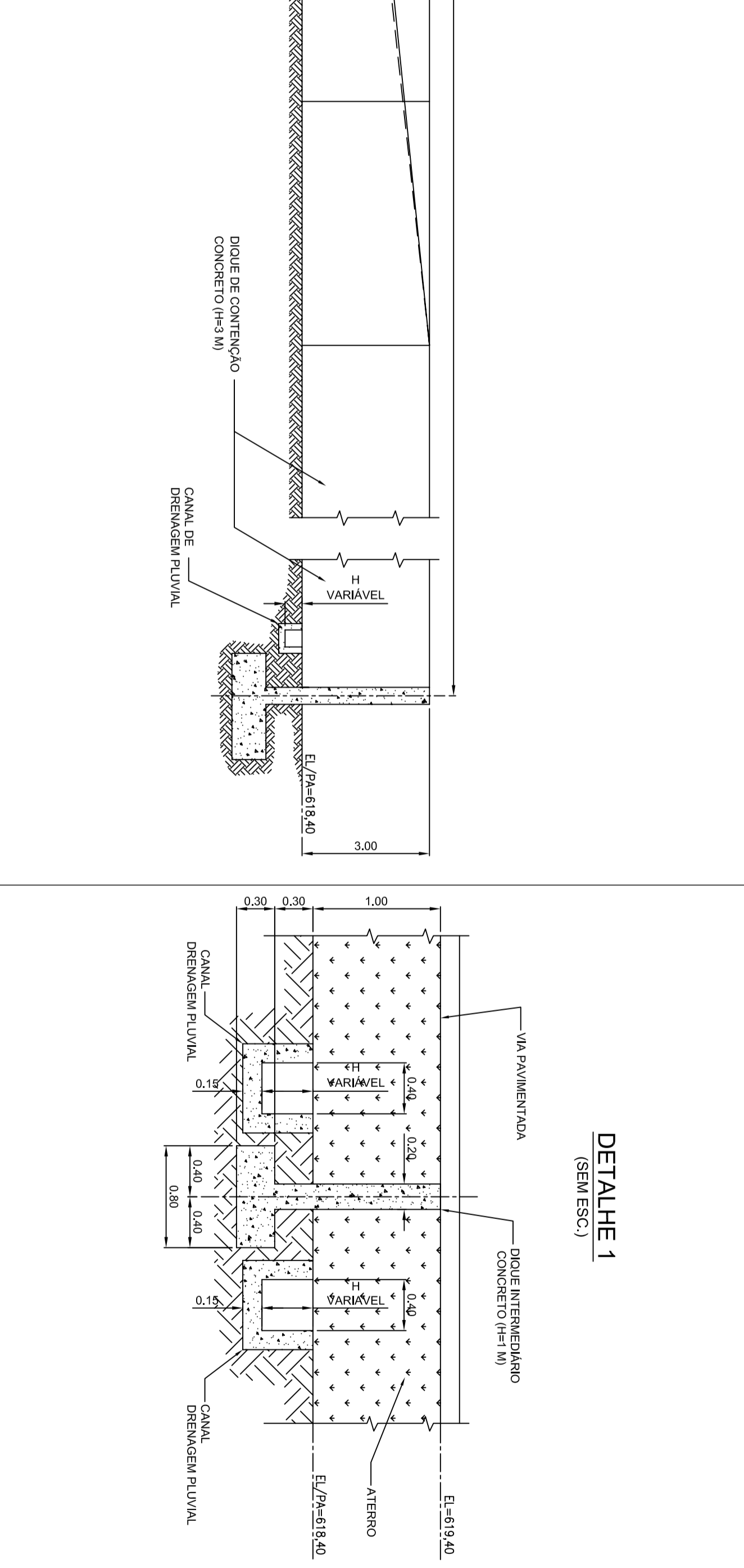
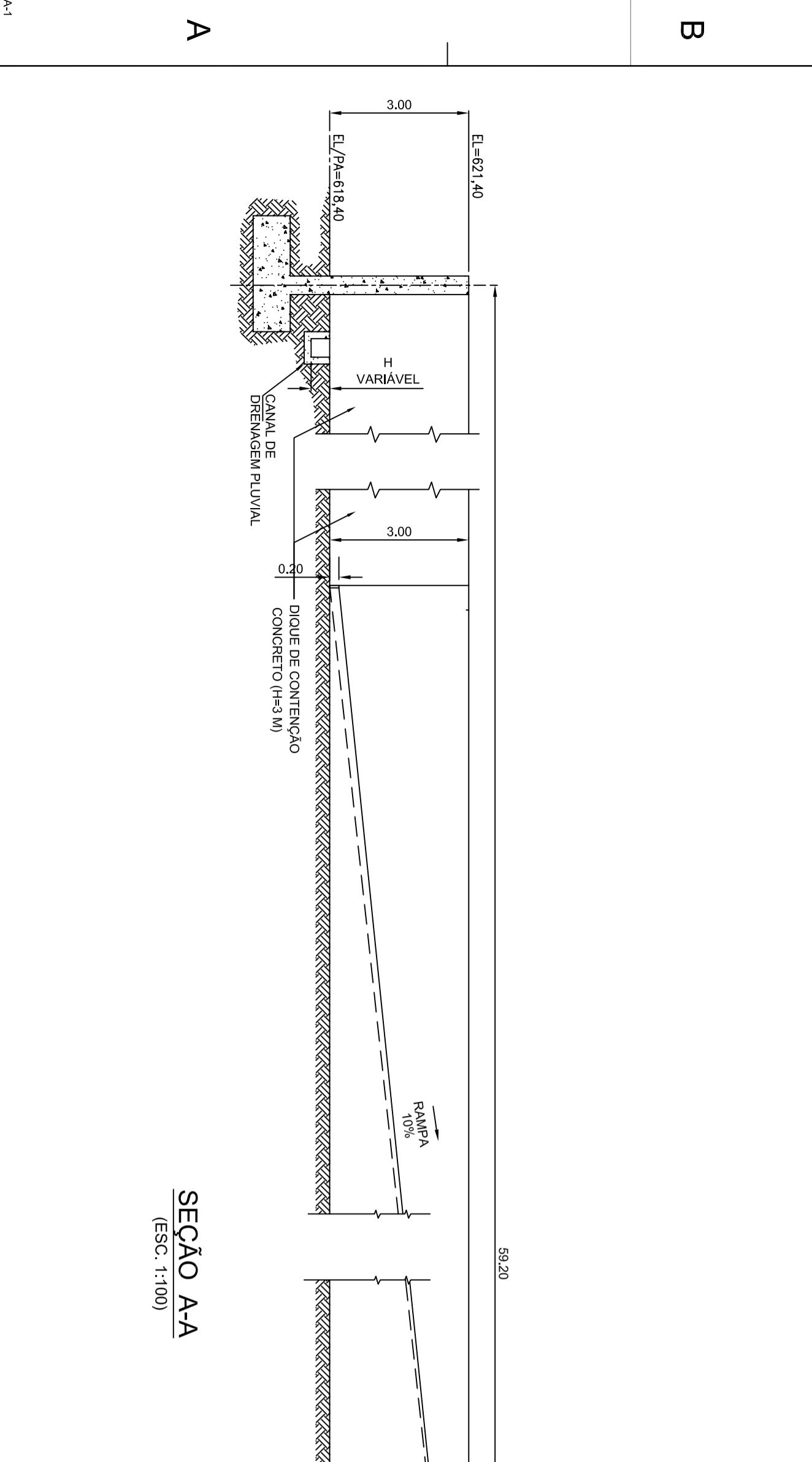
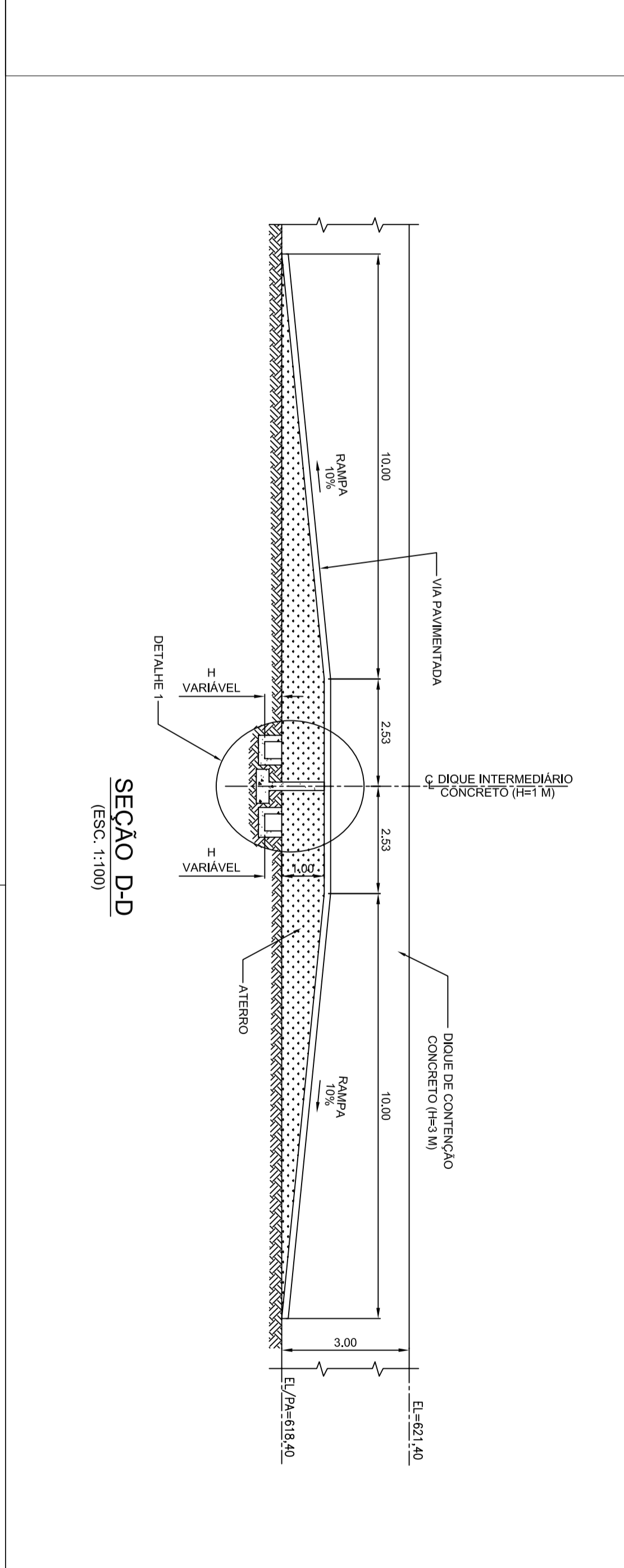
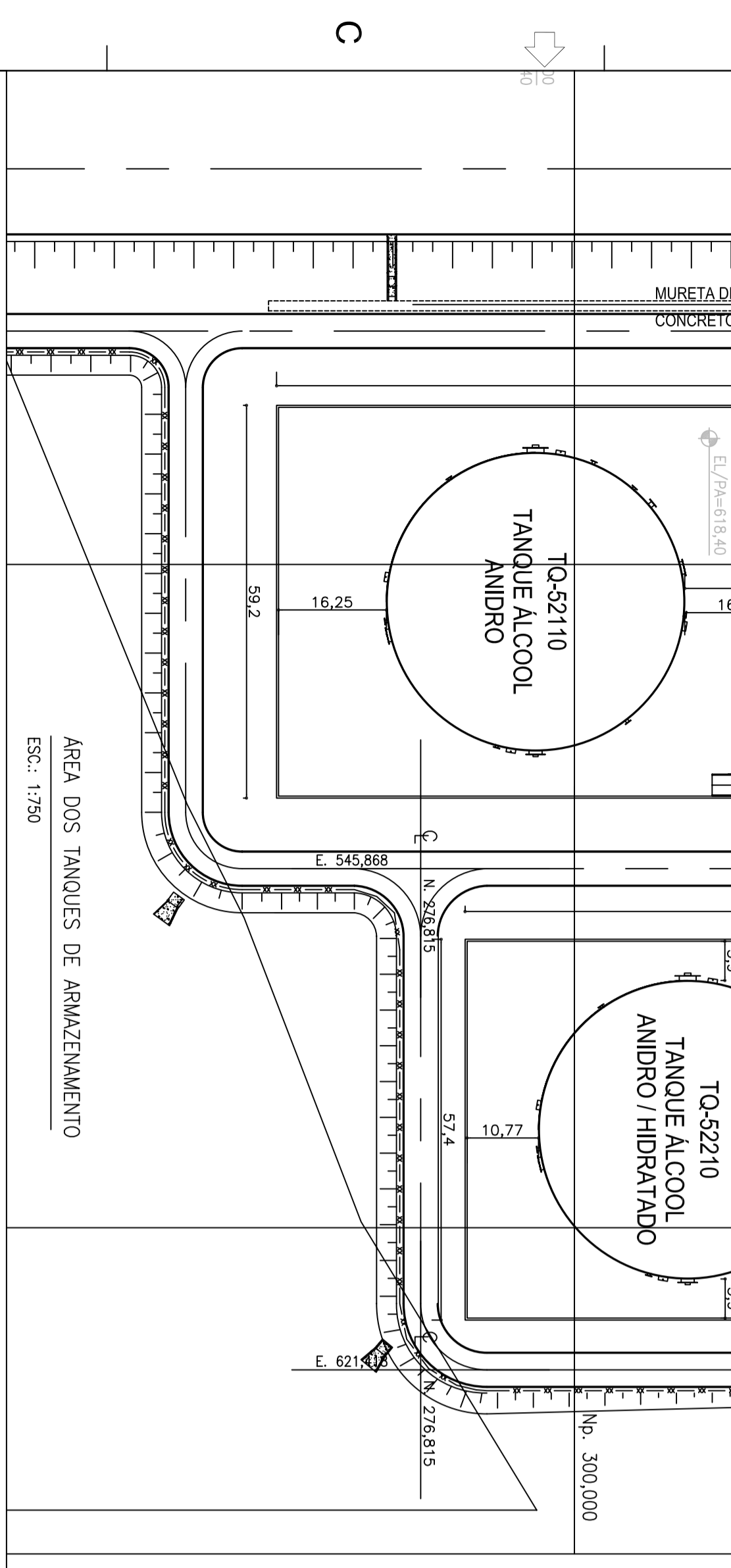
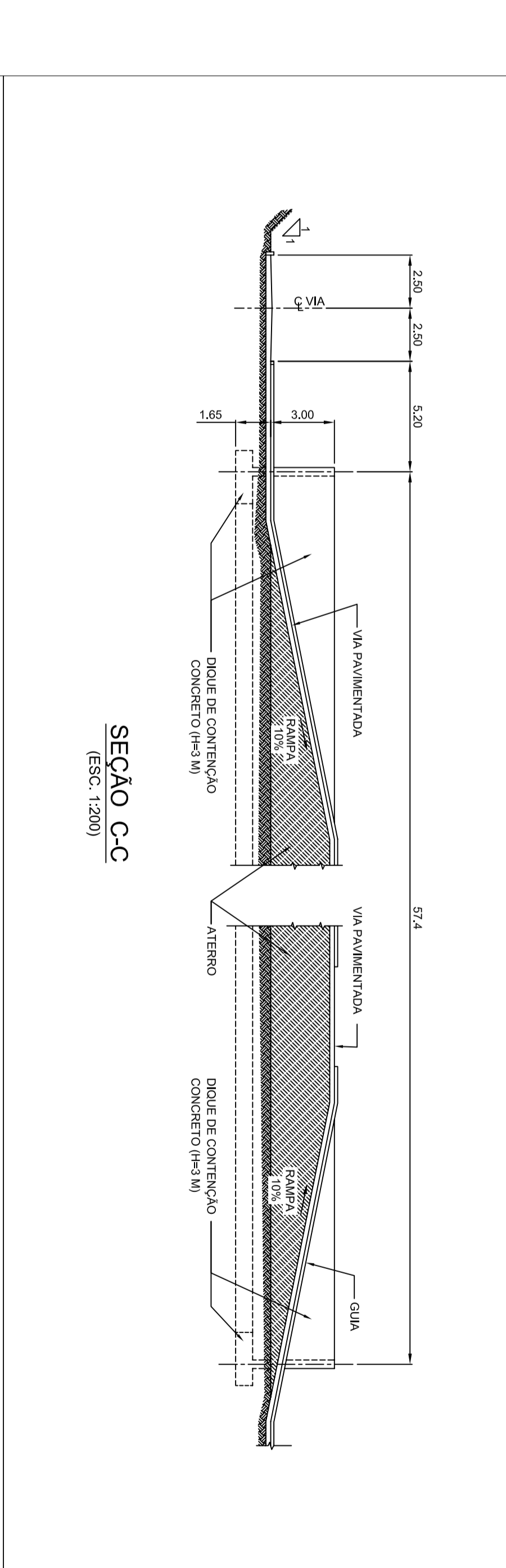
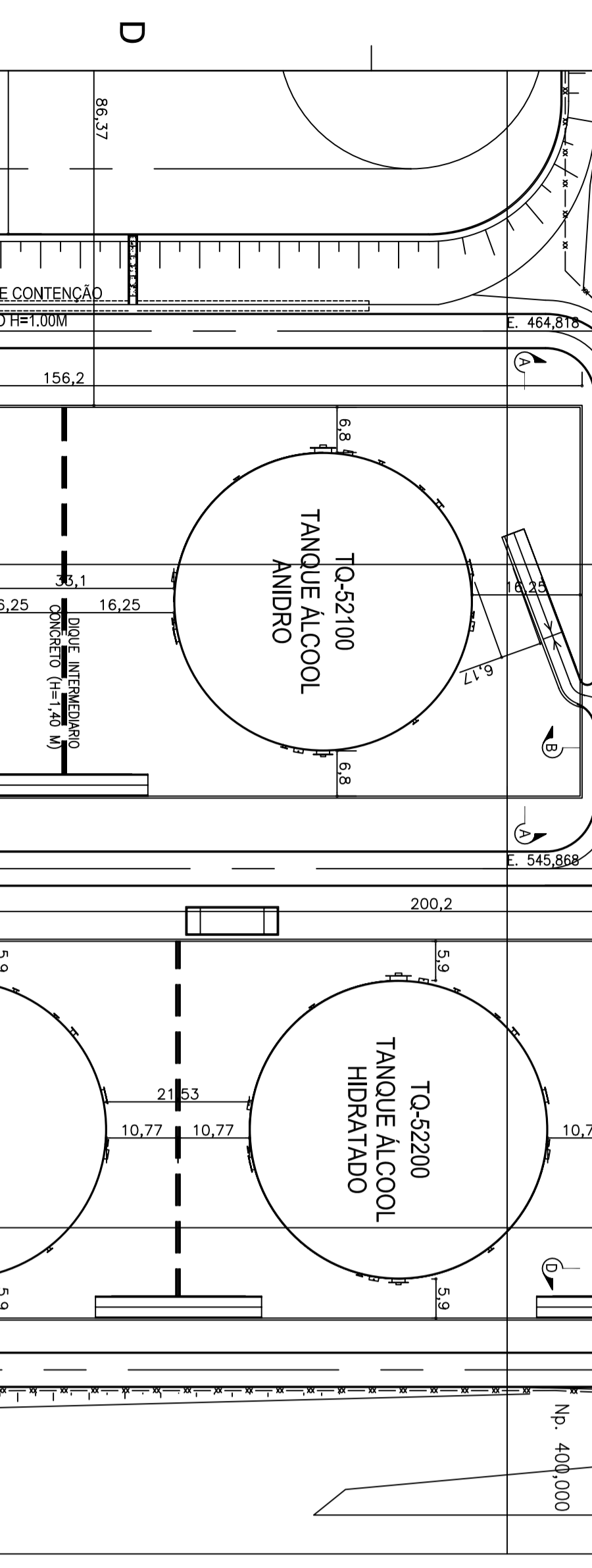
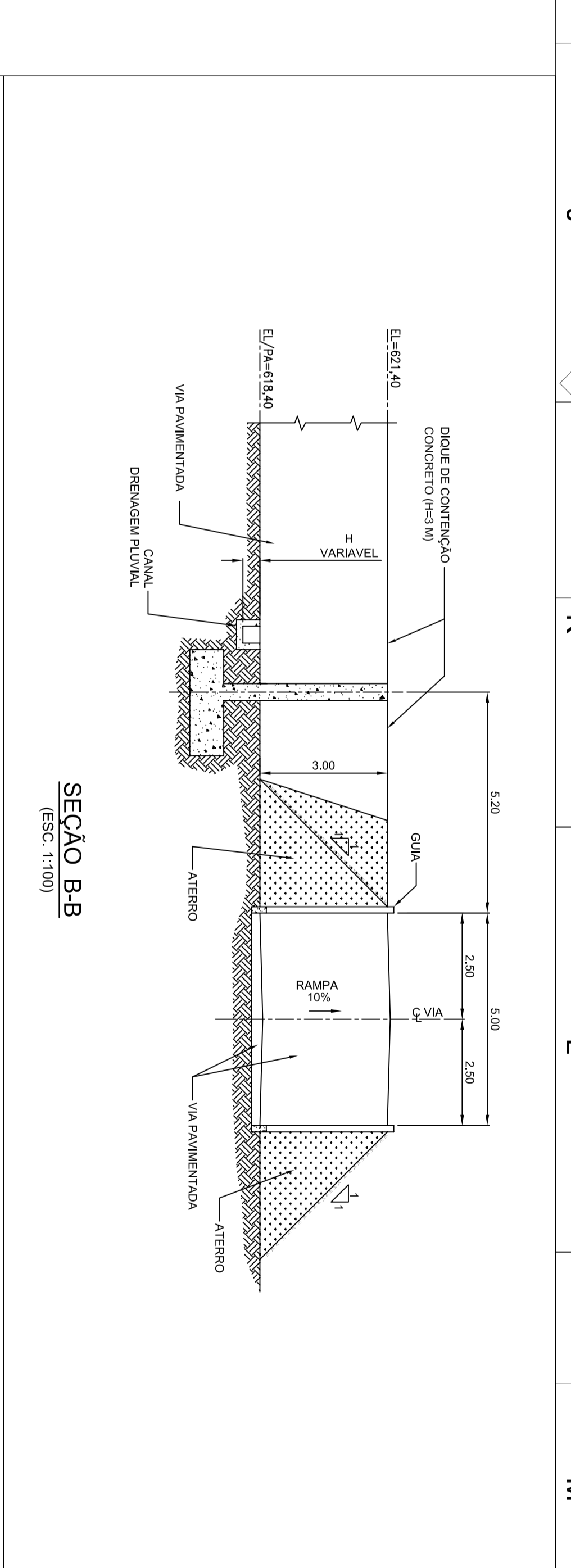
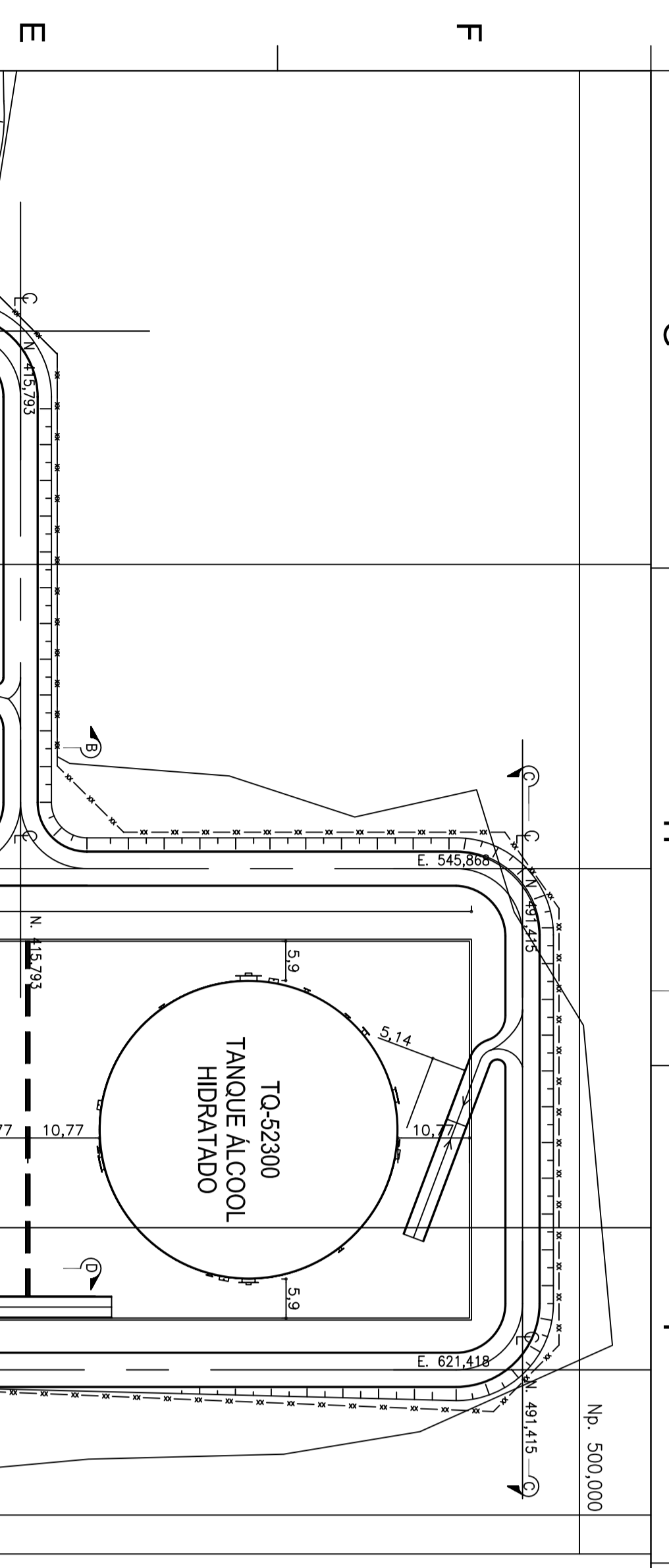


DOCUMENTOS DE REFERÊNCIA

- DE-4300.52-4361 - 102-CIM-101 PLANTA GERAL COM
- DE-4300.52-4361 - 102-CIM-101 PLANTA DE DRENAGEM DE ÁGUA PLUVIAL
- DE-4300.52-4361 - 102-CIM-103 PLANTA DE DRENAGEM DE ALCOL



- NOTAS GERAIS
1. AS COORDENADAS, ANOS E DIMENSÕES EM METRO.
 2. MATERIAS: F=4=200kg - CONSUMO MÍNIMO DE CIMENTO = 300 KG/M³ - AÇO CA-50A - COBERTIMENTO DAS ARMADURAS: 5 cm P/ ESTRUTURA EM CONTATO COM O SOLO. 4 cm P/ OUTRAS ESTRUTURAS.
 3. O ATERRO DEVERÁ SER FEITO COM CONTROLE TECNOLÓGICO.
 4. O GRÁU DE COMPACTAÇÃO DO ATERRO DEVERÁ SER >= 98% PROCTOR NORMAL.

LEGENDA

-----	CENEA
-----	VIA ASPHALTADA
-----	VALDE COM COBERTURA VEGETAL - GRAMA
NP	NORTE DE PROJETO
NV	NORTE VERDADEIRO

PROJ.	CTMANN	EXEC.	AGUIAR	VERIF.	KAYEDDAMINI	APROV.	ALFARANS
ESCALA	INDICADA	NO				FOLHA	01 DE 01
DATA	18/09/2009						
TÍTULO: TERRAPLENAGEM DIQUES DE CONTENÇÃO CORTES E ATERROS							
ÁREA: CENTRO COLETOR DE RIBEIRÃO PRETO							
CLIENTE: PMCC - PROJETO DE TRANSPORTE DE ALCOL							
PROGRAMA: SISTEMA DE ESCAMAMENTO DUTOVÁRIO DE ALCOL E DERIVADOS							
ANEXO: ACAD. V. 2001 (DE-4300.52-4361-113-CIM-103)							
DIRECCIONAR: JERONIMO							
PROJETO: JOSÉ ANTONIO OLIVEIRA DO CARMO							
DATA: 02/09/07							
Nº: 002							
EMISSÃO ORIGINAL							
DESCRIÇÃO							
DATA E EXEC. VERIF. APROV.							
AS INFORMAÇÕES DESTES DOCUMENTOS SÃO DE RESPONSABILIDADE DA PMCC, SENDO PROIBIDA A UTILIZAÇÃO FORA DA SUA FINALIDADE.							