

NOTAS GERAIS

- 1- PARA SIMBOLÓGIA VERIFICAR O ANEXO 04/06/2009
- 2- PARA EMERGÊNCIA DA INSTALAÇÃO DE ALVARELOS INSTRUMENTAIS O CONTOR QUE REPRESENTA A INSTALAÇÃO FOI OMITIDO.
- 3- OBRAS DE RECONSTRUÇÃO DE TUBULAÇÕES DE 100MM DE DIÂMETRO COMPLETO PARA A ESTAÇÃO XV-2000/0001
- 4- OS VALORES DE PROCESSO SÃO A TEMPERATURA DE PROCESSO NA TEMPERATURA DE 20°C.
- 5- NESTE DESENHO ESTA REPRESENTADA APENAS A INSTRUMENTAÇÃO BÁSICA. O PROJETO DE INSTRUMENTAÇÃO COMPLETO DEVE SER ELABORADO DE ACORDO COM A DOCUMENTAÇÃO RELATIVA A CADA EQUIPAMENTO.
- 6- VER NOS PLANOS DE ESPECIFICAÇÃO DE TUBULAÇÃO.
- 7- O DIÂMETRO DO NÚMERO DE BOMBA NA ESTAÇÃO DE CONTROLE DEVE SER CONFORME O PROJETO DE DETALHAMENTO. A ESTAÇÃO DEVE TER UM CONTOR DE CONTROLE DE NÍVEL PARA A REGULAÇÃO DOS NÍVEIS DE TANQUES.
- 8- VER REQUISITOS DE INSTRUMENTAÇÃO DE REFERÊNCIA, COM DADOS DE PROCESSO CONFORME PLANOS DE ESPECIFICAÇÃO.
- 9- TABELA DE XV.

DETALHE	NOTA
XV-2000/0001	A
XV-2000/0002	B
XV-2000/0003	A
XV-2000/0004	A
XV-2000/0005	B
XV-2000/0006	B
XV-2000/0007	A
XV-2000/0008	A
XV-2000/0009	C
XV-2000/0010	A
XV-2000/0011	A
XV-2000/0012	A
XV-2000/0013	A
XV-2000/0014	B
XV-2000/0015	A
XV-2000/0016	A
XV-2000/0017	A
XV-2000/0018	A
XV-2000/0019	B
XV-2000/0020	B
XV-2000/0021	B
XV-2000/0022	C
XV-2000/0023	A
XV-2000/0024	A
XV-2000/0025	A

- 10- LIGAR O ANVISO, ALGUMS TUBULAÇÕES, REDE DE COLETA DE INTERFACER DESEJE E GABRIELA.
- 11- VALOR A SER ADEQUADO CONFORME A CONDIÇÃO OPERACIONAL, CONFORME DISCRITIVO MCH-2010-0450-0004-02-0605.
- 12- ESPERA PARA FUTURA EXPANSÃO, DADOS DE PROCESSO DE REFERÊNCIA.
- 13- INSTRUMENTAÇÃO DE NÍVEL DE TANQUES.
- 14- INSTRUMENTAÇÃO DE PRESSÃO DE TANQUES.
- 15- INSTRUMENTAÇÃO DE TEMPERATURA DE TANQUES.
- 16- INSTRUMENTAÇÃO DE VIBRAÇÃO DE TANQUES.
- 17- INSTRUMENTAÇÃO DE NÍVEL DE TANQUES.
- 18- INSTRUMENTAÇÃO DE PRESSÃO DE TANQUES.
- 19- INSTRUMENTAÇÃO DE TEMPERATURA DE TANQUES.
- 20- INSTRUMENTAÇÃO DE VIBRAÇÃO DE TANQUES.
- 21- INSTRUMENTAÇÃO DE NÍVEL DE TANQUES.
- 22- INSTRUMENTAÇÃO DE PRESSÃO DE TANQUES.
- 23- INSTRUMENTAÇÃO DE TEMPERATURA DE TANQUES.
- 24- INSTRUMENTAÇÃO DE VIBRAÇÃO DE TANQUES.
- 25- INSTRUMENTAÇÃO DE NÍVEL DE TANQUES.
- 26- INSTRUMENTAÇÃO DE PRESSÃO DE TANQUES.
- 27- INSTRUMENTAÇÃO DE TEMPERATURA DE TANQUES.
- 28- INSTRUMENTAÇÃO DE VIBRAÇÃO DE TANQUES.
- 29- INSTRUMENTAÇÃO DE NÍVEL DE TANQUES.
- 30- INSTRUMENTAÇÃO DE PRESSÃO DE TANQUES.
- 31- INSTRUMENTAÇÃO DE TEMPERATURA DE TANQUES.
- 32- INSTRUMENTAÇÃO DE VIBRAÇÃO DE TANQUES.
- 33- INSTRUMENTAÇÃO DE NÍVEL DE TANQUES.
- 34- INSTRUMENTAÇÃO DE PRESSÃO DE TANQUES.
- 35- INSTRUMENTAÇÃO DE TEMPERATURA DE TANQUES.
- 36- INSTRUMENTAÇÃO DE VIBRAÇÃO DE TANQUES.
- 37- INSTRUMENTAÇÃO DE NÍVEL DE TANQUES.
- 38- INSTRUMENTAÇÃO DE PRESSÃO DE TANQUES.
- 39- INSTRUMENTAÇÃO DE TEMPERATURA DE TANQUES.
- 40- INSTRUMENTAÇÃO DE VIBRAÇÃO DE TANQUES.
- 41- INSTRUMENTAÇÃO DE NÍVEL DE TANQUES.
- 42- INSTRUMENTAÇÃO DE PRESSÃO DE TANQUES.
- 43- INSTRUMENTAÇÃO DE TEMPERATURA DE TANQUES.
- 44- INSTRUMENTAÇÃO DE VIBRAÇÃO DE TANQUES.
- 45- INSTRUMENTAÇÃO DE NÍVEL DE TANQUES.
- 46- INSTRUMENTAÇÃO DE PRESSÃO DE TANQUES.
- 47- INSTRUMENTAÇÃO DE TEMPERATURA DE TANQUES.
- 48- INSTRUMENTAÇÃO DE VIBRAÇÃO DE TANQUES.
- 49- INSTRUMENTAÇÃO DE NÍVEL DE TANQUES.
- 50- INSTRUMENTAÇÃO DE PRESSÃO DE TANQUES.
- 51- INSTRUMENTAÇÃO DE TEMPERATURA DE TANQUES.
- 52- INSTRUMENTAÇÃO DE VIBRAÇÃO DE TANQUES.
- 53- INSTRUMENTAÇÃO DE NÍVEL DE TANQUES.
- 54- INSTRUMENTAÇÃO DE PRESSÃO DE TANQUES.
- 55- INSTRUMENTAÇÃO DE TEMPERATURA DE TANQUES.
- 56- INSTRUMENTAÇÃO DE VIBRAÇÃO DE TANQUES.
- 57- INSTRUMENTAÇÃO DE NÍVEL DE TANQUES.
- 58- INSTRUMENTAÇÃO DE PRESSÃO DE TANQUES.
- 59- INSTRUMENTAÇÃO DE TEMPERATURA DE TANQUES.
- 60- INSTRUMENTAÇÃO DE VIBRAÇÃO DE TANQUES.
- 61- INSTRUMENTAÇÃO DE NÍVEL DE TANQUES.
- 62- INSTRUMENTAÇÃO DE PRESSÃO DE TANQUES.
- 63- INSTRUMENTAÇÃO DE TEMPERATURA DE TANQUES.
- 64- INSTRUMENTAÇÃO DE VIBRAÇÃO DE TANQUES.
- 65- INSTRUMENTAÇÃO DE NÍVEL DE TANQUES.
- 66- INSTRUMENTAÇÃO DE PRESSÃO DE TANQUES.
- 67- INSTRUMENTAÇÃO DE TEMPERATURA DE TANQUES.
- 68- INSTRUMENTAÇÃO DE VIBRAÇÃO DE TANQUES.
- 69- INSTRUMENTAÇÃO DE NÍVEL DE TANQUES.
- 70- INSTRUMENTAÇÃO DE PRESSÃO DE TANQUES.
- 71- INSTRUMENTAÇÃO DE TEMPERATURA DE TANQUES.
- 72- INSTRUMENTAÇÃO DE VIBRAÇÃO DE TANQUES.
- 73- INSTRUMENTAÇÃO DE NÍVEL DE TANQUES.
- 74- INSTRUMENTAÇÃO DE PRESSÃO DE TANQUES.
- 75- INSTRUMENTAÇÃO DE TEMPERATURA DE TANQUES.
- 76- INSTRUMENTAÇÃO DE VIBRAÇÃO DE TANQUES.
- 77- INSTRUMENTAÇÃO DE NÍVEL DE TANQUES.
- 78- INSTRUMENTAÇÃO DE PRESSÃO DE TANQUES.
- 79- INSTRUMENTAÇÃO DE TEMPERATURA DE TANQUES.
- 80- INSTRUMENTAÇÃO DE VIBRAÇÃO DE TANQUES.
- 81- INSTRUMENTAÇÃO DE NÍVEL DE TANQUES.
- 82- INSTRUMENTAÇÃO DE PRESSÃO DE TANQUES.
- 83- INSTRUMENTAÇÃO DE TEMPERATURA DE TANQUES.
- 84- INSTRUMENTAÇÃO DE VIBRAÇÃO DE TANQUES.
- 85- INSTRUMENTAÇÃO DE NÍVEL DE TANQUES.
- 86- INSTRUMENTAÇÃO DE PRESSÃO DE TANQUES.
- 87- INSTRUMENTAÇÃO DE TEMPERATURA DE TANQUES.
- 88- INSTRUMENTAÇÃO DE VIBRAÇÃO DE TANQUES.
- 89- INSTRUMENTAÇÃO DE NÍVEL DE TANQUES.
- 90- INSTRUMENTAÇÃO DE PRESSÃO DE TANQUES.
- 91- INSTRUMENTAÇÃO DE TEMPERATURA DE TANQUES.
- 92- INSTRUMENTAÇÃO DE VIBRAÇÃO DE TANQUES.
- 93- INSTRUMENTAÇÃO DE NÍVEL DE TANQUES.
- 94- INSTRUMENTAÇÃO DE PRESSÃO DE TANQUES.
- 95- INSTRUMENTAÇÃO DE TEMPERATURA DE TANQUES.
- 96- INSTRUMENTAÇÃO DE VIBRAÇÃO DE TANQUES.
- 97- INSTRUMENTAÇÃO DE NÍVEL DE TANQUES.
- 98- INSTRUMENTAÇÃO DE PRESSÃO DE TANQUES.
- 99- INSTRUMENTAÇÃO DE TEMPERATURA DE TANQUES.
- 100- INSTRUMENTAÇÃO DE VIBRAÇÃO DE TANQUES.

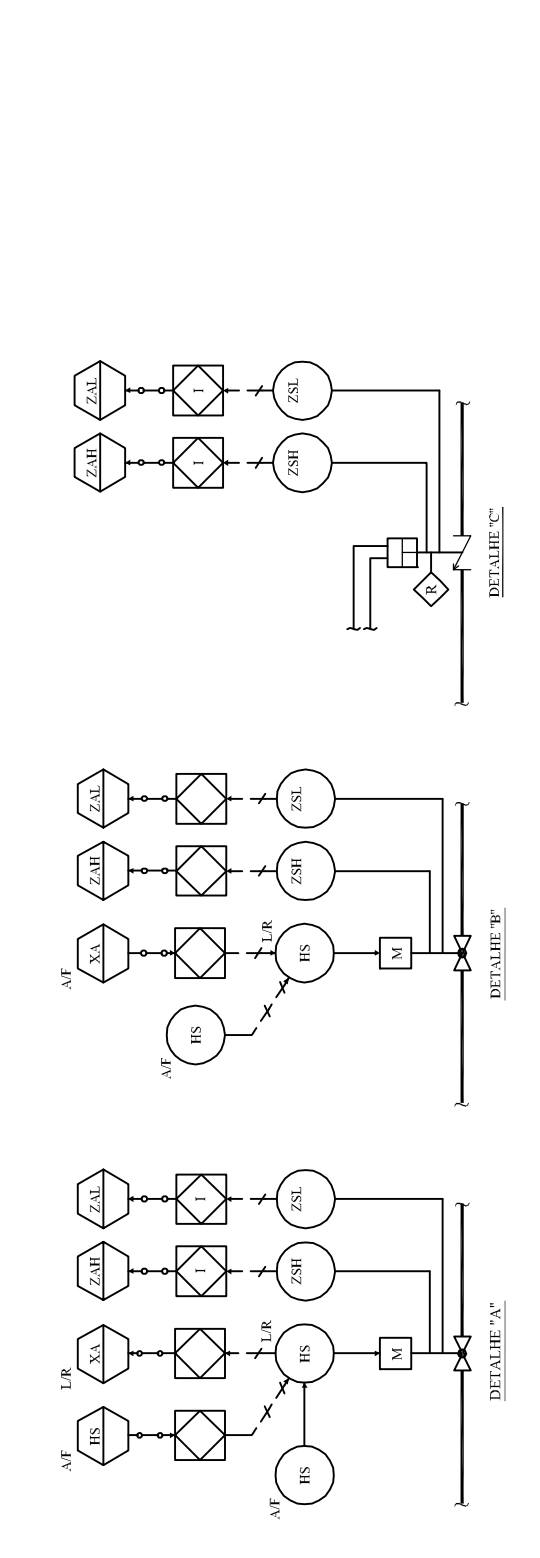
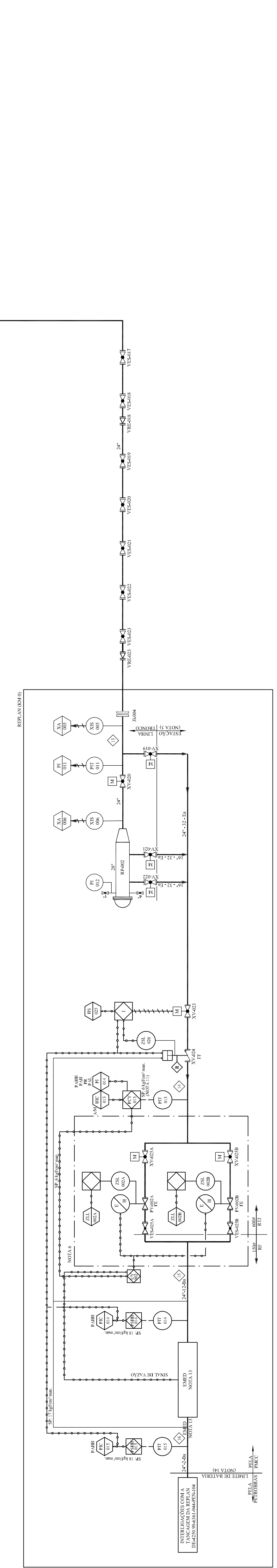
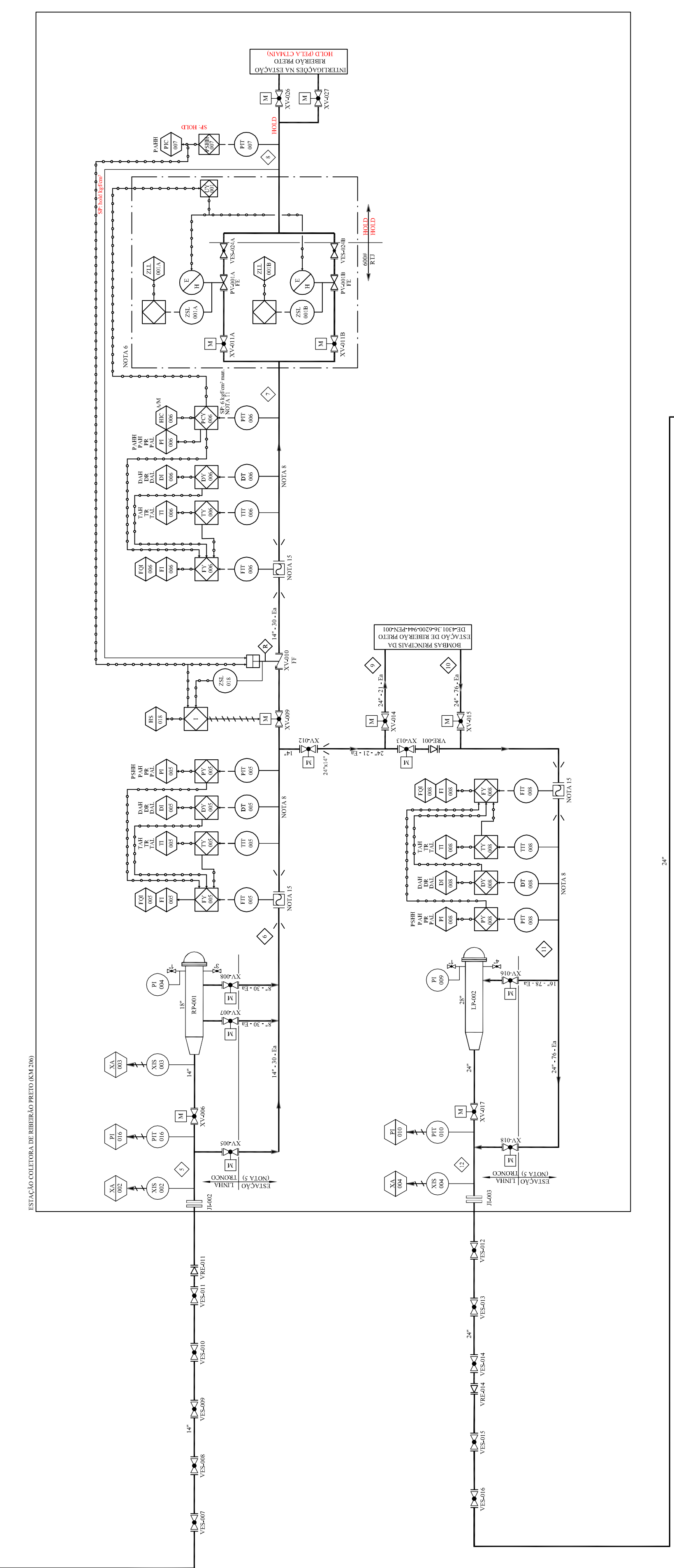
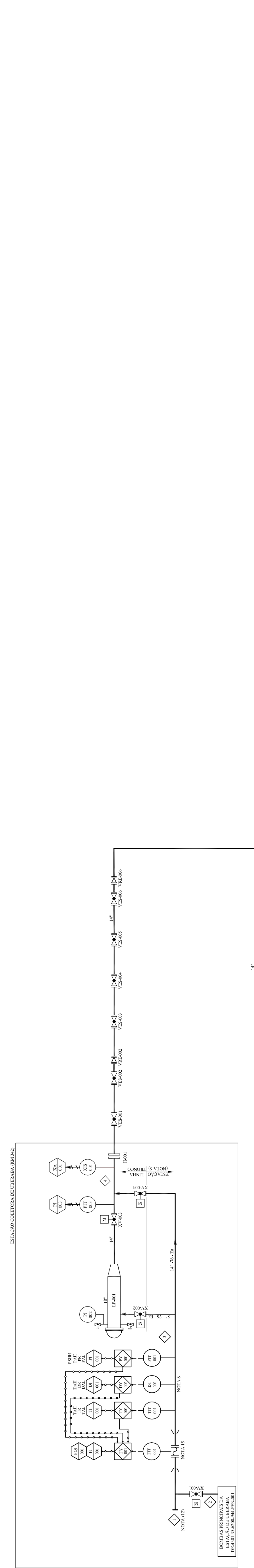


TABELA 1

VALORES DE PROCESSO	NOTA 10	NOTA 11	NOTA 12	NOTA 13	NOTA 14	NOTA 15	NOTA 16	NOTA 17	NOTA 18	NOTA 19	NOTA 20	NOTA 21	NOTA 22	NOTA 23	NOTA 24	NOTA 25	NOTA 26	NOTA 27	NOTA 28	NOTA 29	NOTA 30	NOTA 31	NOTA 32	NOTA 33	NOTA 34	NOTA 35	NOTA 36	NOTA 37	NOTA 38	NOTA 39	NOTA 40	NOTA 41	NOTA 42	NOTA 43	NOTA 44	NOTA 45	NOTA 46	NOTA 47	NOTA 48	NOTA 49	NOTA 50	NOTA 51	NOTA 52	NOTA 53	NOTA 54	NOTA 55	NOTA 56	NOTA 57	NOTA 58	NOTA 59	NOTA 60	NOTA 61	NOTA 62	NOTA 63	NOTA 64	NOTA 65	NOTA 66	NOTA 67	NOTA 68	NOTA 69	NOTA 70	NOTA 71	NOTA 72	NOTA 73	NOTA 74	NOTA 75	NOTA 76	NOTA 77	NOTA 78	NOTA 79	NOTA 80	NOTA 81	NOTA 82	NOTA 83	NOTA 84	NOTA 85	NOTA 86	NOTA 87	NOTA 88	NOTA 89	NOTA 90	NOTA 91	NOTA 92	NOTA 93	NOTA 94	NOTA 95	NOTA 96	NOTA 97	NOTA 98	NOTA 99	NOTA 100
PRODUTO	NOTA 10	NOTA 11	NOTA 12	NOTA 13	NOTA 14	NOTA 15	NOTA 16	NOTA 17	NOTA 18	NOTA 19	NOTA 20	NOTA 21	NOTA 22	NOTA 23	NOTA 24	NOTA 25	NOTA 26	NOTA 27	NOTA 28	NOTA 29	NOTA 30	NOTA 31	NOTA 32	NOTA 33	NOTA 34	NOTA 35	NOTA 36	NOTA 37	NOTA 38	NOTA 39	NOTA 40	NOTA 41	NOTA 42	NOTA 43	NOTA 44	NOTA 45	NOTA 46	NOTA 47	NOTA 48	NOTA 49	NOTA 50	NOTA 51	NOTA 52	NOTA 53	NOTA 54	NOTA 55	NOTA 56	NOTA 57	NOTA 58	NOTA 59	NOTA 60	NOTA 61	NOTA 62	NOTA 63	NOTA 64	NOTA 65	NOTA 66	NOTA 67	NOTA 68	NOTA 69	NOTA 70	NOTA 71	NOTA 72	NOTA 73	NOTA 74	NOTA 75	NOTA 76	NOTA 77	NOTA 78	NOTA 79	NOTA 80	NOTA 81	NOTA 82	NOTA 83	NOTA 84	NOTA 85	NOTA 86	NOTA 87	NOTA 88	NOTA 89	NOTA 90	NOTA 91	NOTA 92	NOTA 93	NOTA 94	NOTA 95	NOTA 96	NOTA 97	NOTA 98	NOTA 99	NOTA 100
ESTADO INÍCIO	NOTA 10	NOTA 11	NOTA 12	NOTA 13	NOTA 14	NOTA 15	NOTA 16	NOTA 17	NOTA 18	NOTA 19	NOTA 20	NOTA 21	NOTA 22	NOTA 23	NOTA 24	NOTA 25	NOTA 26	NOTA 27	NOTA 28	NOTA 29	NOTA 30	NOTA 31	NOTA 32	NOTA 33	NOTA 34	NOTA 35	NOTA 36	NOTA 37	NOTA 38	NOTA 39	NOTA 40	NOTA 41	NOTA 42	NOTA 43	NOTA 44	NOTA 45	NOTA 46	NOTA 47	NOTA 48	NOTA 49	NOTA 50	NOTA 51	NOTA 52	NOTA 53	NOTA 54	NOTA 55	NOTA 56	NOTA 57	NOTA 58	NOTA 59	NOTA 60	NOTA 61	NOTA 62	NOTA 63	NOTA 64	NOTA 65	NOTA 66	NOTA 67	NOTA 68	NOTA 69	NOTA 70	NOTA 71	NOTA 72	NOTA 73	NOTA 74	NOTA 75	NOTA 76	NOTA 77	NOTA 78	NOTA 79	NOTA 80	NOTA 81	NOTA 82	NOTA 83	NOTA 84	NOTA 85	NOTA 86	NOTA 87	NOTA 88	NOTA 89	NOTA 90	NOTA 91	NOTA 92	NOTA 93	NOTA 94	NOTA 95	NOTA 96	NOTA 97	NOTA 98	NOTA 99	NOTA 100
ESTADO FIM	NOTA 10	NOTA 11	NOTA 12	NOTA 13	NOTA 14	NOTA 15	NOTA 16	NOTA 17	NOTA 18	NOTA 19	NOTA 20	NOTA 21	NOTA 22	NOTA 23	NOTA 24	NOTA 25	NOTA 26	NOTA 27	NOTA 28	NOTA 29	NOTA 30	NOTA 31	NOTA 32	NOTA 33	NOTA 34	NOTA 35	NOTA 36	NOTA 37	NOTA 38	NOTA 39	NOTA 40	NOTA 41	NOTA 42	NOTA 43	NOTA 44	NOTA 45	NOTA 46	NOTA 47	NOTA 48	NOTA 49	NOTA 50	NOTA 51	NOTA 52	NOTA 53	NOTA 54	NOTA 55	NOTA 56	NOTA 57	NOTA 58	NOTA 59	NOTA 60	NOTA 61	NOTA 62	NOTA 63	NOTA 64	NOTA 65	NOTA 66	NOTA 67	NOTA 68	NOTA 69	NOTA 70	NOTA 71	NOTA 72	NOTA 73	NOTA 74	NOTA 75	NOTA 76	NOTA 77	NOTA 78	NOTA 79	NOTA 80	NOTA 81	NOTA 82	NOTA 83	NOTA 84	NOTA 85	NOTA 86	NOTA 87	NOTA 88	NOTA 89	NOTA 90	NOTA 91	NOTA 92	NOTA 93	NOTA 94	NOTA 95	NOTA 96	NOTA 97	NOTA 98	NOTA 99	NOTA 100
VALOR	NOTA 10	NOTA 11	NOTA 12	NOTA 13	NOTA 14	NOTA 15	NOTA 16	NOTA 17	NOTA 18	NOTA 19	NOTA 20	NOTA 21	NOTA 22	NOTA 23	NOTA 24	NOTA 25	NOTA 26	NOTA 27	NOTA 28	NOTA 29	NOTA 30	NOTA 31	NOTA 32	NOTA 33	NOTA 34	NOTA 35	NOTA 36	NOTA 37	NOTA 38	NOTA 39	NOTA 40	NOTA 41	NOTA 42	NOTA 43	NOTA 44	NOTA 45	NOTA 46	NOTA 47	NOTA 48	NOTA 49	NOTA 50	NOTA 51	NOTA 52	NOTA 53	NOTA 54	NOTA 55	NOTA 56	NOTA 57	NOTA 58	NOTA 59	NOTA 60	NOTA 61	NOTA 62	NOTA 63	NOTA 64	NOTA 65	NOTA 66	NOTA 67	NOTA 68	NOTA 69	NOTA 70	NOTA 71	NOTA 72	NOTA 73	NOTA 74	NOTA 75	NOTA 76	NOTA 77	NOTA 78	NOTA 79	NOTA 80	NOTA 81	NOTA 82	NOTA 83	NOTA 84	NOTA 85	NOTA 86	NOTA 87	NOTA 88	NOTA 89	NOTA 90	NOTA 91	NOTA 92	NOTA 93	NOTA 94	NOTA 95	NOTA 96	NOTA 97	NOTA 98	NOTA 99	NOTA 100
UNIDADE	NOTA 10	NOTA 11	NOTA 12	NOTA 13	NOTA 14	NOTA 15	NOTA 16	NOTA 17	NOTA 18	NOTA 19	NOTA 20	NOTA 21	NOTA 22	NOTA 23	NOTA 24	NOTA 25	NOTA 26	NOTA 27	NOTA 28	NOTA 29	NOTA 30	NOTA 31	NOTA 32	NOTA 33	NOTA 34	NOTA 35	NOTA 36	NOTA 37	NOTA 38	NOTA 39	NOTA 40	NOTA 41	NOTA 42	NOTA 43	NOTA 44	NOTA 45	NOTA 46	NOTA 47	NOTA 48	NOTA 49	NOTA 50	NOTA 51	NOTA 52	NOTA 53	NOTA 54	NOTA 55	NOTA 56	NOTA 57	NOTA 58	NOTA 59	NOTA 60	NOTA 61	NOTA 62	NOTA 63	NOTA 64	NOTA 65	NOTA 66	NOTA 67	NOTA 68	NOTA 69	NOTA 70	NOTA 71	NOTA 72	NOTA 73	NOTA 74	NOTA 75	NOTA 76	NOTA 77	NOTA 78	NOTA 79	NOTA 80	NOTA 81	NOTA 82	NOTA 83	NOTA 84	NOTA 85	NOTA 86	NOTA 87	NOTA 88	NOTA 89	NOTA 90	NOTA 91	NOTA 92	NOTA 93	NOTA 94	NOTA 95	NOTA 96	NOTA 97	NOTA 98	NOTA 99	NOTA 100
TIPO	NOTA 10	NOTA 11	NOTA 12	NOTA 13	NOTA 14	NOTA 15	NOTA 16	NOTA 17	NOTA 18	NOTA 19	NOTA 20	NOTA 21	NOTA 22	NOTA 23	NOTA 24	NOTA 25	NOTA 26	NOTA 27	NOTA 28	NOTA 29	NOTA 30	NOTA 31	NOTA 32	NOTA 33	NOTA 34	NOTA 35	NOTA 36	NOTA 37	NOTA 38	NOTA 39	NOTA 40	NOTA 41	NOTA 42	NOTA 43	NOTA 44	NOTA 45	NOTA 46	NOTA 47	NOTA 48	NOTA 49	NOTA 50	NOTA 51	NOTA 52	NOTA 53	NOTA 54	NOTA 55	NOTA 56	NOTA 57	NOTA 58	NOTA 59	NOTA 60	NOTA 61	NOTA 62	NOTA 63	NOTA 64	NOTA 65	NOTA 66	NOTA 67	NOTA 68	NOTA 69	NOTA 70	NOTA 71	NOTA 72	NOTA 73	NOTA 74	NOTA 75	NOTA 76	NOTA 77	NOTA 78	NOTA 79	NOTA 80	NOTA 81	NOTA 82	NOTA 83	NOTA 84	NOTA 85	NOTA 86	NOTA 87	NOTA 88	NOTA 89	NOTA 90	NOTA 91	NOTA 92	NOTA 93	NOTA 94	NOTA 95	NOTA 96	NOTA 97	NOTA 98	NOTA 99	NOTA 100