

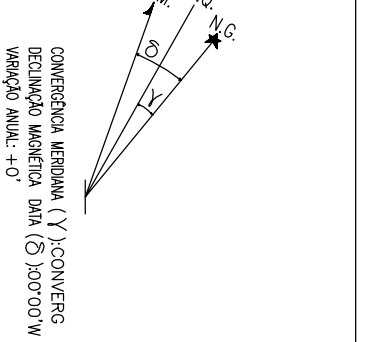
CONVENÇÕES

	1:200
	1:500
	1:1000
	1:2000
	1:5000
	1:10000
	1:25000

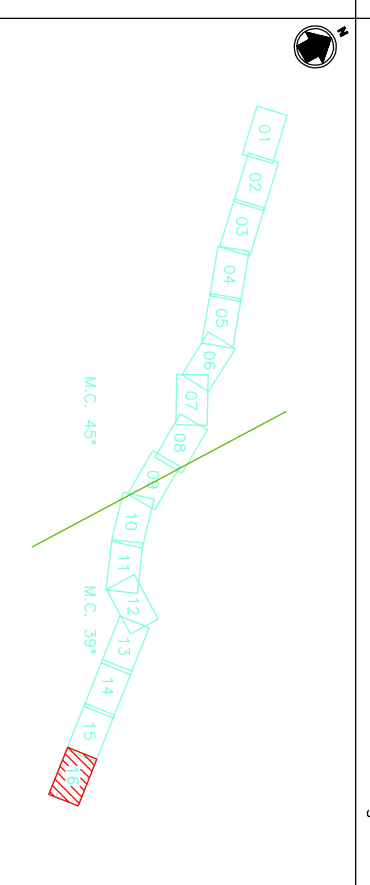
DADOS TÉCNICOS

PROJETO: ABRIL 2023  
 CLIENTE: URBANIZAÇÃO DA BARRA DO ACU  
 ESCALA: 1:25000  
 DATA: 08/04/2023  
 LOCAL: BARRA DO ACU, RJ

NORTE



LOCALIZAÇÃO



ARTICULAÇÃO

TRECHO YARGEV LINDA - MG  
 E BARRA DO ACU - RJ  
 km 521 - km 531+514,90



<b>EBX - BASIC ENGINEERING</b>
ROUTE MAP - SHEET 16 OF 16
CONTRACT NO.: WORK PACKAGE
JOB NUMBER: DRAWING NUMBER: REV:
B118,01 FUSO 24-F8 0