

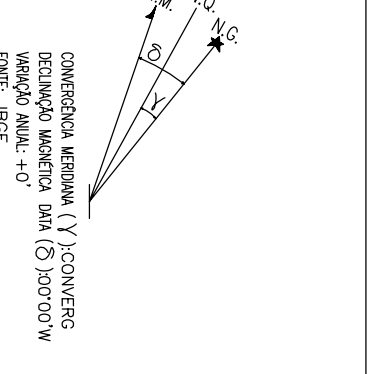
CONVENÇÕES

PROJ. GEODÉSICO	4430
PROJ. PROJEÇÃO	UAI2S
PROJ. MÉRIDIANO	PAO3
PROJ. PARALELO	PAO3
PROJ. ESCALA	PAO3
PROJ. DATA	PAO3
PROJ. AUTOR	PAO3
PROJ. DATA	PAO3

DADOS TÉCNICOS

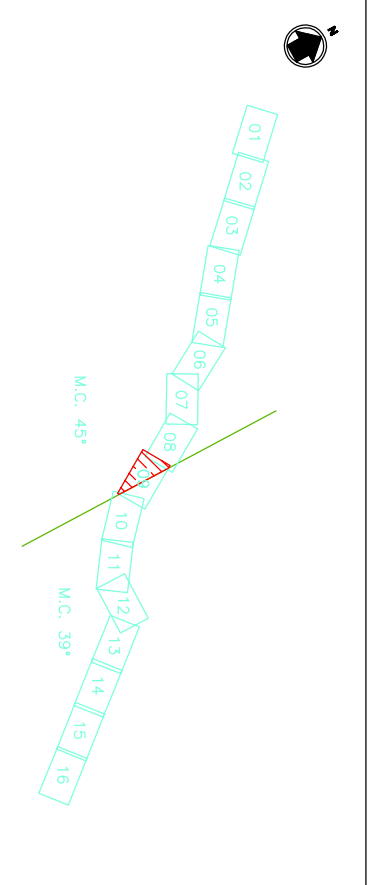
PROJ. GEODÉSICO: UAI2S  
 PROJ. PROJEÇÃO: PAO3  
 PROJ. MÉRIDIANO: PAO3  
 PROJ. PARALELO: PAO3  
 PROJ. ESCALA: PAO3  
 PROJ. DATA: PAO3  
 PROJ. AUTOR: PAO3  
 PROJ. DATA: PAO3

NORTE



LOCALIZAÇÃO

ARTICULAÇÃO



TRECHO VARGEM LINDA - MG  
 E BARRA DO AÇU - RJ  
 km 349 - km 373+748,76



EBS - BASIC ENGINEERING

ROUTE MAP - SHEET 9 OF 16

CONTRACT NO.:	WORK PACKAGE:
JOB NUMBER:	DRAWING NUMBER:
B118.01	FUSO 23-F9
	REV:
	0